

# ZAXIS135/150/155W



## KOLOVÉ RYPADLO

Označení modelu : ZX135W-7

Jmenovitý výkon motoru : 105 kW (ISO 14396) /  
100 kW (ISO 9249)

Provozní hmotnost : 14 500 až 15 900 kg  
Objem lžice (ISO, vrchovatá) : 0,19–0,66 m<sup>3</sup>

Označení modelu : ZX150W-7

Jmenovitý výkon motoru : 105 kW (ISO 14396) /  
100 kW (ISO 9249)

Provozní hmotnost : 15 300 až 17 200 kg  
Objem lžice (ISO, vrchovatá) : 0,19–0,66 m<sup>3</sup>

Označení modelu : ZX155W-7

Jmenovitý výkon motoru : 105 kW (ISO 14396) /  
100 kW (ISO 9249)

Provozní hmotnost : 16 200 až 17 600 kg  
Objem lžice (ISO, vrchovatá) : 0,19–0,66 m<sup>3</sup>



# Máte to pod kontrolou

Nacházíte se v srdci konstrukčních řešení nejnovější řady rypadel společnosti Hitachi. Zaměřujeme se na zlepšování užité hodnoty kabiny z vašeho pohledu, pohledu operátora, abychom dokázali nepřetržitě zlepšovat stroje předchozích generací.

Zvážili jsme výzvy, před které jste postaveni jako vlastníci úspěšného podnikání. A zaměřili jsme se na způsoby, kterými vás dokážeme podporovat v průběhu životního cyklu vašeho stroje.

Tím, že jsme vás postavili do centra modelové řady Zaxis-7, jsme vás vyzvali k převzetí kontroly – nad svým pracovištěm a svým vozovým parkem. Vzájemnou spoluprací vám pomůžeme realizovat vaše vize.







# Uvnitř



Podnikání pod kontrolou

**8. Zvýšená ziskovost**



Pohodlí pod kontrolou

**10. Zažijte ten rozdíl**



Okolní prostředí pod kontrolou

**12. Zvýšení bezpečnosti**



Výrobní prostředky pod kontrolou

**14. Prodloužení doby dostupnosti**



Vozový park pod kontrolou

**16. Ovládejte svůj stroj**



Dostupnost pod kontrolou

**18. Ochrana vašich investic**



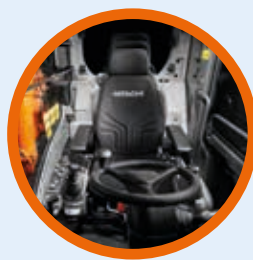
Výkonnost pod kontrolou

**20. Získejte ze svého stroje maximum**



# Úplná kontrola

Nová modelová řada kolových rypadel Zaxis-7 vám poskytuje pevnou kontrolu nad situací, takže si můžete být jisti výkonem svého stroje a podporou technologických odborných znalostí a služeb, které společnost Hitachi poskytuje.



Rozšířený interiér kabiny poskytuje pohodlné pracovní prostředí.



Snímače nepřetržitě monitorují průtok oleje a přispívají k preventivní údržbě tím, že snižují nastalé prostoje.



Aplikace ConSite Pocket vám umožňuje spravovat a monitorovat svůj vozový park vzdáleně.

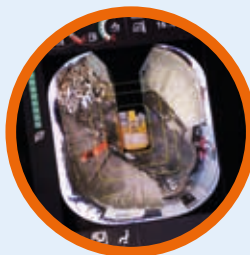


Výkonnost vašeho rypadla vám umožňují zlepšit doplňky, jako například nástroje na zemní práce Hitachi.





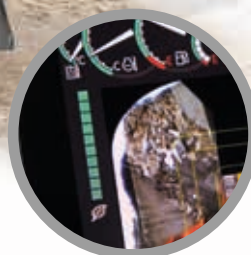
Integrovaná konzola a odpružení sedadla poskytují větší míru ovladatelnosti a pomáhají snižovat únavu.



Výhled ze stroje na pracoviště je jednoduše skvělý díky kamerovému systému Aerial Angle s novým LCD monitorem.



Krátký poloměr otáčení modelu ZX135W-7 je ideální pro práci na úzkých pracovištích, zvyšuje všestrannost.



Indikátor ECO na monitoru signalizuje aktuální spotřebu paliva a snižuje tím náklady.



Zlepšený přístup k součástem zajišťuje, že údržba bude rychlá a snadná.



Nový hydraulický systém HIOS-V omezuje spotřebu paliva a zrychlením předního příslušenství zvyšuje produktivitu.





1

2

18

3

4

17

5

16

15

14

6

7

13

8

9

HITACHI

10

11

12



# Ovládací zóna

V kabině rypadel Zaxis-7 máte zvýšené pohodlí a bezpečnost doslova na dosah ruky. K dispozici je výkon potřebný k produktivní práci, díky kterému se tolik neunavíte.

- 1 **Zvětšená plocha stírání paralelního stěrače čelního skla** zlepšuje výhled z kabiny za obtížných pracovních podmínek.
- 2 **Klimatizace a audiosystém** se snadno ovládají prostřednictvím monitoru.
- 3 **Antireflexní 8" LCD monitor je dobře viditelný** a snadno se orientujete v jeho ovládání.
- 4 **Napájení USB a držák chytrého telefonu** vám umožní být neustále ve spojení.
- 5 **Držák nápojů** se snadno odpojuje a tím také i čistí.
- 6 **Další pákový ovladač** usnadňuje ovládání stroje.
- 7 **Ergonomický design** vám poskytuje pohodlný přístup k ovládacím prvkům.
- 8 **Technologie Bluetooth®** pro připojení hands-free umožňuje snadné volání a rádio **DAB+** vám bude při práci hrát hudbu.
- 9 **Multifunkční ovládací panel** celou obsluhu usnadňuje.
- 10 **Zlepšená zvuková izolace** dělá z kabiny jednu z nejnižších na trhu.
- 11 **Uživatelsky přívětivý úložný prostor** umožňuje udržovat v pracovním prostoru pořádek.
- 12 **Háčky na oděvy** umožňují se postarat o vaše osobní věci.
- 13 **Nová páka radlice a vahadla** umožňuje jemné ovládání konečky prstů a je snadno na dosah.
- 14 **Integrovaná konzola a odpružení sedadla** poskytují větší míru ovladatelnosti a pomáhají snižovat únavu.
- 15 **Páka pro seřízení konzoly jedním dotykem** umožňuje rovněž pracovat pohodlně v optimální poloze.
- 16 **Zvětšený prostor pro nohy** vytváří prostornější kabinu.
- 17 **Viditelnost vpřed** je vylepšena štíhlým sloupkem řízení (s širším úhlem nastavení) a menším volantem.
- 18 **Automatická provozní brzda** pomáhá snižovat únavu.



Snadná obsluha díky ergonomicky umístěným ovládacím prvkům a spínačům.



Technologie Bluetooth® pro připojení hands-free umožňuje snadné volání i při práci.





# Zvýšená ziskovost

Jsmo si vědomi toho, že produktivita a efektivita vašich stavebních strojů má přímý dopad na ziskovost vašeho podnikání. Díky nejnovějším kolovým rypadlům Hitachi Zaxis-7 se můžete spolehnout na nejvyšší kvalitu, maximální pohodlí obsluhy a snížené provozní náklady – to vše má pozitivní dopad na vaše konečné výsledky.

Můžete se těšit na zvýšení svých zisků díky impozantní spotřebě paliva těchto strojů, které splňují požadavky emisní normy Stage-V. Modely ZX150W-7 a ZX155W-7 s oslnivým novým vzhledem poskytují až o 5 % nižší spotřebu paliva než předchozí modely. Nově vyvinutý model ZX135W-7 má stejný motor jako větší model ZX155W-7 a kompaktní poloměr otáčení pro stísněné prostory.

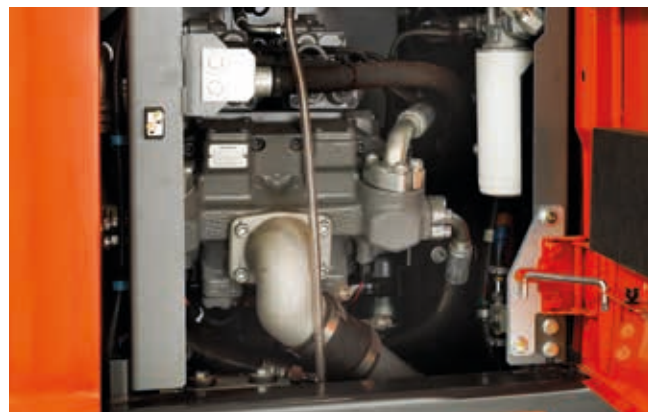
V oboru nejlepší hydraulický systém HIOS V od společnosti Hitachi zvyšuje rychlost a díky tomu snižuje spotřebu paliva. Vaši operátoři mají nyní spotřebu paliva pod kontrolou – a tím také snížení nákladů – mohou totiž využívat nového indikátoru ECO. Ten je zřetelně viditelný na multifunkčním barevném osmipalcovém LCD monitoru.

Kromě toho můžete svou ziskovost dále navyšovat prací na širší škále projektů díky vynikající všestrannosti rypadel řady Zaxis-7. Jednotlivá přídatná zařízení lze rychle měnit pomocí vylepšeného systému podpory přídatného zařízení na monitoru.

Díky jednoduchému seřízení podle potřeb operátora a pracoviště můžete svůj stroj jemně naladit na optimální produktivitu a současně stále přitom snižovat spotřebu paliva.



Model ZX135W-7 se otáčí v poloměru 3,5 metrů (1 740 mm dozadu a 1 750 mm dopředu).

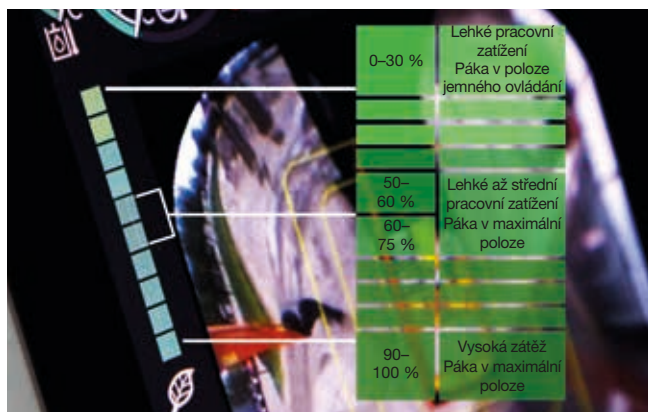


Úspora paliva až 5 % je dosažena díky hydraulickému systému HIOS V (ZX150W-7 a ZX155W-7).





Nový hydraulický systém HIOS V zvyšuje rychlost a díky tomu snižuje spotřebu paliva.



Nižší spotřeby paliva nyní pomáhá dosahovat indikátor ECO.



Systém podpory přídavného zařízení umožňuje dosahovat vyšší všestrannosti.





Nyní máte kontrolu nad situací díky prostornému, upravenému a velmi příjemnému pracovnímu prostředí.



V kabině je dostatek prostoru pro vaše věci.



LCD monitor se snadno sleduje díky antireflexní obrazovce s vysokým rozlišením.





Pohodlí pod kontrolou



# Zažijte ten rozdíl

Nově zkonstruovaná moderní kabina rypadel řady Hitachi Zaxis-7 vám nabízí dokonalé pracovní prostředí. Vysoce prostorná, prvotřídní kabina modelů ZX135W-7, ZX150W-7 a ZX155W-7 nabízí maximální pohodlí a kvalitu, a také nízkou hluchost, včetně nižších vibrací nižších oproti předchozí generaci.

Díky synchronizovanému pohybu sedadla a konzoly budete na konci pracovního dne bezpochyby méně unavení. Natáhněte se v nejprostornější kabině Hitachi s vylepšeným uspořádáním pedálů, dostatečnou výškou a prostorem pro nohy. Díky nastavitelné výšce konzoly, kde můžete volit ze tří poloh, a volitelnému řízení pojezdu stroje, který potlačuje vibrace předního nástavce, se vám bude bezpochyby pohodlně sedět.

Jednoduchá obsluha je založena na novém ergonomickém designu konzoly a spínačů, pohodlném přístupu k ovládacím prvkům a na funkcích, jako je automatická provozní brzda, tempomat a automatická převodovka. Nabídkou na 8" LCD monitoru se můžete pohybovat rychle pomocí multifunkčního ovladače. Antireflexní obrazovka s vysokým rozlišením se snadno sleduje a inovované uspořádání položek nabízí přehledné zobrazení a požadovanou funkčnost – například klimatizace, rádio DAB+ a technologie Bluetooth®.

Díky většímu odkládacímu prostoru pro vaše osobní věci, například kabát, chytrý telefon nebo nápoje, se v kabině budete okamžitě cítit uvolněně a připraveni na další směnu. Praktické funkce přidané k pákovému ovladači, jako například volnoběžné otáčky motoru a vypínání zvuku audiosystému, bude váš pracovní den snadný a radostný.



Ergonomický multifunkční ovládací panel poskytuje snadný přístup.





# Zvýšení bezpečnosti

Vaše schopnost pracovat v bezpečí je životně důležitá nejen pro vás, ale rovněž pro úspěšné dokončení jakéhokoliv projektu. Abyste mohli chránit sami sebe a svůj stroj před potenciálními nebezpečími, jsou modely Hitachi Zaxis-7 schopny vám nabídnout skvělý výhled do okolního prostoru, takže na pracoviště můžete vidět ze všech úhlů.

Výhled z kabiny nabízí výjimečný pohled z ptačí perspektivy v úhlu 270 stupňů podporovaný kamerovým systémem Aerial Angle. Na okolí stroje můžete volit ze šesti možných pohledů, což vám umožňuje ovládat svou vlastní bezpečnost a také bezpečnost všech okolo vás. Výhled předním sklem kabiny je vylepšena štíhlý sloupkem řízení (s širším úhlem nastavení) a menším volantem.

Rypadla Zaxis-7 jsou vybavena některými impozantními funkcemi, které vám pomohou pracovat s větší jistotou a účinností i za těch nejnáročnějších podmínek. Od pracovních světel LED a stěračů čelního skla se zvětšenou plochou stírání přes širší zrcátka (na přání s vyhříváním) až po velké reflexní pásy na protizávaží a volitelné roletové sluneční clony. Máte k dispozici potřebný výhled vždy, když na tom nejvíce záleží.

Smysl pro detail je základem vytvoření bezpečného pracovního prostředí – skvělým příkladem toho je přemístění zajišťovací páky řízení. Ta je nyní snadno dosažitelná tak, že je navíc zabráněno jejímu neúmyslnému pohybu. Pro větší bezpečnost a pohodlí funguje parkovací brzda také se zajišťovací pákou řízení.



Díky nižšímu prvnímu schodu je nastupování do kabiny bezpečnější a snazší.



Konstrukce stěračů čelního skla s větším pokrytím nabízí lepší výhled.





Mějte pod kontrolou svou bezpečnost pomocí kamerového systému Aerial Angle se zorným úhlem 270 stupňů.



Volte mezi různými uspořádáním obrazu podle pracovního prostředí.



Pracovní světla LED zlepšují viditelnost za náročných podmínek.





Volitelný systém automatického mazání šetří čas.



Údržba se snadno provádí přímo ze země.



Blatníky na podvozku chrání horní konstrukci a světla před znečištěním a udržují stroj čistý.



Rypadla Zaxis-7 jsou navržena pro dosažení vysoké odolnosti konstrukce a nižší nároky na údržbu a díky tomu mají zvýšenou dostupnost a nižší celkové náklady na vlastnictví.





# Prodloužení doby dostupnosti

Dokončení projektu včas a dle rozpočtu závisí na schopnosti vašeho stavebního zařízení pracovat celý den a to každý den. Proto majitelé strojů Hitachi profitovali z mnoha generací vysoce spolehlivých a odolných strojních zařízení – a modelová řada rypadel Zaxis-7 není žádnou výjimkou.

Nejnovějším kolovým rypadlům Hitachi byla navržena tak, aby dlouhodobě odolávala obtížným podmínkám a vy jste tak měli úplnou kontrolu nad svými výrobními prostředky. Stroje byly důkladně a dlouhodobě testovány ve vyhrazených zařízeních v Japonsku s cílem výrazně posílit dobu dostupnosti.

Výsledkem je instalace celé řady nových odolných součástí na nejnovější motory splňující emisní požadavky Stage-V – a to až do posledního detailu, včetně tuhosti závěsů dveří. Spolehlivý nový jednodílný podvozek těží z větší oscilace náprav, vylepšené hydrauliky výsuvných podpěr, sníženého rizika úniku oleje a několika dalších vylepšení. Novým standardem na naší řadě Zaxis-7 je nyní vysoce výkonný filtr hydraulického oleje, který zachytává obsažené nečistoty a pomáhá snižovat provozní náklady.

Odolný systém dočišťování výfukových plynů zabraňuje vzniku nežádoucích prostojů, které jsou také minimalizovány díky prioritě snadné údržby a čištění. I to šetří váš čas a peníze. Klidnou mysl vám zajistí také maličkost, jako je dvoucestný odpojovací spínač. Ten umožňuje vypnutí napájení stroje bez resetování dat na monitoru a brání vybíjení baterie během svařování.





# Ovládejte svůj stroj

Společnost Hitachi nabízí širokou škálu poprodejních služeb, které vám pomohou mít celkovou kontrolu nad svým vozovým parkem a pracovním vytížením. Tyto iniciativy vám poskytují přístup k důležitým datům a nástrojům, abyste mohli svůj stroj lépe spravovat.

Systémy vzdáleného monitorování Owner's Site a ConSite jsou integrální součástí rypadla, které každodenně odesílá provozní data přes síť GPRS nebo satelit na server [www.globaleservice.com](http://www.globaleservice.com). Tato data obsahují například poměr provozních hodin pro zvýšení provozní účinnosti, spotřebu paliva pro správu provozních nákladů a umístění stroje pro potřeby plánování. Systém ConSite shrnuje informace v měsíčně zasílaném e-mailu.

Aplikace ConSite Pocket vám zasílá upozornění v reálném čase, která se týkají problémů, které se na stroji objevily. Obdržíte doporučení, co máte dělat a také podrobné pokyny, jak to udělat. Aplikace vám umožní sledovat umístění strojů ve vašem vozovém parku.

Tato jedinečná inovace nepřetržitě monitoruje kvalitu motorového oleje a hydraulického oleje ve stroji. Data jsou každý den odesílána pomocí dvou snímačů oleje do systému Global e-Service. Je tak možné detekovat kvalitu oleje a zjišťovat, zda nedošlo v důsledku znečištění ke zhoršení její kvality. Pokud k tomu dojde, obdržíte vy i autorizovaný prodejce společnosti Hitachi upozornění.

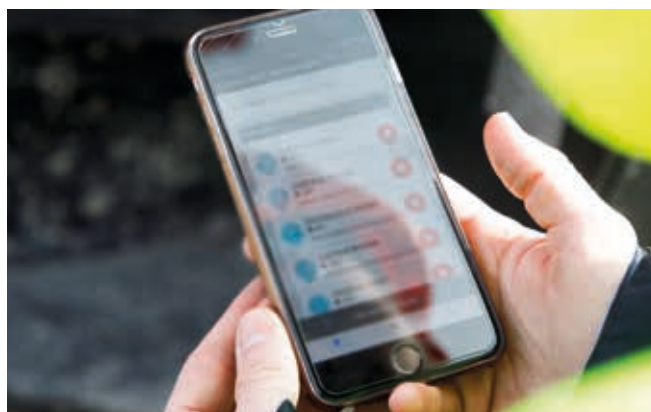
Tato inovativní funkce poskytuje přesné odhady doby, kdy se vyžaduje výměna oleje. Zkracuje tak neplánované prostoje a nároky na údržbu a dává vám klidnou mysl díky plánování údržby a tím i vyšší zůstatkové hodnotě stroje při jeho odprodeji.



Jedinečný snímač kvality oleje snižuje nároky na údržbu a případné prostoje.



Účinnost zvyšuje široký rozsah dat v systému Global e-Service.



Upozornění v aplikaci ConSite Pocket poskytují informace v reálném čase.





Společnost Hitachi nabízí celou škálu poprodejních služeb pro plánování údržby a správu provozních nákladů.





Minimalizujte prostoje pomocí originálních náhradních součástí Hitachi.



Optimální výkon zaručují rozšířené záruky HELP a servisní smlouvy.



Prémiové nájemní služby Hitachi vám umožní rozložit platby tak, jak vám stroj postupně vydělává.



Společnost Hitachi poskytuje nejvyšší úroveň technické podpory.





# Ochrana investic

Pokud váš stroj bude pracovat ve velmi náročných provozních podmínkách, nebo chcete-li dosahovat snížování nákladů na opravy, využijte program jedinečné rozšířené záruky s názvem HELP (Hitachi Extended Life Program) a komplexní servisní smlouvy. Tyto služby pomáhají dosáhnout u každého stroje optimální výkonnosti, zkrátit dobu prostoje a zajistit vysoké zůstatkové hodnoty při odprodeji.

Pro nabízené vysoce kvalitní náhradní součásti používáme stejné technické odborné znalosti, jako pro výrobu našich strojů. V důsledku toho můžete minimalizovat prostoje a zajistit maximální dostupnost.

Náhradní součásti zahrnují řady Hitachi Genuine Parts, Performance Parts, filtry, podvozky a také repasované součásti. Nabízíme rovněž nástroje pro zemní práce a lžice, které byly vyrobeny podle shodně náročných standardů.

Jak vaše podnikání roste, může být nutné rozšiřovat váš vozový park tak, abyste dokázali splnit požadavky plynoucí z nových kontraktů. Proč si stroje nejprve nevyzkoušet v rámci programu Hitachi Premium Rental? Jeho prostřednictvím získáte okamžitý přístup k rypadlům řady Zaxis-7 na dobu jednoho měsíce až jednoho roku.

Společně se spolehlivostí, kvalitou a službami, které můžete od společnosti Hitachi očekávat, vám program Hitachi Premium Rental nabídne flexibilní smlouvy a pevné náklady, které vám usnadní plánování rozpočtu.





# Získejte ze svého stroje maximum

Stroje společnosti Hitachi jsou navrženy tak, aby fungovaly v dokonalé harmonii se lžícemi a nástroji pro zemní práce (GET), které dokáží zvýšit vaši ziskovost maximalizací produktivity a dostupnosti. Tyto součásti jsou vyráběny podle stejně náročných standardů, jako veškeré ostatní stavební stroje společnosti Hitachi a proto nabízí nesrovnatelnou spolehlivost a výjimečné výkony.

### Lžice

Všestrannost svého rypadla můžete zvýšit výběrem správné lžice pro danou práci. Lžice Hitachi lze přizpůsobit podle potřeb použití pro nakládání lehkých materiálů nebo velmi náročné práce. Můžete vybírat ze skutečně široké nabídky zahrnující také vyhlubovací lžice a lžice na čištění příkopů ve verzích GD a HD, s různými objemy a šířkami, včetně rychlospojovacího připojení, jako například CW, čepových závěsů nebo spojek S.

### Nástroje pro zemní práce

Výkon a produktivitu při bagrování svým rypadlem můžete zvýšit pomocí nástrojů Hitachi GET. Rychle a bezpečně se instalují a vyměňují, přesně padnou na vaše přídatné zařízení a mohou být přesně přizpůsobeny zadanému úkolu. Použití nástrojů Hitachi GET může snížit náklady na údržbu a zkrátit prostoje, snížit spotřebu paliva a zlepšit celkovou výkonnost vašich strojů.



Lžice Hitachi a GET a testovány podle stejně náročných standardů jako veškeré stavební stroje Hitachi.





Lžice Hitachi lze přizpůsobit podle potřeb použití.



Pro větší pohodlí a všestrannost je k dispozici volitelný balíček podpory pro přívěs.



Nástroje Hitachi GET mají samoostřící zuby a spolehlivé adaptéry pro zajištění přesného lícování součástí.





Pevné dempy EH a ultra velká rypadla EX



Rypadla pro speciální aplikace





Vytvořte svou vizi

# Váš svět pod kontrolou

Když přebíráte stroj Hitachi, stáváte se součástí nejnovější generace globální rodiny. Díky 50 letům zkušeností s konstruováním hydraulických rypadel a pověsti předního výrobce důlních strojů vám síť společnosti Hitachi poskytne přístup k celé řadě výjimečného stavebního vybavení.

Podobně jako nová řada rypadel Zaxis-7 i kolové nakladače Hitachi, dampra a speciální stroje obsahují pokročilou technologii a průkopnická řešení. To vše bylo inspirováno naší mateřskou společností Hitachi Ltd., která byla založena s filozofií pozitivně přispívat společnosti díky využití technologických poznatků.

Kromě nejnovějších produktů, vyráběných v moderních továrnách a to podle nejnáročnějších norem kvality, budete mít přístup k podpoře našich zkušených techniků a vyhrazených prodejců. Rovněž budete moci těžit ze špičkových služeb a iniciativ, například programů Premium Rental a Premium Used, které byly navrženy tak, aby zlepšovaly užité vlastnosti pro vás, zákazníka společnosti Hitachi.

Bez ohledu na to, jakou vizi si přejete vytvořit, společnost Hitachi má vždy produkt, personál, řešení a služby, které potřebujete k tomu, aby se vaše vize stala skutečností a vy tak mohli převzít kontrolu nad svým vlastním světem.



Kolové nakladače ZW



Minibagry



## MOTOR

### ZX135W-7

Model .....	DEUTZ TCD4.1L4
Typ .....	4taktní, vodou chlazený, s přímým vstřikováním Common Rail
Sání .....	Turbokompresorové s obtokovým ventilem výfukových plynů, s chladičem plnicího vzduchu a chlazenou recirkulací výfukových plynů (EGR)
Dodatečná úprava .....	Systém DOC+DPF+SCR
Počet válců .....	4
Jmenovitý výkon	
ISO 14396 : 2002 brutto ...	105 kW při 2 000 ot/min
ISO 9249:2007 netto .....	100 kW při 2 000 ot/min
Max. točivý moment .....	550 Nm při 1 600 ot/min
Zdvihový objem .....	4,038 L
Vrtání a zdvih .....	101 mm x 126 mm
Akumulátory .....	2 x 12 V / 74 Ah

### ZX150W-7

Model .....	DEUTZ TCD4.1L4
Typ .....	4taktní, vodou chlazený, s přímým vstřikováním Common Rail
Sání .....	Turbokompresorové s obtokovým ventilem výfukových plynů, s chladičem plnicího vzduchu a chlazenou recirkulací výfukových plynů (EGR)
Dodatečná úprava .....	Systém DOC+DPF+SCR
Počet válců .....	4
Jmenovitý výkon	
ISO 14396 : 2002 brutto ...	105 kW při 2 000 ot/min
ISO 9249:2007 netto .....	100 kW při 2 000 ot/min
Max. točivý moment .....	550 Nm při 1 600 ot/min
Zdvihový objem .....	4,038 L
Vrtání a zdvih .....	101 mm x 126 mm
Akumulátory .....	2 x 12 V / 93 Ah

### ZX155W-7

Model .....	DEUTZ TCD4.1L4
Typ .....	4taktní, vodou chlazený, s přímým vstřikováním Common Rail
Sání .....	Turbokompresorové s obtokovým ventilem výfukových plynů, s chladičem plnicího vzduchu a chlazenou recirkulací výfukových plynů (EGR)
Dodatečná úprava .....	Systém DOC+DPF+SCR
Počet válců .....	4
Jmenovitý výkon	
ISO 14396 : 2002 brutto ...	105 kW při 2 000 ot/min
ISO 9249:2007 netto .....	100 kW při 2 000 ot/min
Max. točivý moment .....	550 Nm při 1 600 ot/min
Zdvihový objem .....	4,038 L
Vrtání a zdvih .....	101 mm x 126 mm
Akumulátory .....	2 x 12 V / 93 Ah

## HYDRAULICKÝ SYSTÉM

### Hydraulická čerpadla

Hlavní čerpadla .....	2 axiální pístová čerpadla s proměnným průtokem
Maximální průtok oleje .....	2 x 117 L/min
Čerpadlo ovládacího okruhu .....	1 čerpadlo zubového typu
Maximální průtok oleje .....	23,4 L/min
Čerpadlo řízení .....	1 čerpadlo zubového typu
Maximální průtok oleje .....	22,8 L/min

### Hydraulické motory

Pojezd .....	1 axiální pístový motor s proměnným zdvihovým objemem
Otoč .....	1 axiální pístový motor

### Nastavení pojistných ventilů

Okruh pracovního příslušenství .....	34,3 MPa
Okruh otoče .....	33,4 MPa
Okruh pojezdu .....	35,3 MPa
Okruh servořízení .....	4,0 MPa
Posilovač výkonu .....	36,3 MPa

### Hydraulické válce

#### ZX135W-7

	Počet	Vrtání	Průměr pístu
Výložník (dvoudílný výložník)	2	105	75
Rameno	1	105	75
Lžice	1	95	65
Polohování (dvoudílný výložník)	1	135	90

#### ZX150W-7

	Počet	Vrtání	Průměr pístu
Výložník (Jednodílný výložník)	2	105	70
Výložník (dvoudílný výložník)	2	105	75
Rameno	1	115	80
Lžice	1	100	70
Polohování (dvoudílný výložník)	1	145	90

#### ZX155W-7

	Počet	Vrtání	Průměr pístu
Výložník (dvoudílný výložník)	2	105	75
Rameno	1	115	80
Lžice	1	100	70
Polohování (dvoudílný výložník)	1	145	90



## NÁSTAVBA

### Otočný rám

Rám s průřezem ve tvaru D pro odolnost vůči deformacím.

### Otočné zařízení

Axiální pístový motor s planetární redukční převodovkou je uložen v olejové lázni. Okruh otoče je jednořadý. Brzda otoče je kotoučového typu, ovládaná pružinou/uvolňovaná tlakem hydraulického oleje.

#### ZX135W-7

Rychlost otoče ..... 9,8 ot/min  
Kroučící moment  
otoče ..... 30,6 kNm

#### ZX150W-7

Rychlost otoče ..... 11,9 ot/min  
Kroučící moment  
otoče ..... 33 kNm

#### ZX155W-7

Rychlost otoče ..... 11,9 ot/min  
Kroučící moment  
otoče ..... 33 kNm

## PODVOZEK

Podvozek kolového typu. Rám tvoří svařovaná konstrukce zbavená vnitřního předpětí.

Hnací systém: 2 rychlostní výkonová převodovka a trakční motor s axiálním pístem s proměnným zdvihovým objemem.

Pojezdová rychlost (dopředu a dozadu)

Pojezdová rychlost ..... Vysoká: 35 km/h  
Nízká: 8,8 km/h  
Plazivá: 2,2 km/h

Max. trakční síla ..... 102 kN

Stoupavost ..... 70 % (35 stupňů) nepřetržitě

Min. poloměr otáčení .... 6 800 mm

Náprava:

Pohon všech kol.

Poloha přední nápravy je hydraulicky uzamykatelná.

Oscilační přední

náprava .....  $\pm 9^\circ$

Brzdová soustava:

Standardně jsou osazovány bezúdržbové nápravové brzdy uložené v olejové lázni.

Brzdový systém s plně hydraulickou obsluhou

## OKOLNÍ PROSTŘEDÍ

### Emise motoru

EU Stage-V

### Úroveň hluku

#### ZX135W-7

Úroveň hluku v kabině podle ISO 6396:2008..... LpA 72 dB(A)

Úroveň hluku venku podle ISO 6395:2008 a směrnice

Evropské unie 2000/14/EC ..... LwA 101 dB(A)

#### ZX150W-7

Úroveň hluku v kabině podle ISO 6396:2008..... LpA 72 dB(A)

Úroveň hluku venku podle ISO 6395:2008 a směrnice

Evropské unie 2000/14/EC ..... LwA 100 dB(A)

#### ZX155W-7

Úroveň hluku v kabině podle ISO 6396:2008..... LpA 71 dB(A)

Úroveň hluku venku podle ISO 6395:2008 a směrnice

Evropské unie 2000/14/EC ..... LwA 100 dB(A)

### Systém klimatizace

Systém klimatizace obsahuje fluorované skleníkové plyny.

Typ chladiva: HFC-134a, GWP: 1 430, množství: 0,75 kg, CO<sub>2</sub>e: 1,07 tuny.

## OBJEM PROVOZNÍCH KAPALIN

	Jednotka: L		
	ZX135W-7	ZX150W-7	ZX155W-7
Palivová nádrž	220,0	250,0	250,0
Chladicí kapalina motoru	22,7	22,7	22,7
Motorový olej	14,0	14,0	14,0
Otočné zařízení	3,2	3,2	3,2
Převodovka	2,5	2,5	2,5
Hydraulický systém	190,0	200,0	200,0
Nádrž hydraulického oleje	79,0	88,0	88,0
Nádrž na DEF/AdBlue®	26,0	26,0	26,0
Přední diferenciál (standardní náprava)	9,1	9,1	9,1
Zadní diferenciál (standardní náprava)	11,8	11,8	11,8
Nábojové redukční převodovky			
Přední náprava (standardní náprava)	2 x 2,5	2 x 2,5	2 x 2,5
Zadní náprava (standardní náprava)	2 x 2,5	2 x 2,5	2 x 2,5



# TECHNICKÉ ÚDAJE

## HMOTNOSTI

### Provozní hmotnost

Délka ramene	Stabilizace	ZX135W-7
		Dvoudílný
		kg
1,96 m	Zadní radlice	14 500
	Zadní výsuvná podpěra	14 700
	Výsuvná podpěra a radlice	15 500
	Přední a zadní výsuvná podpěra	15 800
2,26 m	Zadní radlice	14 500
	Zadní výsuvná podpěra	14 800
	Výsuvná podpěra a radlice	15 600
	Přední a zadní výsuvná podpěra	15 900

Včetně objemu 0,45 m<sup>3</sup> (ISO 7451:2007, vrchovatá), hmotnost lžice (390 kg) a protizávaží (2 150 kg).

Délka ramene	Stabilizace	ZX150W-7	
		Jednodílný	Dvoudílný
		kg	kg
2,10 m	Zadní radlice	15 300	15 800
	Zadní výsuvná podpěra	15 600	16 000
	Výsuvná podpěra a radlice	16 300	16 800
	Přední a zadní výsuvná podpěra	16 600	17 100
2,52 m	Zadní radlice	15 300	15 800
	Zadní výsuvná podpěra	15 600	16 000
	Výsuvná podpěra a radlice	16 400	16 800
	Přední a zadní výsuvná podpěra	16 700	17 100
3,01 m	Zadní radlice	15 400	15 900
	Zadní výsuvná podpěra	15 700	16 100
	Výsuvná podpěra a radlice	16 500	16 900
	Přední a zadní výsuvná podpěra	16 800	17 200

Včetně objemu 0,50 m<sup>3</sup> (ISO 7451:2007, vrchovatá), hmotnost lžice (420 kg) a protizávaží: standardní (2 800 kg), volitelné (3 100 kg).

Délka ramene	Stabilizace	ZX155W-7
		Dvoudílný
		kg
2,10 m	Zadní radlice	16 200
	Zadní výsuvná podpěra	16 400
	Výsuvná podpěra a radlice	17 200
	Přední a zadní výsuvná podpěra	17 500
2,52 m	Zadní radlice	16 200
	Zadní výsuvná podpěra	16 400
	Výsuvná podpěra a radlice	17 200
	Přední a zadní výsuvná podpěra	17 500
3,01 m	Zadní radlice	16 300
	Zadní výsuvná podpěra	16 600
	Výsuvná podpěra a radlice	17 300
	Přední a zadní výsuvná podpěra	17 600

Včetně objemu 0,50 m<sup>3</sup> (ISO 7451:2007, vrchovatá), hmotnost lžice (420 kg) a protizávaží (3 200 kg).

## VYLAMOVACÍ SÍLA LŽICE A RAMENE

Jednotka: kN

Délka ramene	ZX135W-7		ZX150W-7			ZX155W-7		
	1,96 m	2,26 m	2,10 m	2,52 m	3,01 m	2,10 m	2,52 m	3,01 m
Vylamovací síla lžice* ISO 6015:2006	94	94	104	104	104	104	104	104
Rybná síla ramene* ISO 6015:2006	66	57	77	69	61	77	69	61

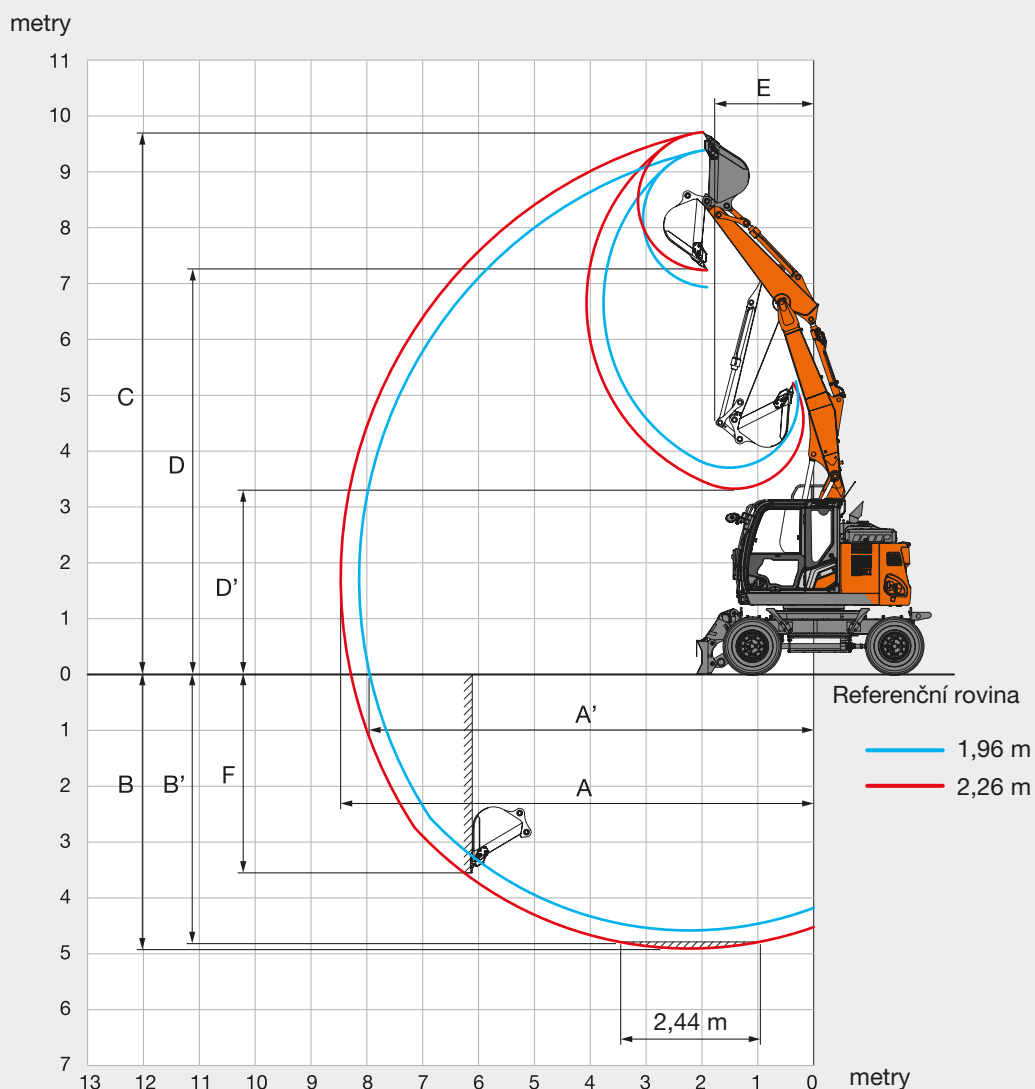
\* V režimu posilovače výkonu



# TECHNICKÉ ÚDAJE

ZX135W-7

## PRACOVNÍ DOSAHY: DVOUDÍLNÝ VÝLOŽNÍK



Jednotka: mm

Přední typ	ZX135W-7	
	Dvoudílný výložník	
Délka ramene	1,96 m	2,26 m
A Max. dosah hloubení	8 140	8 460
A' Max. dosah hloubení (v opěrné rovině)	7 950	8 280
B Max. hloubkový dosah	4 580	4 900
B' Max. hloubkový dosah (s plochým dnem výkopu 2,44 m)	4 470	4 790
C Max. výškový dosah	9 380	9 710
D Max. vyklápěcí výška	6 940	7 250
D' Min. vyklápěcí výška	3 710	3 330
E Min. poloměr otáčení	1 840	1 750
F Max. hloubka rýpání do svislé stěny	3 230	3 700

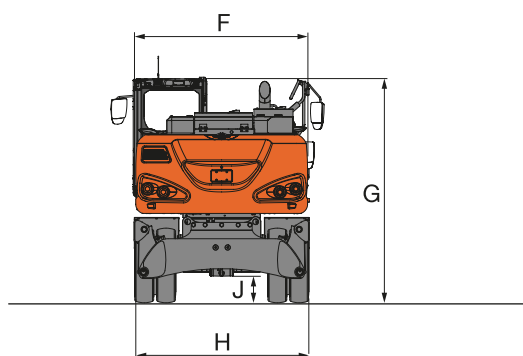
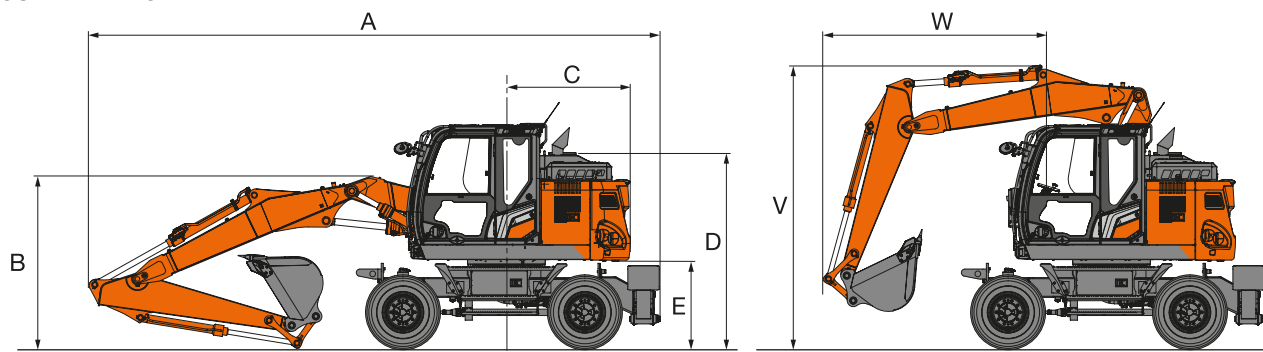


# TECHNICKÉ ÚDAJE

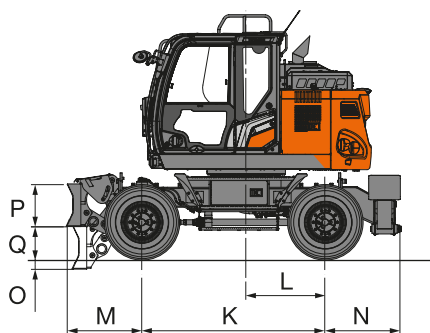
ZX135W-7

## ROZMĚRY

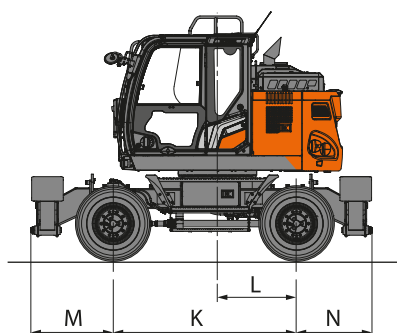
### DVOUDÍLNÝ VÝLOŽNÍK



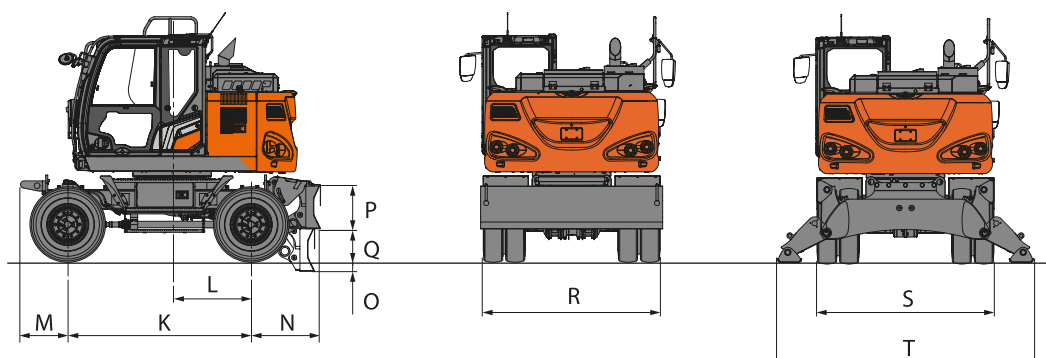
### PŘEDNÍ RADLICE A ZADNÍ VÝSUVNÁ PODPĚRA



### PŘEDNÍ A ZADNÍ VÝSUVNÁ PODPĚRA



### ZADNÍ RADLICE





# TECHNICKÉ ÚDAJE

ZX135W-7

## ROZMĚRY

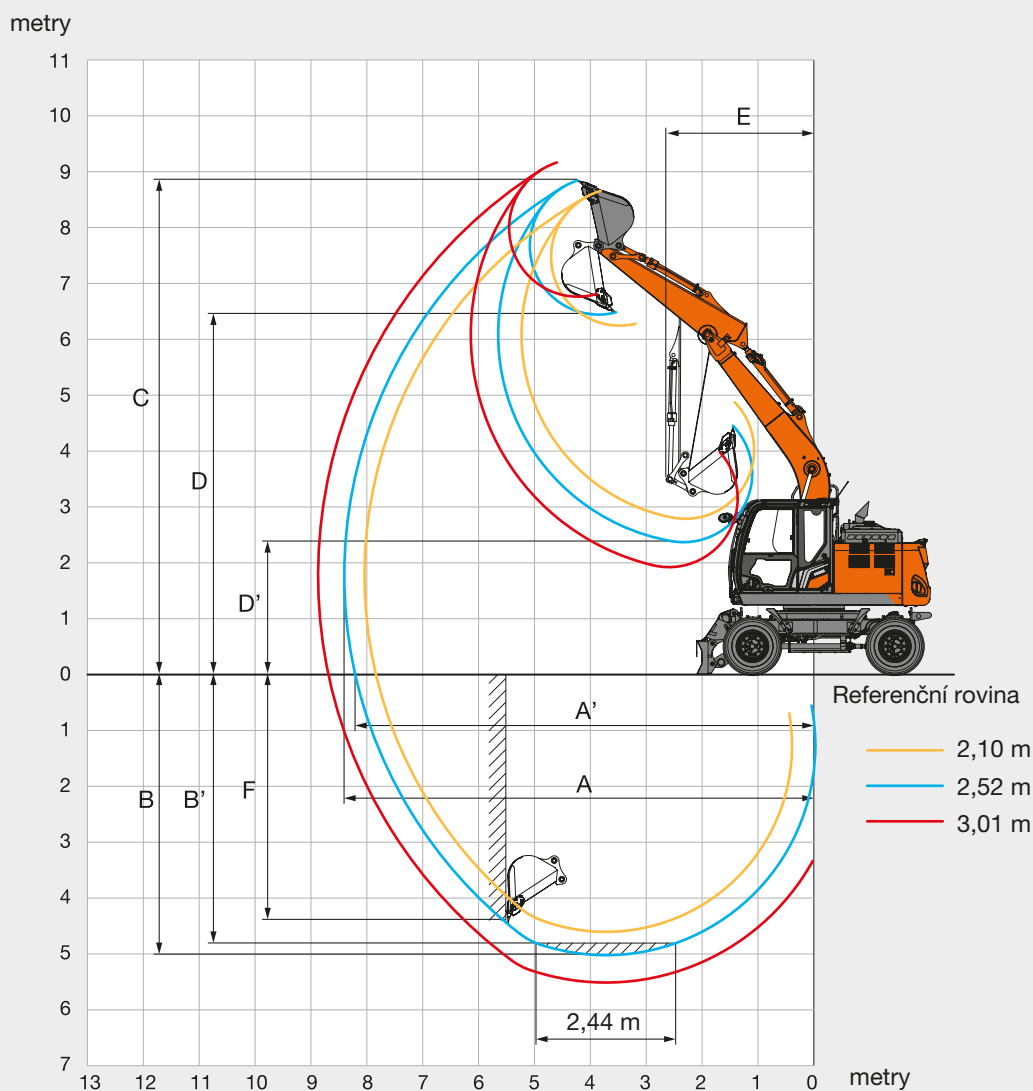
Jednotka: mm

		ZX135W-7				
	Typ stabilizátoru	Zadní radlice	Zadní VP	Přední radlice Zadní VP	Přední VP Zadní radlice	Přední a zadní VP
A	Celková délka (s dvoudílným výložníkem)					
	Rameno 1,96 m	7 890	7 950	7 950	7 890	7 950
	Rameno 2,26 m	7 950	8 010	8 010	7 950	8 010
B	Celková výška výložníku (s dvoudílným výložníkem)					
	Rameno 1,96 m	2 750	2 750	2 750	2 750	2 750
	Rameno 2,26 m	2 660	2 660	2 660	2 660	2 660
C	Poloměr otáčení zadního konce	1 740	1 740	1 740	1 740	1 740
D	Výška krytu motoru	2 710	2 710	2 710	2 710	2 710
E	Světlá výška protizávaží	1 215	1 215	1 215	1 215	1 215
F	Celková šířka nástavby	2 480	2 480	2 480	2 480	2 480
G	Celková výška kabiny	3 150	3 150	3 150	3 150	3 150
H	Celková šířka pneumatik	2 530	2 530	2 530	2 530	2 530
J	Min. světla výška	300	320	300	300	320
K	Rozvor náprav	2 550	2 550	2 550	2 550	2 550
L	Od středu otočného ústrojí k zadní nápravě	1 100	1 100	1 100	1 100	1 100
M	Přední převis	655	655	1 055	1 150	1 150
N	Zadní převis	965	1 060	1 060	965	1 060
O	Max. sklopení radlice	145	–	145	145	–
P	Výška radlice	590	–	590	590	–
Q	Max. vyklopení radlice	445	–	445	445	–
R	Celková šířka radlice	2 530	–	2 530	2 530	–
S	Celková šířka se zataženou VP	–	2 470	2 470	2 470	2 470
T	Celková šířka s vysunutou VP	–	3 380	3 380	3 380	3 380
V	Celková výška výložníku (jízda) (pouze pro dvoudílný výložník)					
	Rameno 1,96 m	4 000	4 000	4 000	4 000	4 000
	Rameno 2,26 m	4 000	4 000	4 000	4 000	4 000
W	Přední převis (jízda) (pouze pro dvoudílný výložník)					
	Rameno 1,96 m	3 115	3 115	3 115	3 115	3 115
	Rameno 2,26 m	3 205	3 205	3 205	3 205	3 205

Celková šířka stroje je největší hodnota F, H, R nebo S.  
Dopravní rozměry jsou A, B a největší hodnota F, H, R nebo S.



### PRACOVNÍ DOSAHY: JEDNODÍLNÝ VÝLOŽNÍK



Jednotka: mm

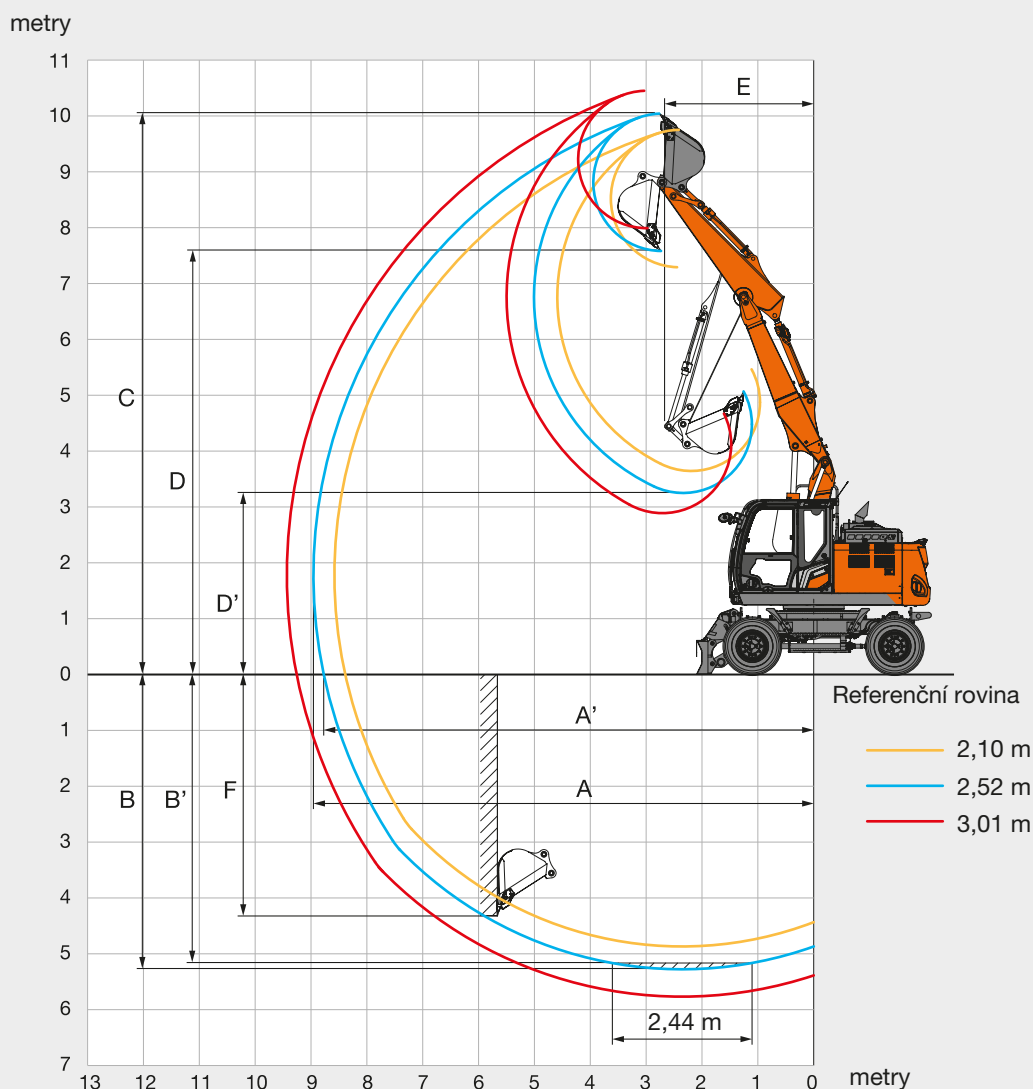
Přední typ	ZX150W-7		
	Jednodílný výložník		
Délka ramene	2,10 m	2,52 m	3,01 m
A Max. dosah hloubení	8 040	8 410	8 870
A' Max. dosah hloubení (v opěrné rovině)	7 840	8 210	8 690
B Max. hloubkový dosah	4 610	5 030	5 520
B' Max. hloubkový dosah (s plochým dnem výkopu 2,44 m)	4 380	4 830	5 340
C Max. výškový dosah	8 660	8 850	9 160
D Max. vyklápěcí výška	6 240	6 440	6 760
D' Min. vyklápěcí výška	2 790	2 370	1 920
E Min. poloměr otáčení	2 610	2 650	2 910
F Max. hloubka rýpání do svislé stěny	4 110	4 520	4 990



# TECHNICKÉ ÚDAJE

ZX150W-7

## PRACOVNÍ DOSAHY: DVOUDÍLNÝ VÝLOŽNÍK



Jednotka: mm

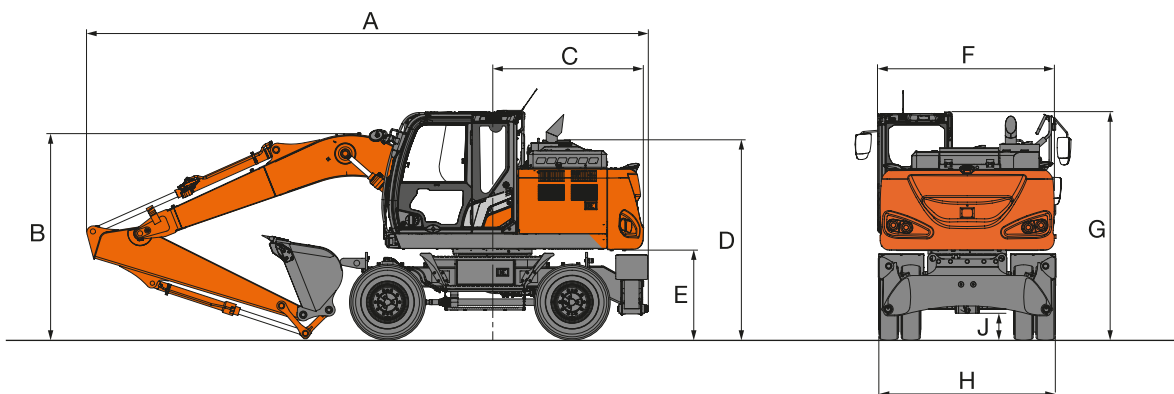
Přední typ	ZX150W-7		
	Dvoudílný výložník		
Délka ramene	2,10 m	2,52 m	3,01 m
A Max. dosah hloubení	8 580	8 960	9 430
A' Max. dosah hloubení (v opěrné rovině)	8 390	8 780	9 260
B Max. hloubkový dosah	4 870	5 290	5 770
B' Max. hloubkový dosah (s plochým dnem výkopu 2,44 m)	4 760	5 180	5 670
C Max. výškový dosah	9 750	10 040	10 450
D Max. vyklápěcí výška	7 290	7 570	7 990
D' Min. vyklápěcí výška	3 640	3 250	2 890
E Min. poloměr otáčení	2 520	2 670	3 040
F Max. hloubka rýpání do svislé stěny	3 970	4 330	4 790

# TECHNICKÉ ÚDAJE

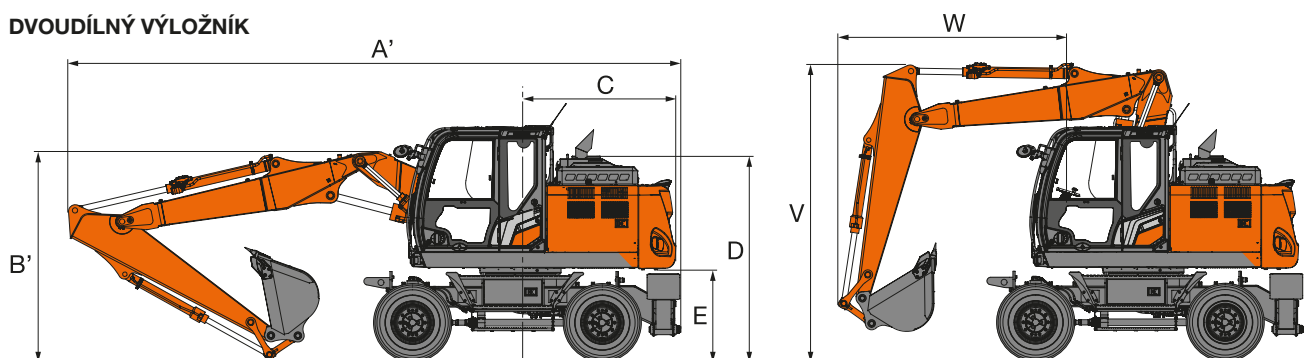
ZX150W-7

## ROZMĚRY

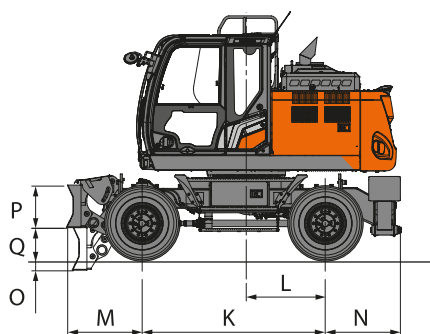
### JEDNODÍLNÝ VÝLOŽNÍK



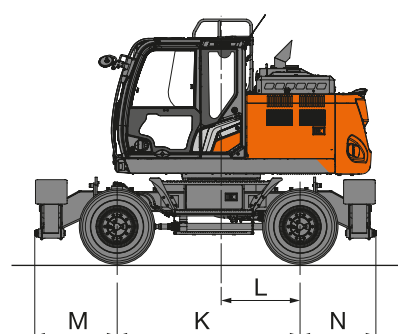
### DVOUDÍLNÝ VÝLOŽNÍK



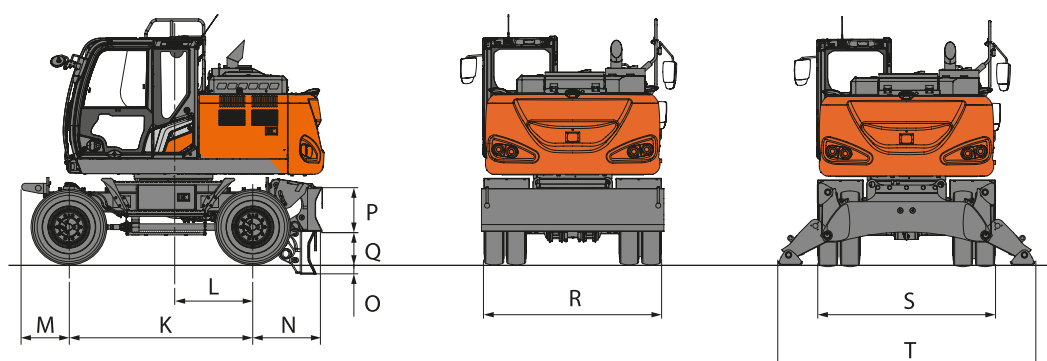
### PŘEDNÍ RADLICE A ZADNÍ VÝSUVNÁ PODPĚRA



### PŘEDNÍ A ZADNÍ VÝSUVNÁ PODPĚRA



### ZADNÍ RADLICE





# TECHNICKÉ ÚDAJE

## ZX150W-7

### ROZMĚRY

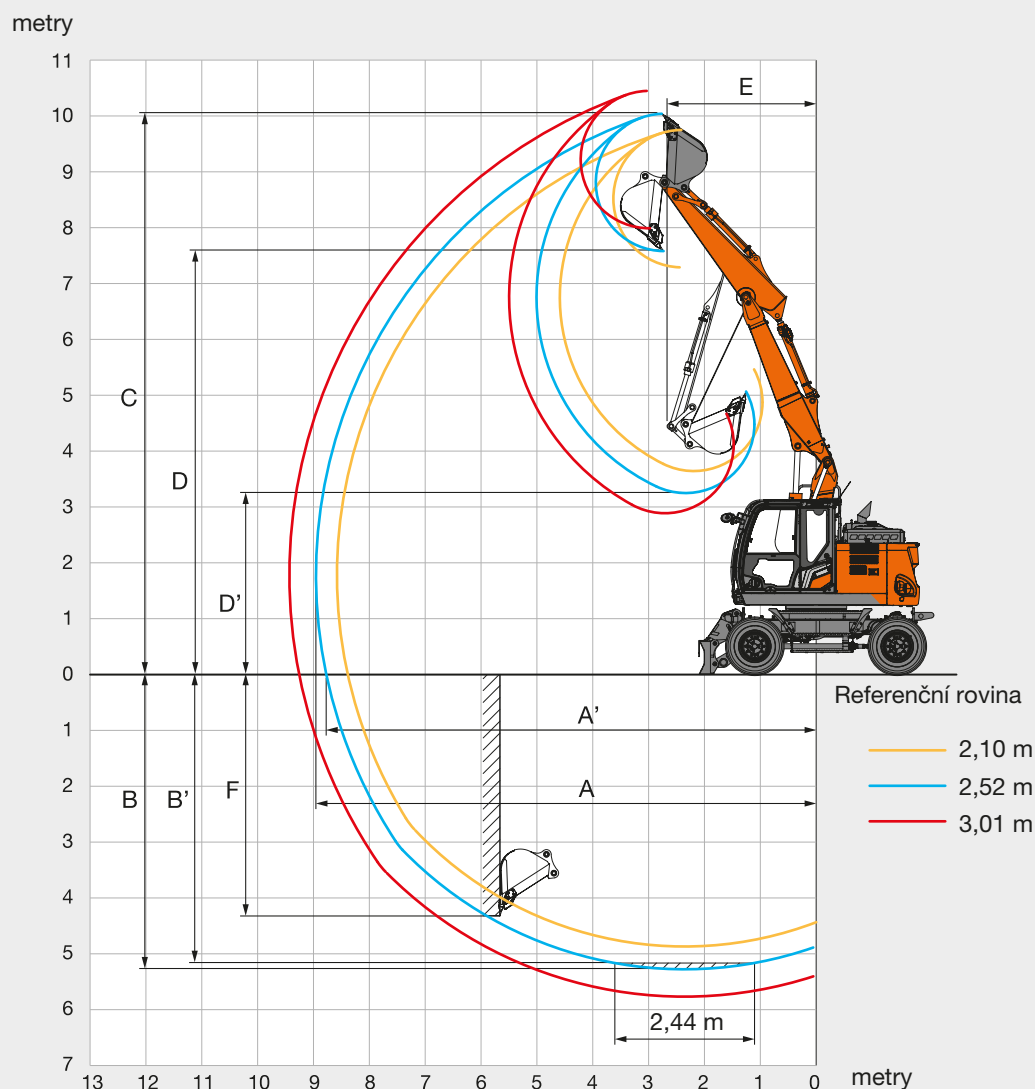
Jednotka: mm

		ZX150W-7				
	Typ stabilizátoru	Zadní radlice	Zadní VP	Přední radlice Zadní VP	Přední VP Zadní radlice	Přední a zadní VP
A	Celková délka (s jednoduchým výložníkem)					
	Rameno 2,10 m	7 760	7 820	7 820	7 760	7 820
	Rameno 2,52 m	7 700	7 760	7 760	7 700	7 760
	Rameno 3,01 m	7 680	7 740	7 740	7 680	7 740
A'	Celková délka (s dvoudílným výložníkem)					
	Rameno 2,10 m	8 160	8 220	8 220	8 160	8 220
	Rameno 2,52 m	8 170	8 230	8 230	8 170	8 230
	Rameno 3,01 m	8 140	8 200	8 200	8 140	8 200
B	Celková výška výložníku (s jednoduchým výložníkem)					
	Rameno 2,10 m	2 860	2 860	2 860	2 860	2 860
	Rameno 2,52 m	2 950	2 950	2 950	2 950	2 950
	Rameno 3,01 m	3 240	3 240	3 240	3 240	3 240
B'	Celková výška výložníku (s dvoudílným výložníkem)					
	Rameno 2,10 m	3 000	3 000	3 000	3 000	3 000
	Rameno 2,52 m	3 110	3 110	3 110	3 110	3 110
	Rameno 3,01 m	3 350	3 350	3 350	3 350	3 350
C	Poloměr otáčení zadního konce	2 120	2 120	2 120	2 120	2 120
D	Výška krytu motoru	2 710	2 710	2 710	2 710	2 710
E	Světla výška protizávaží	1 215	1 215	1 215	1 215	1 215
F	Celková šířka nástavby	2 480	2 480	2 480	2 480	2 480
G	Celková výška kabiny	3 150	3 150	3 150	3 150	3 150
H	Celková šířka pneumatik	2 530	2 530	2 530	2 530	2 530
J	Min. světla výška	300	320	300	300	320
K	Rozvor náprav	2 550	2 550	2 550	2 550	2 550
L	Od středu otočného ústrojí k zadní nápravě	1 100	1 100	1 100	1 100	1 100
M	Přední převis	655	655	1 055	1 150	1 150
N	Zadní převis	965	1 060	1 060	965	1 060
O	Max. sklopení radlice	145	–	145	145	–
P	Výška radlice	590	–	590	590	–
Q	Max. vyklopení radlice	445	–	445	445	–
R	Celková šířka radlice	2 530	–	2 530	2 530	–
S	Celková šířka se zataženou VP	–	2 470	2 470	2 470	2 470
T	Celková šířka s vysunutou VP	–	3 380	3 380	3 380	3 380
V	Celková výška výložníku (jízda) (pouze pro dvoudílný výložník)					
	Rameno 2,10 m	4 000	4 000	4 000	4 000	4 000
	Rameno 2,52 m	4 000	4 000	4 000	4 000	4 000
	Rameno 3,01 m	3 750	3 750	3 750	3 750	3 750
W	Přední převis (jízda) (pouze pro dvoudílný výložník)					
	Rameno 2,10 m	2 870	2 870	2 870	2 870	2 870
	Rameno 2,52 m	3 090	3 090	3 090	3 090	3 090
	Rameno 3,01 m	4 890	4 890	4 890	4 890	4 890

Celková šířka stroje je největší hodnota F, H, R nebo S.

Dopravní rozměry jsou A (A'), B (B') a největší hodnota F, H, R nebo S.

### PRACOVNÍ DOSAHY: DVOUDÍLNÝ VÝLOŽNÍK



Jednotka: mm

Přední typ	ZX155W-7		
	Dvoudílný výložník		
Délka ramene	2,10 m	2,52 m	3,01 m
A Max. dosah hloubení	8 580	8 960	9 430
A' Max. dosah hloubení (v opěrné rovině)	8 390	8 780	9 260
B Max. hloubkový dosah	4 870	5 290	5 770
B' Max. hloubkový dosah (s plochým dnem výkopu 2,44 m)	4 760	5 180	5 670
C Max. výškový dosah	9 750	10 040	10 450
D Max. vyklápěcí výška	7 290	7 570	7 990
D' Min. vyklápěcí výška	3 640	3 250	2 890
E Min. poloměr otáčení	2 520	2 670	3 040
F Max. hloubka rýpání do svislé stěny	3 970	4 330	4 790

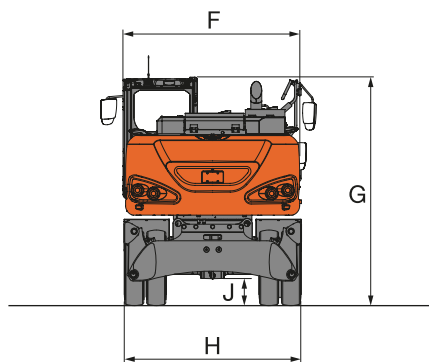
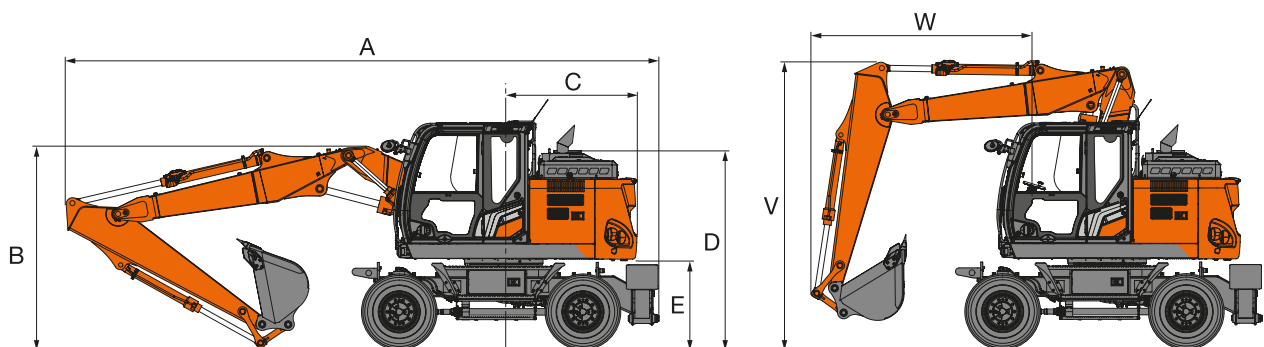


# TECHNICKÉ ÚDAJE

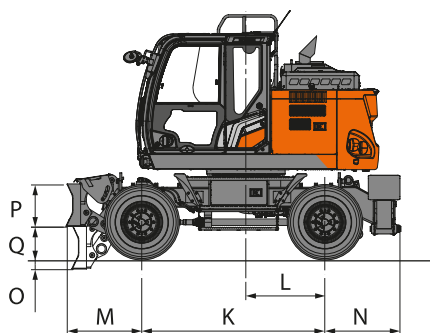
ZX155W-7

## ROZMĚRY

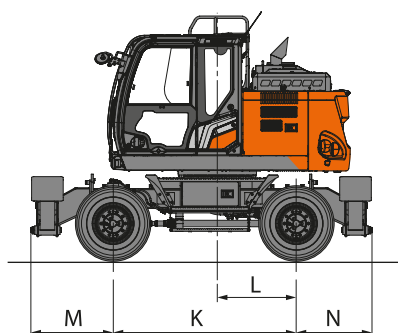
### DVOUDÍLNÝ VÝLOŽNÍK



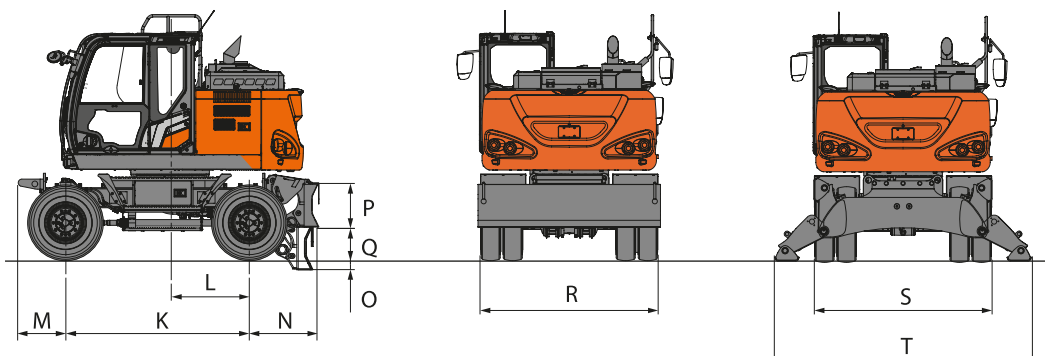
### PŘEDNÍ RADLICE A ZADNÍ VÝSUVNÁ PODPĚRA



### PŘEDNÍ A ZADNÍ VÝSUVNÁ PODPĚRA



### ZADNÍ RADLICE



# TECHNICKÉ ÚDAJE

ZX155W-7

## ROZMĚRY

Jednotka: mm

		ZX155W-7				
	Typ stabilizátoru	Zadní radlice	Zadní VP	Přední radlice Zadní VP	Přední VP Zadní radlice	Přední a zadní VP
A	Celková délka (s dvoudílným výložníkem)					
	Rameno 2,10 m	8 160	8 220	8 220	8 160	8 220
	Rameno 2,52 m	8 170	8 230	8 230	8 170	8 230
	Rameno 3,01 m	8 140	8 200	8 200	8 140	8 200
B	Celková výška výložníku (s dvoudílným výložníkem)					
	Rameno 2,10 m	3 000	3 000	3 000	3 000	3 000
	Rameno 2,52 m	3 110	3 110	3 110	3 110	3 110
	Rameno 3,01 m	3 350	3 350	3 350	3 350	3 350
C	Poloměr otáčení zadního konce	1 850	1 850	1 850	1 850	1 850
D	Výška krytu motoru	2 710	2 710	2 710	2 710	2 710
E	Světlá výška protizávaží	1 215	1 215	1 215	1 215	1 215
F	Celková šířka nástavby	2 480	2 480	2 480	2 480	2 480
G	Celková výška kabiny	3 150	3 150	3 150	3 150	3 150
H	Celková šířka pneumatik	2 530	2 530	2 530	2 530	2 530
J	Min. světlá výška	300	320	300	300	320
K	Rozvor náprav	2 550	2 550	2 550	2 550	2 550
L	Od středu otočného ústrojí k zadní nápravě	1 100	1 100	1 100	1 100	1 100
M	Přední převis	655	655	1 055	1 150	1 150
N	Zadní převis	965	1 060	1 060	965	1 060
O	Max. sklopení radlice	145	–	145	145	–
P	Výška radlice	590	–	590	590	–
Q	Max. vyklopení radlice	445	–	445	445	–
R	Celková šířka radlice	2 530	–	2 530	2 530	–
S	Celková šířka se zataženou VP	–	2 470	2 470	2 470	2 470
T	Celková šířka s vysunutou VP	–	3 380	3 380	3 380	3 380
V	Celková výška výložníku (jízda) (pouze pro dvoudílný výložník)					
	Rameno 2,10 m	4 000	4 000	4 000	4 000	4 000
	Rameno 2,52 m	4 000	4 000	4 000	4 000	4 000
	Rameno 3,01 m	3 750	3 750	3 750	3 750	3 750
W	Přední převis (jízda) (pouze pro dvoudílný výložník)					
	Rameno 2,10 m	2 870	2 870	2 870	2 870	2 870
	Rameno 2,52 m	3 090	3 090	3 090	3 090	3 090
	Rameno 3,01 m	4 890	4 890	4 890	4 890	4 890

Celková šířka stroje je největší hodnota F, H, R nebo S.

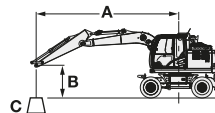
Dopravní rozměry jsou A, B a největší hodnota F, H, R nebo S.



# KAPACITY STROJE

## ZX135W-7

- Poznámky: 1. Uvedené hodnoty vycházejí z normy ISO 10567:2007.  
 2. Jmenovitá únosnost stroje nepřekračuje 75 % statického klopného momentu stroje na pevném rovném podkladu nebo 87 % kapacity hydraulické soustavy.  
 3. Bod zatížení je v ose spojovacího čepu lžice a ramene.  
 4. \*Udává nosnost omezenou kapacitou hydraulické soustavy.  
 5. Všechny hodnoty jsou udávány se zvednutou zadní radlicí na straně přední nápravy, resp. spuštěnou zadní radlicí na straně zadní nápravy, a v optimální pozici polohovacího válce.  
 6. 0 m = referenční rovina.



- A: Poloměr vyložení  
 B: Výška zdvihu břemene  
 C: Únosnost stroje

Pro zjištění únosnosti stroje jednoduše odečtete od únosnosti stroje hmotnost instalovaného přídatného zařízení a rychloupínače.  
 Pro zjištění únosnosti použijte únosnosti pro „boční zatížení nebo 360°“ z tabulky a odečtete hmotnost přídatného zařízení a rychloupínače.  
 Volitelná funkce může ovlivnit výkonnost stroje.

### ZX135W-7 DVOUDÍLNÝ VÝLOŽNÍK, RAMENO 1,96 M, 2 150 KG PROTIZÁVAŽÍ

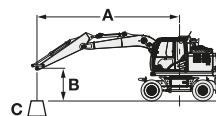
Jmenovitá hodnota, vpředu nebo vzadu Jmenovitá hodnota, strana nebo 360 stupňů Jednotka: kg

Výška zdvihu břemene (m)	Stabilizace	Poloměr vyložení										Při max. dosahu		
		1,5 m		3,0 m		4,5 m		6,0 m		7,5 m				metry
7,5 m	Zvednutá zadní radlice (vpředu)			*4 070	*4 070							*3 510	*3 510	3,53
	Spuštěná zadní radlice (vzadu)			*4 070	*4 070							*3 510	*3 510	
	Spuštěná zadní výsuvná podpěra (vzadu)			*4 070	*4 070							*3 510	*3 510	
	Spuštěná přední výsuvná podpěra a zadní radlice (vzadu)			*4 070	*4 070							*3 510	*3 510	
	Spuštěná přední radlice a zadní výsuvná podpěra (vzadu)			*4 070	*4 070							*3 510	*3 510	
	Spuštěné 4 výsuvné podpěry (vzadu)			*4 070	*4 070							*3 510	*3 510	
6,0 m	Zvednutá zadní radlice (vpředu)			*3 930	*3 930	*3 930	3 100					*2 940	2 260	5,34
	Spuštěná zadní radlice (vzadu)			*3 930	*3 930	*3 930	3 620					*2 940	2 670	
	Spuštěná zadní výsuvná podpěra (vzadu)			*3 930	*3 930	*3 930	*3 930					*2 940	*2 940	
	Spuštěná přední výsuvná podpěra a zadní radlice (vzadu)			*3 930	*3 930	*3 930	*3 930					*2 940	*2 940	
	Spuštěná přední radlice a zadní výsuvná podpěra (vzadu)			*3 930	*3 930	*3 930	*3 930					*2 940	*2 940	
	Spuštěné 4 výsuvné podpěry (vzadu)			*3 930	*3 930	*3 930	*3 930					*2 940	*2 940	
4,5 m	Zvednutá zadní radlice (vpředu)			*6 010	*5 580	*4 700	3 120	3 330	1 860			*2 830	1 690	6,3
	Spuštěná zadní radlice (vzadu)			*6 010	*6 010	*4 700	3 610	*3 580	2 210			*2 830	2 010	
	Spuštěná zadní výsuvná podpěra (vzadu)			*6 010	*6 010	*4 700	4 330	*3 580	2 710			*2 830	2 470	
	Spuštěná přední výsuvná podpěra a zadní radlice (vzadu)			*6 010	*6 010	*4 700	*4 700	*3 580	3 470			*2 830	*2 830	
	Spuštěná přední radlice a zadní výsuvná podpěra (vzadu)			*6 010	*6 010	*4 700	*4 700	*3 580	*3 580			*2 830	*2 830	
	Spuštěné 4 výsuvné podpěry (vzadu)			*6 010	*6 010	*4 700	*4 700	*3 580	*3 580			*2 830	*2 830	
3,0 m	Zvednutá zadní radlice (vpředu)			*8 040	5 390	5 140	*3 070	3 320	1 850			2 660	1 440	6,79
	Spuštěná zadní radlice (vzadu)			*8 040	6 350	*5 340	3 540	*4 080	2 190			*2 930	1 730	
	Spuštěná zadní výsuvná podpěra (vzadu)			*8 040	7 780	*5 340	4 240	*4 080	2 690			*2 930	2 140	
	Spuštěná přední výsuvná podpěra a zadní radlice (vzadu)			*8 040	*8 040	*5 340	5 320	*4 080	3 470			*2 930	2 790	
	Spuštěná přední radlice a zadní výsuvná podpěra (vzadu)			*8 040	*8 040	*5 340	*5 340	*4 080	3 580			*2 930	2 890	
	Spuštěné 4 výsuvné podpěry (vzadu)			*8 040	*8 040	*5 340	*5 340	*4 080	*4 080			*2 930	*2 930	
1,5 m	Zvednutá zadní radlice (vpředu)	*6 220	*6 220	*8 600	5 320	5 090	3 040	3 250	1 780			2 540	1 360	6,91
	Spuštěná zadní radlice (vzadu)	*6 220	*6 220	*8 600	*6 280	*6 190	3 510	*4 430	2 120			*3 220	1 630	
	Spuštěná zadní výsuvná podpěra (vzadu)	*6 220	*6 220	*8 600	7 710	*6 190	4 220	*4 430	2 620			*3 220	2 040	
	Spuštěná přední výsuvná podpěra a zadní radlice (vzadu)	*6 220	*6 220	*8 600	*8 600	*6 190	5 270	*4 430	3 400			*3 220	2 670	
	Spuštěná přední radlice a zadní výsuvná podpěra (vzadu)	*6 220	*6 220	*8 600	*8 600	*6 190	*5 440	*4 430	3 520			*3 220	2 760	
	Spuštěné 4 výsuvné podpěry (vzadu)	*6 220	*6 220	*8 600	*8 600	*6 190	*6 190	*4 430	4 130			*3 220	*3 220	
0 m (referenční rovina)	Zvednutá zadní radlice (vpředu)	*8 480	*8 480	9 750	5 150	5 110	2 800	3 140	1 690			2 630	1 390	6,69
	Spuštěná zadní radlice (vzadu)	*8 480	*8 480	*9 760	6 250	*6 230	3 330	*4 560	2 020			*3 700	1 680	
	Spuštěná zadní výsuvná podpěra (vzadu)	*8 480	*8 480	*9 760	7 750	*6 230	4 110	4 540	2 520			*3 700	2 100	
	Spuštěná přední výsuvná podpěra a zadní radlice (vzadu)	*8 480	*8 480	*9 760	*9 760	*6 230	5 310	*4 560	3 290			*3 700	2 760	
	Spuštěná přední radlice a zadní výsuvná podpěra (vzadu)	*8 480	*8 480	*9 760	*9 760	*6 230	5 500	*4 560	3 410			*3 700	2 860	
	Spuštěné 4 výsuvné podpěry (vzadu)	*8 480	*8 480	*9 760	*9 760	*6 230	*6 230	*4 560	4 030			*3 700	3 380	
-1,5 m	Zvednutá zadní radlice (vpředu)	*14 090	*14 090	*10 000	4 940	4 890	2 570	3 070	1 620			3 010	1 590	6,08
	Spuštěná zadní radlice (vzadu)	*14 090	*14 090	*10 030	6 030	*6 360	3 090	*3 630	1 950			*3 420	1 920	
	Spuštěná zadní výsuvná podpěra (vzadu)	*14 090	*14 090	*10 030	7 740	*6 360	3 860	*3 630	2 450			*3 420	2 400	
	Spuštěná přední výsuvná podpěra a zadní radlice (vzadu)	*14 090	*14 090	*10 030	*10 030	*6 360	5 110	*3 630	3 220			*3 420	3 160	
	Spuštěná přední radlice a zadní výsuvná podpěra (vzadu)	*14 090	*14 090	*10 030	*10 030	*6 360	5 310	*3 630	3 340			*3 420	3 270	
	Spuštěné 4 výsuvné podpěry (vzadu)	*14 090	*14 090	*10 030	*10 030	*6 360	*6 360	*3 630	*3 630			*3 420	*3 420	
-3,0 m	Zvednutá zadní radlice (vpředu)	*16 450	*16 450	*8 600	4 640							*5 230	2 890	4,07
	Spuštěná zadní radlice (vzadu)	*16 450	*16 450	*8 600	5 710							*5 230	3 500	
	Spuštěná zadní výsuvná podpěra (vzadu)	*16 450	*16 450	*8 600	7 390							*5 230	4 420	
	Spuštěná přední výsuvná podpěra a zadní radlice (vzadu)	*16 450	*16 450	*8 600	*8 600							*5 230	*5 230	
	Spuštěná přední radlice a zadní výsuvná podpěra (vzadu)	*16 450	*16 450	*8 600	*8 600							*5 230	*5 230	
	Spuštěné 4 výsuvné podpěry (vzadu)	*16 450	*16 450	*8 600	*8 600							*5 230	*5 230	

# KAPACITY STROJE

## ZX135W-7

- Poznámky: 1. Uvedené hodnoty vycházejí z normy ISO 10567:2007.  
 2. Jmenovitá únosnost stroje nepřekračuje 75 % statického klopného momentu stroje na pevném rovném podkladu nebo 87 % kapacity hydraulické soustavy.  
 3. Bod zatížení je v ose spojovacího čepu lžice a ramene.  
 4. \*Udává nosnost omezenou kapacitou hydraulické soustavy.  
 5. Všechny hodnoty jsou udávány se zvednutou zadní radlicí na straně přední nápravy, resp. spuštěnou zadní radlicí na straně zadní nápravy, a v optimální pozici polohovacího válce.  
 6. 0 m = referenční rovina.



- A: Poloměr vyložení  
 B: Výška zdvihu břemene  
 C: Únosnost stroje

Pro zjištění únosnosti stroje jednoduše odečtete od únosnosti stroje hmotnost instalovaného přídavného zařízení a rychloupínače.

Pro zjištění únosnosti použijte únosnosti pro „boční zatížení nebo 360°“ z tabulky a odečtete hmotnost přídavného zařízení a rychloupínače.

Volitelná funkce může ovlivnit výkonost stroje.

### ZX135W-7 DVOUDÍLNÝ VÝLOŽNÍK, RAMENO 2,26 M, 2 150 KG PROTIZÁVAŽÍ

Jmenovitá hodnota, vpředu nebo vzadu Jmenovitá hodnota, strana nebo 360 stupňů Jednotka: kg

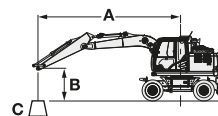
Výška zdvihu břemene (m)	Stabilizace	Poloměr vyložení										Při max. dosahu		
		1,5 m		3,0 m		4,5 m		6,0 m		7,5 m				metry
7,5 m	Zvednutá zadní radlice (vpředu)			*3 370	*3 370							*2 540	*2 540	4,14
	Spuštěná zadní radlice (vzadu)			*3 370	*3 370							*2 540	*2 540	
	Spuštěná zadní výsuvná podpěra (vzadu)			*3 370	*3 370							*2 540	*2 540	
	Spuštěná přední výsuvná podpěra a zadní radlice (vzadu)			*3 370	*3 370							*2 540	*2 540	
	Spuštěná přední radlice a zadní výsuvná podpěra (vzadu)			*3 370	*3 370							*2 540	*2 540	
	Spuštěné 4 výsuvné podpěry (vzadu)			*3 370	*3 370							*2 540	*2 540	
6,0 m	Zvednutá zadní radlice (vpředu)			*3 090	*3 090	*3 220	*3 110					*2 150	2 010	5,76
	Spuštěná zadní radlice (vzadu)			*3 090	*3 090	*3 220	*3 220					*2 150	*2 150	
	Spuštěná zadní výsuvná podpěra (vzadu)			*3 090	*3 090	*3 220	*3 220					*2 150	*2 150	
	Spuštěná přední výsuvná podpěra a zadní radlice (vzadu)			*3 090	*3 090	*3 220	*3 220					*2 150	*2 150	
	Spuštěná přední radlice a zadní výsuvná podpěra (vzadu)			*3 090	*3 090	*3 220	*3 220					*2 150	*2 150	
	Spuštěné 4 výsuvné podpěry (vzadu)			*3 090	*3 090	*3 220	*3 220					*2 150	*2 150	
4,5 m	Zvednutá zadní radlice (vpředu)	*3 430	*3 430	*4 020	*4 020	*3 910	3 130	*3 230	1 910			*2 060	1 540	6,65
	Spuštěná zadní radlice (vzadu)	*3 430	*3 430	*4 020	*4 020	*3 910	*3 620	*3 230	2 250			*2 060	1 840	
	Spuštěná zadní výsuvná podpěra (vzadu)	*3 430	*3 430	*4 020	*4 020	*3 910	*3 910	*3 230	2 740			*2 060	*2 060	
	Spuštěná přední výsuvná podpěra a zadní radlice (vzadu)	*3 430	*3 430	*4 020	*4 020	*3 910	*3 910	*3 230	*3 230			*2 060	*2 060	
	Spuštěná přední radlice a zadní výsuvná podpěra (vzadu)	*3 430	*3 430	*4 020	*4 020	*3 910	*3 910	*3 230	*3 230			*2 060	*2 060	
	Spuštěné 4 výsuvné podpěry (vzadu)	*3 430	*3 430	*4 020	*4 020	*3 910	*3 910	*3 230	*3 230			*2 060	*2 060	
3,0 m	Zvednutá zadní radlice (vpředu)			*8 470	5 410	5 140	3 060	3 330	1 900			*2 100	1 340	7,12
	Spuštěná zadní radlice (vzadu)			*8 470	6 380	*5 140	3 540	*3 910	2 240			*2 100	1 610	
	Spuštěná zadní výsuvná podpěra (vzadu)			*8 470	7 820	*5 140	4 240	*3 910	2 730			*2 100	1 990	
	Spuštěná přední výsuvná podpěra a zadní radlice (vzadu)			*8 470	*8 470	*5 140	*5 140	*3 910	3 470			*2 100	*2 100	
	Spuštěná přední radlice a zadní výsuvná podpěra (vzadu)			*8 470	*8 470	*5 140	*5 140	*3 910	3 590			*2 100	*2 100	
	Spuštěné 4 výsuvné podpěry (vzadu)			*8 470	*8 470	*5 140	*5 140	*3 910	*3 910			*2 100	*2 100	
1,5 m	Zvednutá zadní radlice (vpředu)	*6 400	*6 400	*8 430	*5 300	5 070	3 030	3 270	1 830			*2 270	1 260	7,23
	Spuštěná zadní radlice (vzadu)	*6 400	*6 400	*8 430	6 260	*6 050	3 510	*4 320	2 170			*2 270	1 520	
	Spuštěná zadní výsuvná podpěra (vzadu)	*6 400	*6 400	*8 430	7 700	*6 050	4 190	*4 320	2 660			*2 270	1 900	
	Spuštěná přední výsuvná podpěra a zadní radlice (vzadu)	*6 400	*6 400	*8 430	*8 430	*6 050	5 250	*4 320	3 420			*2 270	*2 270	
	Spuštěná přední radlice a zadní výsuvná podpěra (vzadu)	*6 400	*6 400	*8 430	*8 430	*6 050	5 420	*4 320	3 540			*2 270	*2 270	
	Spuštěné 4 výsuvné podpěry (vzadu)	*6 400	*6 400	*8 430	*8 430	*6 050	*6 050	*4 320	4 140			*2 270	*2 270	
0 m (referenční rovina)	Zvednutá zadní radlice (vpředu)	*7 740	*7 740	*9 510	5 200	5 090	2 880	3 180	1 720			2 440	1 290	7,02
	Spuštěná zadní radlice (vzadu)	*7 740	*7 740	*9 510	6 310	*6 200	3 410	*4 530	2 060			*2 620	1 560	
	Spuštěná zadní výsuvná podpěra (vzadu)	*7 740	*7 740	*9 510	7 750	*6 200	4 140	4 530	2 550			*2 620	1 950	
	Spuštěná přední výsuvná podpěra a zadní radlice (vzadu)	*7 740	*7 740	*9 510	*9 510	*6 200	*5 300	*4 530	3 330			*2 620	2 570	
	Spuštěná přední radlice a zadní výsuvná podpěra (vzadu)	*7 740	*7 740	*9 510	*9 510	*6 200	5 470	*4 530	3 440			*2 620	*2 620	
	Spuštěné 4 výsuvné podpěry (vzadu)	*7 740	*7 740	*9 510	*9 510	*6 200	6 200	*4 530	4 050			*2 620	*2 620	
-1,5 m	Zvednutá zadní radlice (vpředu)	*11 770	*11 770	9 910	4 950	4 940	2 610	3 080	1 630			2 750	1 450	6,45
	Spuštěná zadní radlice (vzadu)	*11 770	*11 770	*9 950	6 040	*6 320	3 140	*4 150	1 960			*3 280	1 750	
	Spuštěná zadní výsuvná podpěra (vzadu)	*11 770	*11 770	*9 950	7 750	*6 320	3 910	*4 150	2 450			*3 280	2 190	
	Spuštěná přední výsuvná podpěra a zadní radlice (vzadu)	*11 770	*11 770	*9 950	*9 950	*6 320	5 170	*4 150	3 230			*3 280	2 890	
	Spuštěná přední radlice a zadní výsuvná podpěra (vzadu)	*11 770	*11 770	*9 950	*9 950	*6 320	5 370	*4 150	3 350			*3 280	3 000	
	Spuštěné 4 výsuvné podpěry (vzadu)	*11 770	*11 770	*9 950	*9 950	*6 320	*6 320	*4 150	3 960			*3 280	*3 280	
-3,0 m	Zvednutá zadní radlice (vpředu)	*15 220	*15 220	*9 480	4 670	4 790	2 480					*4 260	2 230	4,83
	Spuštěná zadní radlice (vzadu)	*15 220	*15 220	*9 480	5 740	*5 060	3 000					*4 260	2 700	
	Spuštěná zadní výsuvná podpěra (vzadu)	*15 220	*15 220	*9 480	7 430	*5 060	3 770					*4 260	3 380	
	Spuštěná přední výsuvná podpěra a zadní radlice (vzadu)	*15 220	*15 220	*9 480	*9 480	*5 060	5 010					*4 260	*4 260	
	Spuštěná přední radlice a zadní výsuvná podpěra (vzadu)	*15 220	*15 220	*9 480	*9 480	*5 060	*5 060					*4 260	*4 260	
	Spuštěné 4 výsuvné podpěry (vzadu)	*15 220	*15 220	*9 480	*9 480	*5 060	*5 060					*4 260	*4 260	



# KAPACITY STROJE

## ZX150W-7

- Poznámky: 1. Uvedené hodnoty vycházejí z normy ISO 10567:2007.  
 2. Jmenovitá únosnost stroje nepřekračuje 75 % statického klopného momentu stroje na pevném rovinném podkladu nebo 87 % kapacity hydraulické soustavy.  
 3. Bod zatížení je v ose spojovacího čepu lžice a ramene.  
 4. \*Udává nosnost omezenou kapacitou hydraulické soustavy.  
 5. Všechny hodnoty jsou udávány se zvednutou zadní radlicí na straně přední nápravy, resp. spuštěnou zadní radlicí na straně zadní nápravy, a v optimální pozici polohovacího válce.  
 6. 0 m = referenční rovina.



- A: Poloměr vyložení  
 B: Výška zdvihu břemene  
 C: Únosnost stroje

Pro zjištění únosnosti stroje jednoduše odečtete od únosnosti stroje hmotnost instalovaného přídavného zařízení a rychloupínače.

Pro zjištění únosnosti použijte únosnosti pro „boční zatížení nebo 360°“ z tabulky a odečtete hmotnost přídavného zařízení a rychloupínače.

Volitelná funkce může ovlivnit výkonost stroje.

### ZX150W-7 JEDNODÍLNÝ VÝLOŽNÍK, RAMENO 2,10 M, 2 800 KG PROTIZÁVAŽÍ

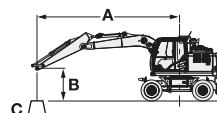
Jmenovitá hodnota, vpředu nebo vzadu Jmenovitá hodnota, strana nebo 360 stupňů Jednotka: kg

Výška zdvihu břemene (m)	Stabilizace	Poloměr vyložení										Při max. dosahu		
		1,5 m		3,0 m		4,5 m		6,0 m		7,5 m				metry
4,5 m	Zvednutá zadní radlice (vpředu)					*4 340	3 560	*3 790	2 280			*2 750	2 150	6,22
	Spuštěná zadní radlice (vzadu)					*4 340	4 140	*3 790	2 650			*2 750	2 500	
	Spuštěná zadní výsuvná podpěra (vzadu)					*4 340	*4 340	*3 790	3 180			*2 750	*2 750	
	Spuštěná přední výsuvná podpěra a zadní radlice (vzadu)					*4 340	*4 340	*3 790	*3 790			*2 750	*2 750	
	Spuštěná přední radlice a zadní výsuvná podpěra (vzadu)					*4 340	*4 340	*3 790	*3 790			*2 750	*2 750	
	Spuštěné 4 výsuvné podpěry (vzadu)					*4 340	*4 340	*3 790	*3 790			*2 750	*2 750	
3,0 m	Zvednutá zadní radlice (vpředu)					*5 240	3 360	3 790	2 220			*2 760	1 870	6,7
	Spuštěná zadní radlice (vzadu)					*5 240	3 930	*4 280	2 580			*2 760	2 190	
	Spuštěná zadní výsuvná podpěra (vzadu)					*5 240	4 770	*4 280	3 110			*2 760	2 640	
	Spuštěná přední výsuvná podpěra a zadní radlice (vzadu)					*5 240	*5 240	*4 280	3 940			*2 760	*2 760	
	Spuštěná přední radlice a zadní výsuvná podpěra (vzadu)					*5 240	*5 240	*4 280	4 070			*2 760	*2 760	
	Spuštěné 4 výsuvné podpěry (vzadu)					*5 240	*5 240	*4 280	*4 280			*2 760	*2 760	
1,5 m	Zvednutá zadní radlice (vpředu)					5 650	3 150	3 700	2 130			*2 950	1 790	6,81
	Spuštěná zadní radlice (vzadu)					*6 150	3 710	*4 620	2 500			*2 950	2 090	
	Spuštěná zadní výsuvná podpěra (vzadu)					*6 150	4 540	*4 620	3 020			*2 950	2 530	
	Spuštěná přední výsuvná podpěra a zadní radlice (vzadu)					*6 150	5 860	*4 620	3 850			*2 950	*2 950	
	Spuštěná přední radlice a zadní výsuvná podpěra (vzadu)					*6 150	6 080	*4 620	3 970			*2 950	*2 950	
	Spuštěné 4 výsuvné podpěry (vzadu)					*6 150	*6 150	*4 620	*4 620			*2 950	*2 950	
0 m (referenční rovina)	Zvednutá zadní radlice (vpředu)			*5 710	5 340	5 510	3 030	3 630	2 080			3 210	1 850	6,57
	Spuštěná zadní radlice (vzadu)			*5 710	*5 710	*6 520	3 590	*4 760	2 440			*3 360	2 170	
	Spuštěná zadní výsuvná podpěra (vzadu)			*5 710	*5 710	*6 520	4 410	*4 760	2 960			*3 360	2 630	
	Spuštěná přední výsuvná podpěra a zadní radlice (vzadu)			*5 710	*5 710	*6 520	5 730	*4 760	3 780			*3 360	3 340	
	Spuštěná přední radlice a zadní výsuvná podpěra (vzadu)			*5 710	*5 710	*6 520	5 940	*4 760	3 910			*3 360	*3 360	
	Spuštěné 4 výsuvné podpěry (vzadu)			*5 710	*5 710	*6 520	*6 520	*4 760	4 560			*3 360	*3 360	
-1,5 m	Zvednutá zadní radlice (vpředu)			*9 000	5 380	5 490	3 010					3 700	2 120	5,93
	Spuštěná zadní radlice (vzadu)			*9 000	6 540	*6 170	3 570					*4 270	2 480	
	Spuštěná zadní výsuvná podpěra (vzadu)			*9 000	8 340	*6 170	4 390					*4 270	3 020	
	Spuštěná přední výsuvná podpěra a zadní radlice (vzadu)			*9 000	*9 000	*6 170	5 710					*4 270	3 850	
	Spuštěná přední radlice a zadní výsuvná podpěra (vzadu)			*9 000	*9 000	*6 170	5 920					*4 270	3 980	
	Spuštěné 4 výsuvné podpěry (vzadu)			*9 000	*9 000	*6 170	*6 170					*4 270	*4 270	
-3,0 m	Zvednutá zadní radlice (vpředu)			*6 870	5 530	*4 570	3 110					*4 130	2 920	4,74
	Spuštěná zadní radlice (vzadu)			*6 870	6 700	*4 570	3 670					*4 130	3 440	
	Spuštěná zadní výsuvná podpěra (vzadu)			*6 870	*6 870	*4 570	4 500					*4 130	*4 130	
	Spuštěná přední výsuvná podpěra a zadní radlice (vzadu)			*6 870	*6 870	*4 570	*4 570					*4 130	*4 130	
	Spuštěná přední radlice a zadní výsuvná podpěra (vzadu)			*6 870	*6 870	*4 570	*4 570					*4 130	*4 130	
	Spuštěné 4 výsuvné podpěry (vzadu)			*6 870	*6 870	*4 570	*4 570					*4 130	*4 130	

# KAPACITY STROJE

## ZX150W-7

- Poznámky: 1. Uvedené hodnoty vycházejí z normy ISO 10567:2007.  
 2. Jmenovitá únosnost stroje nepřekračuje 75 % statického klopného momentu stroje na pevném rovném podkladu nebo 87 % kapacity hydraulické soustavy.  
 3. Bod zatížení je v ose spojovacího čepu lžice a ramene.  
 4. \*Udává nosnost omezenou kapacitou hydraulické soustavy.  
 5. Všechny hodnoty jsou udávány se zvednutou zadní radlicí na straně přední nápravy, resp. spuštěnou zadní radlicí na straně zadní nápravy, a v optimální pozici polohovacího válce.  
 6. 0 m = referenční rovina.



- A: Poloměr vyložení  
 B: Výška zdvihu břemene  
 C: Únosnost stroje

Pro zjištění únosnosti stroje jednoduše odečtete od únosností stroje hmotnost instalovaného přídavného zařízení a rychloupínače.

Pro zjištění únosnosti použijte únosnosti pro „boční zatížení nebo 360°“ z tabulky a odečtete hmotnost přídavného zařízení a rychloupínače.

Volitelná funkce může ovlivnit výkonnost stroje.



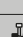






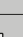


### ZX150W-7 JEDNODÍLNÝ VÝLOŽNÍK, RAMENO 2,52 M, 2 800 KG PROTIZÁVAŽÍ

Jmenovitá hodnota, vpředu nebo vzadu Jmenovitá hodnota, strana nebo 360 stupňů Jednotka: kg

Výška zdvihu břemene (m)	Stabilizace	Poloměr vyložení										Při max. dosahu		
		1,5 m		3,0 m		4,5 m		6,0 m		7,5 m				metry
6,0 m	Zvednutá zadní radlice (vpředu)					*3 520	*3 520					*2 410	*2 410	5,73
	Spuštěná zadní radlice (vzadu)					*3 520	*3 520					*2 410	*2 410	
	Spuštěná zadní výsuvná podpěra (vzadu)					*3 520	*3 520					*2 410	*2 410	
	Spuštěná přední výsuvná podpěra a zadní radlice (vzadu)					*3 520	*3 520					*2 410	*2 410	
	Spuštěná přední radlice a zadní výsuvná podpěra (vzadu)					*3 520	*3 520					*2 410	*2 410	
	Spuštěné 4 výsuvné podpěry (vzadu)					*3 520	*3 520					*2 410	*2 410	
4,5 m	Zvednutá zadní radlice (vpředu)					*3 910	3 590	*3 690	2 290			*2 280	1 940	6,61
	Spuštěná zadní radlice (vzadu)					*3 910	*3 910	*3 690	2 660			*2 280	2 260	
	Spuštěná zadní výsuvná podpěra (vzadu)					*3 910	*3 910	*3 690	3 190			*2 280	*2 280	
	Spuštěná přední výsuvná podpěra a zadní radlice (vzadu)					*3 910	*3 910	*3 690	*3 690			*2 280	*2 280	
	Spuštěná přední radlice a zadní výsuvná podpěra (vzadu)					*3 910	*3 910	*3 690	*3 690			*2 280	*2 280	
	Spuštěné 4 výsuvné podpěry (vzadu)					*3 910	*3 910	*3 690	*3 690			*2 280	*2 280	
3,0 m	Zvednutá zadní radlice (vpředu)			*7 080	6 120	*4 850	3 370	3 780	2 210			*2 300	1 700	7,07
	Spuštěná zadní radlice (vzadu)			*7 080	*7 080	*4 850	3 950	*4 020	2 570			*2 300	1 990	
	Spuštěná zadní výsuvná podpěra (vzadu)			*7 080	*7 080	*4 850	4 790	*4 020	3 110			*2 300	*2 300	
	Spuštěná přední výsuvná podpěra a zadní radlice (vzadu)			*7 080	*7 080	*4 850	*4 850	*4 020	3 930			*2 300	*2 300	
	Spuštěná přední radlice a zadní výsuvná podpěra (vzadu)			*7 080	*7 080	*4 850	*4 850	*4 020	*4 020			*2 300	*2 300	
	Spuštěné 4 výsuvné podpěry (vzadu)			*7 080	*7 080	*4 850	*4 850	*4 020	*4 020			*2 300	*2 300	
1,5 m	Zvednutá zadní radlice (vpředu)					5 650	3 140	3 670	2 110			*2 450	1 620	7,17
	Spuštěná zadní radlice (vzadu)					*5 860	3 700	*4 440	2 470			*2 450	1 910	
	Spuštěná zadní výsuvná podpěra (vzadu)					*5 860	4 540	*4 440	3 000			*2 450	2 320	
	Spuštěná přední výsuvná podpěra a zadní radlice (vzadu)					*5 860	*5 860	*4 440	3 820			*2 450	*2 450	
	Spuštěná přední radlice a zadní výsuvná podpěra (vzadu)					*5 860	*5 860	*4 440	3 950			*2 450	*2 450	
	Spuštěné 4 výsuvné podpěry (vzadu)					*5 860	*5 860	*4 440	*4 440			*2 450	*2 450	
0 m (referenční rovina)	Zvednutá zadní radlice (vpředu)			*6 270	5 270	5 470	2 990	3 590	2 030			*2 790	1 670	6,94
	Spuštěná zadní radlice (vzadu)			*6 270	*6 270	*6 410	3 550	*4 690	2 390			*2 790	1 960	
	Spuštěná zadní výsuvná podpěra (vzadu)			*6 270	*6 270	*6 410	4 370	*4 690	2 920			*2 790	2 390	
	Spuštěná přední výsuvná podpěra a zadní radlice (vzadu)			*6 270	*6 270	*6 410	5 690	*4 690	3 740			*2 790	*2 790	
	Spuštěná přední radlice a zadní výsuvná podpěra (vzadu)			*6 270	*6 270	*6 410	5 910	*4 690	3 870			*2 790	*2 790	
	Spuštěné 4 výsuvné podpěry (vzadu)			*6 270	*6 270	*6 410	*6 410	*4 690	4 520			*2 790	*2 790	
-1,5 m	Zvednutá zadní radlice (vpředu)	*5 230	*5 230	*9 410	5 270	5 420	2 950	3 570	2 010			3 310	1 880	6,35
	Spuštěná zadní radlice (vzadu)	*5 230	*5 230	*9 410	6 420	*6 280	3 500	*4 470	2 380			*3 480	2 210	
	Spuštěná zadní výsuvná podpěra (vzadu)	*5 230	*5 230	*9 410	8 220	*6 280	4 320	*4 470	2 900			*3 480	2 700	
	Spuštěná přední výsuvná podpěra a zadní radlice (vzadu)	*5 230	*5 230	*9 410	*9 410	*6 280	5 640	*4 470	3 720			*3 480	3 450	
	Spuštěná přední radlice a zadní výsuvná podpěra (vzadu)	*5 230	*5 230	*9 410	*9 410	*6 280	5 850	*4 470	3 850			*3 480	*3 480	
	Spuštěné 4 výsuvné podpěry (vzadu)	*5 230	*5 230	*9 410	*9 410	*6 280	*6 280	*4 470	*4 470			*3 480	*3 480	
-3,0 m	Zvednutá zadní radlice (vpředu)			*7 650	5 390	*5 180	3 010					*4 070	2 470	5,26
	Spuštěná zadní radlice (vzadu)			*7 650	6 550	*5 180	3 570					*4 070	2 910	
	Spuštěná zadní výsuvná podpěra (vzadu)			*7 650	*7 650	*5 180	4 390					*4 070	3 550	
	Spuštěná přední výsuvná podpěra a zadní radlice (vzadu)			*7 650	*7 650	*5 180	*5 180					*4 070	*4 070	
	Spuštěná přední radlice a zadní výsuvná podpěra (vzadu)			*7 650	*7 650	*5 180	*5 180					*4 070	*4 070	
	Spuštěné 4 výsuvné podpěry (vzadu)			*7 650	*7 650	*5 180	*5 180					*4 070	*4 070	



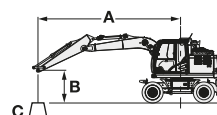
**ZX150W-7 JEDNODÍLNÝ VÝLOŽNÍK, RAMENO 3,01 M, 2 800 KG PROTIZÁVAŽÍ**
 Jmenovitá hodnota, vpředu nebo vzadu  Jmenovitá hodnota, strana nebo 360 stupňů Jednotka: kg

Výška zdvihu břemene (m)	Stabilizace	Poloměr vyložení										Při max. dosahu		
		1,5 m		3,0 m		4,5 m		6,0 m		7,5 m				metry
														
6,0 m	Zvednutá zadní radlice (vpředu)							*2 700	2 340			*2 070	*2 070	6,31
	Spuštěná zadní radlice (vzadu)							*2 700	*2 700			*2 070	*2 070	
	Spuštěná zadní výsuvná podpěra (vzadu)							*2 700	*2 700			*2 070	*2 070	
	Spuštěná přední výsuvná podpěra a zadní radlice (vzadu)							*2 700	*2 700			*2 070	*2 070	
	Spuštěná přední radlice a zadní výsuvná podpěra (vzadu)							*2 700	*2 700			*2 070	*2 070	
	Spuštěné 4 výsuvné podpěry (vzadu)							*2 700	*2 700			*2 070	*2 070	
4,5 m	Zvednutá zadní radlice (vpředu)					*3 420	*3 420	*3 330	2 310			*1 960	1 720	7,12
	Spuštěná zadní radlice (vzadu)					*3 420	*3 420	*3 330	2 680			*1 960	*1 960	
	Spuštěná zadní výsuvná podpěra (vzadu)					*3 420	*3 420	*3 330	3 220			*1 960	*1 960	
	Spuštěná přední výsuvná podpěra a zadní radlice (vzadu)					*3 420	*3 420	*3 330	*3 330			*1 960	*1 960	
	Spuštěná přední radlice a zadní výsuvná podpěra (vzadu)					*3 420	*3 420	*3 330	*3 330			*1 960	*1 960	
	Spuštěné 4 výsuvné podpěry (vzadu)					*3 420	*3 420	*3 330	*3 330			*1 960	*1 960	
3,0 m	Zvednutá zadní radlice (vpředu)			*5 960	*5 960	*4 380	3 420	*3 720	2 220	*2 140	1 540	*1 980	1 530	7,54
	Spuštěná zadní radlice (vzadu)			*5 960	*5 960	*4 380	4 000	*3 720	2 590	*2 140	1 810	*1 980	1 790	
	Spuštěná zadní výsuvná podpěra (vzadu)			*5 960	*5 960	*4 380	*4 380	*3 720	3 120	*2 140	*2 140	*1 980	*1 980	
	Spuštěná přední výsuvná podpěra a zadní radlice (vzadu)			*5 960	*5 960	*4 380	*4 380	*3 720	*3 720	*2 140	*2 140	*1 980	*1 980	
	Spuštěná přední radlice a zadní výsuvná podpěra (vzadu)			*5 960	*5 960	*4 380	*4 380	*3 720	*3 720	*2 140	*2 140	*1 980	*1 980	
	Spuštěné 4 výsuvné podpěry (vzadu)			*5 960	*5 960	*4 380	*4 380	*3 720	*3 720	*2 140	*2 140	*1 980	*1 980	
1,5 m	Zvednutá zadní radlice (vpředu)			*8 620	5 580	*5 500	3 160	3 670	2 100	2 630	1 500	*2 090	1 460	7,64
	Spuštěná zadní radlice (vzadu)			*8 620	6 760	*5 500	3 730	*4 220	2 470	*2 650	1 770	*2 090	1 720	
	Spuštěná zadní výsuvná podpěra (vzadu)			*8 620	8 590	*5 500	4 560	*4 220	3 000	*2 650	2 150	*2 090	*2 090	
	Spuštěná přední výsuvná podpěra a zadní radlice (vzadu)			*8 620	*8 620	*5 500	*5 500	*4 220	3 820	*2 650	*2 650	*2 090	*2 090	
	Spuštěná přední radlice a zadní výsuvná podpěra (vzadu)			*8 620	*8 620	*5 500	*5 500	*4 220	3 950	*2 650	*2 650	*2 090	*2 090	
	Spuštěné 4 výsuvné podpěry (vzadu)			*8 620	*8 620	*5 500	*5 500	*4 220	*4 220	*2 650	*2 650	*2 090	*2 090	
0 m (referenční rovina)	Zvednutá zadní radlice (vpředu)			*6 510	5 240	5 460	2 970	3 560	2 010			*2 340	1 490	7,43
	Spuštěná zadní radlice (vzadu)			*6 510	6 390	*6 240	3 530	*4 580	2 370			*2 340	1 760	
	Spuštěná zadní výsuvná podpěra (vzadu)			*6 510	*6 510	*6 240	4 360	*4 580	2 890			*2 340	2 150	
	Spuštěná přední výsuvná podpěra a zadní radlice (vzadu)			*6 510	*6 510	*6 240	5 670	*4 580	3 710			*2 340	*2 340	
	Spuštěná přední radlice a zadní výsuvná podpěra (vzadu)			*6 510	*6 510	*6 240	5 890	*4 580	3 840			*2 340	*2 340	
	Spuštěné 4 výsuvné podpěry (vzadu)			*6 510	*6 510	*6 240	*6 240	*4 580	4 500			*2 340	*2 340	
-1,5 m	Zvednutá zadní radlice (vpředu)	*4 530	*4 530	*8 970	5 170	5 370	2 890	3 520	1 960			*2 830	1 650	6,88
	Spuštěná zadní radlice (vzadu)	*4 530	*4 530	*8 970	6 320	*6 340	3 450	*4 570	2 320			*2 830	1 940	
	Spuštěná zadní výsuvná podpěra (vzadu)	*4 530	*4 530	*8 970	8 110	*6 340	4 270	*4 570	2 850			*2 830	2 380	
	Spuštěná přední výsuvná podpěra a zadní radlice (vzadu)	*4 530	*4 530	*8 970	8 970	*6 340	5 580	*4 570	3 670			*2 830	*2 830	
	Spuštěná přední radlice a zadní výsuvná podpěra (vzadu)	*4 530	*4 530	*8 970	8 970	*6 340	5 800	*4 570	3 800			*2 830	*2 830	
	Spuštěné 4 výsuvné podpěry (vzadu)	*4 530	*4 530	*8 970	8 970	*6 340	*6 340	*4 570	4 450			*2 830	*2 830	
-3,0 m	Zvednutá zadní radlice (vpředu)	*7 740	*7 740	*8 390	5 260	5 400	2 920					3 660	2 060	5,89
	Spuštěná zadní radlice (vzadu)	*7 740	*7 740	*8 390	6 410	*5 630	3 470					*3 840	2 430	
	Spuštěná zadní výsuvná podpěra (vzadu)	*7 740	*7 740	*8 390	8 210	*5 630	4 300					*3 840	2 970	
	Spuštěná přední výsuvná podpěra a zadní radlice (vzadu)	*7 740	*7 740	*8 390	*8 390	*5 630	5 610					*3 840	3 820	
	Spuštěná přední radlice a zadní výsuvná podpěra (vzadu)	*7 740	*7 740	*8 390	*8 390	*5 630	*5 630					*3 840	*3 840	
	Spuštěné 4 výsuvné podpěry (vzadu)	*7 740	*7 740	*8 390	*8 390	*5 630	*5 630					*3 840	*3 840	

# KAPACITY STROJE

## ZX150W-7

- Poznámky: 1. Uvedené hodnoty vycházejí z normy ISO 10567:2007.  
 2. Jmenovitá únosnost stroje nepřekračuje 75 % statického klopného momentu stroje na pevném rovném podkladu nebo 87 % kapacity hydraulické soustavy.  
 3. Bod zatížení je v ose spojovacího čepu lžice a ramene.  
 4. \*Udává nosnost omezenou kapacitou hydraulické soustavy.  
 5. Všechny hodnoty jsou udávány se zvednutou zadní radlicí na straně přední nápravy, resp. spuštěnou zadní radlicí na straně zadní nápravy, a v optimální pozici polohovacího válce.  
 6. 0 m = referenční rovina.



- A: Poloměr vyložení  
 B: Výška zdvihu břemene  
 C: Únosnost stroje

Pro zjištění únosnosti stroje jednoduše odečtete od únosnosti stroje hmotnost instalovaného přídavného zařízení a rychloupínače.

Pro zjištění únosnosti použijte únosnosti pro „boční zatížení nebo 360°“ z tabulky a odečtete hmotnost přídavného zařízení a rychloupínače.

Volitelná funkce může ovlivnit výkonnost stroje.












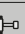
### ZX150W-7 JEDNODÍLNÝ VÝLOŽNÍK, RAMENO 2,10 M, 3 100 KG PROTIZÁVAŽÍ

Jmenovitá hodnota, vpředu nebo vzadu Jmenovitá hodnota, strana nebo 360 stupňů Jednotka: kg

Výška zdvihu břemene (m)	Stabilizace	Poloměr vyložení										Při max. dosahu		
		1,5 m		3,0 m		4,5 m		6,0 m		7,5 m				metry
4,5 m	Zvednutá zadní radlice (vpředu)					*4 340	3 730	*3 790	2 400			*2 750	2 260	6,22
	Spuštěná zadní radlice (vzadu)					*4 340	4 320	*3 790	2 780			*2 750	2 620	
	Spuštěná zadní výsuvná podpěra (vzadu)					*4 340	*4 340	*3 790	3 320			*2 750	*2 750	
	Spuštěná přední výsuvná podpěra a zadní radlice (vzadu)					*4 340	*4 340	*3 790	*3 790			*2 750	*2 750	
	Spuštěná přední radlice a zadní výsuvná podpěra (vzadu)					*4 340	*4 340	*3 790	*3 790			*2 750	*2 750	
	Spuštěné 4 výsuvné podpěry (vzadu)					*4 340	*4 340	*3 790	*3 790			*2 750	*2 750	
3,0 m	Zvednutá zadní radlice (vpředu)					*5 240	3 530	3 950	2 340			*2 760	1 980	6,7
	Spuštěná zadní radlice (vzadu)					*5 240	4 110	*4 280	2 710			*2 760	2 300	
	Spuštěná zadní výsuvná podpěra (vzadu)					*5 240	4 980	*4 280	3 260			*2 760	2 760	
	Spuštěná přední výsuvná podpěra a zadní radlice (vzadu)					*5 240	*5 240	*4 280	4 100			*2 760	*2 760	
	Spuštěná přední radlice a zadní výsuvná podpěra (vzadu)					*5 240	*5 240	*4 280	4 230			*2 760	*2 760	
	Spuštěné 4 výsuvné podpěry (vzadu)					*5 240	*5 240	*4 280	*4 280			*2 760	*2 760	
1,5 m	Zvednutá zadní radlice (vpředu)					5 890	3 320	3 860	2 260			*2 950	1 890	6,81
	Spuštěná zadní radlice (vzadu)					*6 150	3 900	*4 620	2 630			*2 950	2 200	
	Spuštěná zadní výsuvná podpěra (vzadu)					*6 150	4 750	*4 620	3 170			*2 950	2 650	
	Spuštěná přední výsuvná podpěra a zadní radlice (vzadu)					*6 150	6 100	*4 620	4 000			*2 950	*2 950	
	Spuštěná přední radlice a zadní výsuvná podpěra (vzadu)					*6 150	*6 150	*4 620	4 140			*2 950	*2 950	
	Spuštěné 4 výsuvné podpěry (vzadu)					*6 150	*6 150	*4 620	*4 620			*2 950	*2 950	
0 m (referenční rovina)	Zvednutá zadní radlice (vpředu)			*5 710	5 640	5 750	3 200	3 790	2 200			3 350	1 960	6,57
	Spuštěná zadní radlice (vzadu)			*5 710	*5 710	*6 520	3 780	*4 760	2 570			*3 360	2 280	
	Spuštěná zadní výsuvná podpěra (vzadu)			*5 710	*5 710	*6 520	4 620	*4 760	3 110			*3 360	2 750	
	Spuštěná přední výsuvná podpěra a zadní radlice (vzadu)			*5 710	*5 710	*6 520	5 960	*4 760	3 940			*3 360	*3 360	
	Spuštěná přední radlice a zadní výsuvná podpěra (vzadu)			*5 710	*5 710	*6 520	6 190	*4 760	4 070			*3 360	*3 360	
	Spuštěné 4 výsuvné podpěry (vzadu)			*5 710	*5 710	*6 520	*6 520	*4 760	4 740			*3 360	*3 360	
-1,5 m	Zvednutá zadní radlice (vpředu)			*9 000	5 680	5 730	3 190					3 860	2 240	5,93
	Spuštěná zadní radlice (vzadu)			*9 000	6 870	*6 170	3 760					*4 270	2 620	
	Spuštěná zadní výsuvná podpěra (vzadu)			*9 000	8 730	*6 170	4 600					*4 270	3 160	
	Spuštěná přední výsuvná podpěra a zadní radlice (vzadu)			*9 000	*9 000	*6 170	5 950					*4 270	4 010	
	Spuštěná přední radlice a zadní výsuvná podpěra (vzadu)			*9 000	*9 000	*6 170	*6 170					*4 270	4 150	
	Spuštěné 4 výsuvné podpěry (vzadu)			*9 000	*9 000	*6 170	*6 170					*4 270	*4 270	
-3,0 m	Zvednutá zadní radlice (vpředu)			*6 870	5 830	*4 570	3 290					*4 130	3 080	4,74
	Spuštěná zadní radlice (vzadu)			*6 870	*6 870	*4 570	3 860					*4 130	3 610	
	Spuštěná zadní výsuvná podpěra (vzadu)			*6 870	*6 870	*4 570	*4 570					*4 130	*4 130	
	Spuštěná přední výsuvná podpěra a zadní radlice (vzadu)			*6 870	*6 870	*4 570	*4 570					*4 130	*4 130	
	Spuštěná přední radlice a zadní výsuvná podpěra (vzadu)			*6 870	*6 870	*4 570	*4 570					*4 130	*4 130	
	Spuštěné 4 výsuvné podpěry (vzadu)			*6 870	*6 870	*4 570	*4 570					*4 130	*4 130	



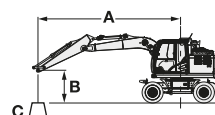
**ZX150W-7 JEDNODÍLNÝ VÝLOŽNÍK, RAMENO 2,52 M, 3 100 KG PROTIZÁVAŽÍ**
 Jmenovitá hodnota, vpředu nebo vzadu  Jmenovitá hodnota, strana nebo 360 stupňů Jednotka: kg

Výška zdvihu břemene (m)	Stabilizace	Poloměr vyložení										Při max. dosahu		
		1,5 m		3,0 m		4,5 m		6,0 m		7,5 m				metry
														
6,0 m	Zvednutá zadní radlice (vpředu)					*3 520	*3 520					*2 410	*2 410	5,73
	Spuštěná zadní radlice (vzadu)					*3 520	*3 520					*2 410	*2 410	
	Spuštěná zadní výsuvná podpěra (vzadu)					*3 520	*3 520					*2 410	*2 410	
	Spuštěná přední výsuvná podpěra a zadní radlice (vzadu)					*3 520	*3 520					*2 410	*2 410	
	Spuštěná přední radlice a zadní výsuvná podpěra (vzadu)					*3 520	*3 520					*2 410	*2 410	
	Spuštěné 4 výsuvné podpěry (vzadu)					*3 520	*3 520					*2 410	*2 410	
4,5 m	Zvednutá zadní radlice (vpředu)					*3 910	3 760	*3 690	2 410			*2 280	2 050	6,61
	Spuštěná zadní radlice (vzadu)					*3 910	*3 910	*3 690	2 790			*2 280	*2 280	
	Spuštěná zadní výsuvná podpěra (vzadu)					*3 910	*3 910	*3 690	3 330			*2 280	*2 280	
	Spuštěná přední výsuvná podpěra a zadní radlice (vzadu)					*3 910	*3 910	*3 690	*3 690			*2 280	*2 280	
	Spuštěná přední radlice a zadní výsuvná podpěra (vzadu)					*3 910	*3 910	*3 690	*3 690			*2 280	*2 280	
	Spuštěné 4 výsuvné podpěry (vzadu)					*3 910	*3 910	*3 690	*3 690			*2 280	*2 280	
3,0 m	Zvednutá zadní radlice (vpředu)				*7 080	6 410	*4 850	3 540	3 940	2 330		*2 300	1 800	7,07
	Spuštěná zadní radlice (vzadu)				*7 080	*7 080	*4 850	4 130	*4 020	2 700		*2 300	2 100	
	Spuštěná zadní výsuvná podpěra (vzadu)				*7 080	*7 080	*4 850	*4 850	*4 020	3 250		*2 300	*2 300	
	Spuštěná přední výsuvná podpěra a zadní radlice (vzadu)				*7 080	*7 080	*4 850	*4 850	*4 020	*4 020		*2 300	*2 300	
	Spuštěná přední radlice a zadní výsuvná podpěra (vzadu)				*7 080	*7 080	*4 850	*4 850	*4 020	*4 020		*2 300	*2 300	
	Spuštěné 4 výsuvné podpěry (vzadu)				*7 080	*7 080	*4 850	*4 850	*4 020	*4 020		*2 300	*2 300	
1,5 m	Zvednutá zadní radlice (vpředu)					*5 860	3 310	3 830	2 230			*2 450	1 720	7,17
	Spuštěná zadní radlice (vzadu)					*5 860	3 890	*4 440	2 600			*2 450	2 010	
	Spuštěná zadní výsuvná podpěra (vzadu)					*5 860	4 740	*4 440	3 140			*2 450	2 430	
	Spuštěná přední výsuvná podpěra a zadní radlice (vzadu)					*5 860	*5 860	*4 440	3 980			*2 450	*2 450	
	Spuštěná přední radlice a zadní výsuvná podpěra (vzadu)					*5 860	*5 860	*4 440	4 110			*2 450	*2 450	
	Spuštěné 4 výsuvné podpěry (vzadu)					*5 860	*5 860	*4 440	*4 440			*2 450	*2 450	
0 m (referenční rovina)	Zvednutá zadní radlice (vpředu)				*6 270	5 570	5 710	3 160	3 750	2 150		*2 790	1 770	6,94
	Spuštěná zadní radlice (vzadu)				*6 270	*6 270	*6 410	3 730	*4 690	2 520		*2 790	2 070	
	Spuštěná zadní výsuvná podpěra (vzadu)				*6 270	*6 270	*6 410	4 580	*4 690	3 060		*2 790	2 510	
	Spuštěná přední výsuvná podpěra a zadní radlice (vzadu)				*6 270	*6 270	*6 410	5 930	*4 690	3 900		*2 790	*2 790	
	Spuštěná přední radlice a zadní výsuvná podpěra (vzadu)				*6 270	*6 270	*6 410	6 150	*4 690	4 030		*2 790	*2 790	
	Spuštěné 4 výsuvné podpěry (vzadu)				*6 270	*6 270	*6 410	*6 410	*4 690	*4 690		*2 790	*2 790	
-1,5 m	Zvednutá zadní radlice (vpředu)	*5 230	*5 230	*9 410	5 570	5 660	3 120	3 730	2 140			3 460	1 990	6,35
	Spuštěná zadní radlice (vzadu)	*5 230	*5 230	*9 410	6 760	*6 280	3 690	*4 470	2 510			*3 480	2 340	
	Spuštěná zadní výsuvná podpěra (vzadu)	*5 230	*5 230	*9 410	8 610	*6 280	4 530	*4 470	3 040			*3 480	2 830	
	Spuštěná přední výsuvná podpěra a zadní radlice (vzadu)	*5 230	*5 230	*9 410	*9 410	*6 280	5 880	*4 470	3 880			*3 480	*3 480	
	Spuštěná přední radlice a zadní výsuvná podpěra (vzadu)	*5 230	*5 230	*9 410	*9 410	*6 280	6 100	*4 470	4 010			*3 480	*3 480	
	Spuštěné 4 výsuvné podpěry (vzadu)	*5 230	*5 230	*9 410	*9 410	*6 280	*6 280	*4 470	*4 470			*3 480	*3 480	
-3,0 m	Zvednutá zadní radlice (vpředu)				*7 650	5 690	*5 180	3 180				*4 070	2 610	5,26
	Spuštěná zadní radlice (vzadu)				*7 650	6 880	*5 180	3 750				*4 070	3 060	
	Spuštěná zadní výsuvná podpěra (vzadu)				*7 650	*7 650	*5 180	4 600				*4 070	3 720	
	Spuštěná přední výsuvná podpěra a zadní radlice (vzadu)				*7 650	*7 650	*5 180	*5 180				*4 070	*4 070	
	Spuštěná přední radlice a zadní výsuvná podpěra (vzadu)				*7 650	*7 650	*5 180	*5 180				*4 070	*4 070	
	Spuštěné 4 výsuvné podpěry (vzadu)				*7 650	*7 650	*5 180	*5 180				*4 070	*4 070	

# KAPACITY STROJE

## ZX150W-7

- Poznámky: 1. Uvedené hodnoty vycházejí z normy ISO 10567:2007.  
 2. Jmenovitá únosnost stroje nepřekračuje 75 % statického klopného momentu stroje na pevném rovném podkladu nebo 87 % kapacity hydraulické soustavy.  
 3. Bod zatížení je v ose spojovacího čepu lžice a ramene.  
 4. \*Udává nosnost omezenou kapacitou hydraulické soustavy.  
 5. Všechny hodnoty jsou udávány se zvednutou zadní radlicí na straně přední nápravy, resp. spuštěnou zadní radlicí na straně zadní nápravy, a v optimální pozici polohovacího válce.  
 6. 0 m = referenční rovina.



- A: Poloměr vyložení  
 B: Výška zdvihu břemene  
 C: Únosnost stroje

Pro zjištění únosnosti stroje jednoduše odečtete od únosnosti stroje hmotnost instalovaného přídavného zařízení a rychloupínače.

Pro zjištění únosnosti použijte únosnosti pro „boční zatížení nebo 360°“ z tabulky a odečtete hmotnost přídavného zařízení a rychloupínače.

Volitelná funkce může ovlivnit výkonost stroje.













### ZX150W-7 JEDNODÍLNÝ VÝLOŽNÍK, RAMENO 3,01 M, 3 100 KG PROTIZÁVAŽÍ

Jmenovitá hodnota, vpředu nebo vzadu Jmenovitá hodnota, strana nebo 360 stupňů Jednotka: kg

Výška zdvihu břemene (m)	Stabilizace	Poloměr vyložení										Při max. dosahu		
		1,5 m		3,0 m		4,5 m		6,0 m		7,5 m				metry
6,0 m	Zvednutá zadní radlice (vpředu)							*2 700	2 460			*2 070	*2 070	6,31
	Spuštěná zadní radlice (vzadu)							*2 700	*2 700			*2 070	*2 070	
	Spuštěná zadní výsvnná podpěra (vzadu)							*2 700	*2 700			*2 070	*2 070	
	Spuštěná přední výsvnná podpěra a zadní radlice (vzadu)							*2 700	*2 700			*2 070	*2 070	
	Spuštěná přední radlice a zadní výsvnná podpěra (vzadu)							*2 700	*2 700			*2 070	*2 070	
	Spuštěné 4 výsvnné podpěry (vzadu)							*2 700	*2 700			*2 070	*2 070	
4,5 m	Zvednutá zadní radlice (vpředu)					*3 420	*3 420	*3 330	2 430			*1 960	1 820	7,12
	Spuštěná zadní radlice (vzadu)					*3 420	*3 420	*3 330	2 810			*1 960	*1 960	
	Spuštěná zadní výsvnná podpěra (vzadu)					*3 420	*3 420	*3 330	*3 330			*1 960	*1 960	
	Spuštěná přední výsvnná podpěra a zadní radlice (vzadu)					*3 420	*3 420	*3 330	*3 330			*1 960	*1 960	
	Spuštěná přední radlice a zadní výsvnná podpěra (vzadu)					*3 420	*3 420	*3 330	*3 330			*1 960	*1 960	
	Spuštěné 4 výsvnné podpěry (vzadu)					*3 420	*3 420	*3 330	*3 330			*1 960	*1 960	
3,0 m	Zvednutá zadní radlice (vpředu)			*5 960	*5 960	*4 380	3 590	*3 720	2 340	*2 140	1 640	*1 980	1 620	7,54
	Spuštěná zadní radlice (vzadu)			*5 960	*5 960	*4 380	4 190	*3 720	2 720	*2 140	1 910	*1 980	1 890	
	Spuštěná zadní výsvnná podpěra (vzadu)			*5 960	*5 960	*4 380	*4 380	*3 720	3 260	*2 140	*2 140	*1 980	*1 980	
	Spuštěná přední výsvnná podpěra a zadní radlice (vzadu)			*5 960	*5 960	*4 380	*4 380	*3 720	*3 720	*2 140	*2 140	*1 980	*1 980	
	Spuštěná přední radlice a zadní výsvnná podpěra (vzadu)			*5 960	*5 960	*4 380	*4 380	*3 720	*3 720	*2 140	*2 140	*1 980	*1 980	
	Spuštěné 4 výsvnné podpěry (vzadu)			*5 960	*5 960	*4 380	*4 380	*3 720	*3 720	*2 140	*2 140	*1 980	*1 980	
1,5 m	Zvednutá zadní radlice (vpředu)			*8 620	5 880	*5 500	3 330	3 830	2 220	*2 650	1 590	*2 090	1 550	7,64
	Spuštěná zadní radlice (vzadu)			*8 620	7 090	*5 500	3 910	*4 220	2 600	*2 650	1 870	*2 090	1 820	
	Spuštěná zadní výsvnná podpěra (vzadu)			*8 620	*8 620	*5 500	4 770	*4 220	3 140	*2 650	2 260	*2 090	*2 090	
	Spuštěná přední výsvnná podpěra a zadní radlice (vzadu)			*8 620	*8 620	*5 500	*5 500	*4 220	3 980	*2 650	*2 650	*2 090	*2 090	
	Spuštěná přední radlice a zadní výsvnná podpěra (vzadu)			*8 620	*8 620	*5 500	*5 500	*4 220	4 110	*2 650	*2 650	*2 090	*2 090	
	Spuštěné 4 výsvnné podpěry (vzadu)			*8 620	*8 620	*5 500	*5 500	*4 220	*4 220	*2 650	*2 650	*2 090	*2 090	
0 m (referenční rovina)	Zvednutá zadní radlice (vpředu)			*6 510	5 530	5 700	3 140	3 720	2 130			*2 340	1 580	7,43
	Spuštěná zadní radlice (vzadu)			*6 510	*6 510	*6 240	3 720	*4 580	2 500			*2 340	1 860	
	Spuštěná zadní výsvnná podpěra (vzadu)			*6 510	*6 510	*6 240	4 560	*4 580	3 040			*2 340	2 260	
	Spuštěná přední výsvnná podpěra a zadní radlice (vzadu)			*6 510	*6 510	*6 240	5 910	*4 580	3 870			*2 340	*2 340	
	Spuštěná přední radlice a zadní výsvnná podpěra (vzadu)			*6 510	*6 510	*6 240	6 130	*4 580	4 010			*2 340	*2 340	
	Spuštěné 4 výsvnné podpěry (vzadu)			*6 510	*6 510	*6 240	*6 240	*4 580	*4 580			*2 340	*2 340	
-1,5 m	Zvednutá zadní radlice (vpředu)	*4 530	*4 530	*8 970	5 470	5 600	3 060	3 680	2 080			*2 830	1 750	6,88
	Spuštěná zadní radlice (vzadu)	*4 530	*4 530	*8 970	6 650	*6 340	3 630	*4 570	2 450			*2 830	2 060	
	Spuštěná zadní výsvnná podpěra (vzadu)	*4 530	*4 530	*8 970	8 500	*6 340	4 480	*4 570	2 990			*2 830	2 500	
	Spuštěná přední výsvnná podpěra a zadní radlice (vzadu)	*4 530	*4 530	*8 970	*8 970	*6 340	5 820	*4 570	3 830			*2 830	*2 830	
	Spuštěná přední radlice a zadní výsvnná podpěra (vzadu)	*4 530	*4 530	*8 970	*8 970	*6 340	6 040	*4 570	3 960			*2 830	*2 830	
	Spuštěné 4 výsvnné podpěry (vzadu)	*4 530	*4 530	*8 970	*8 970	*6 340	*6 340	*4 570	*4 570			*2 830	*2 830	
-3,0 m	Zvednutá zadní radlice (vpředu)	*7 740	*7 740	*8 390	5 550	*5 630	3 090					3 830	2 180	5,89
	Spuštěná zadní radlice (vzadu)	*7 740	*7 740	*8 390	6 740	*5 630	3 660					*3 840	2 560	
	Spuštěná zadní výsvnná podpěra (vzadu)	*7 740	*7 740	*8 390	*8 390	*5 630	4 510					*3 840	3 120	
	Spuštěná přední výsvnná podpěra a zadní radlice (vzadu)	*7 740	*7 740	*8 390	*8 390	*5 630	*5 630					*3 840	*3 840	
	Spuštěná přední radlice a zadní výsvnná podpěra (vzadu)	*7 740	*7 740	*8 390	*8 390	*5 630	*5 630					*3 840	*3 840	
	Spuštěné 4 výsvnné podpěry (vzadu)	*7 740	*7 740	*8 390	*8 390	*5 630	*5 630					*3 840	*3 840	



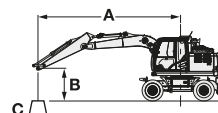
**ZX150W-7 DVOUDÍLNÝ VÝLOŽNÍK, RAMENO 2,10 M, 2 800 KG PROTIZÁVAŽÍ**
 Jmenovitá hodnota, vpředu nebo vzadu  Jmenovitá hodnota, strana nebo 360 stupňů Jednotka: kg

Výška zdvihu břemene (m)	Stabilizace	Poloměr vyložení										Při max. dosahu		
		1,5 m		3,0 m		4,5 m		6,0 m		7,5 m				metry
														
6,0 m	Zvednutá zadní radlice (vpředu)					*4 100	3 690					*2 960	2 290	5,95
	Spuštěná zadní radlice (vzadu)					*4 100	*4 100					*2 960	2 670	
	Spuštěná zadní výsuvná podpěra (vzadu)					*4 100	*4 100					*2 960	*2 960	
	Spuštěná přední výsuvná podpěra a zadní radlice (vzadu)					*4 100	*4 100					*2 960	*2 960	
	Spuštěná přední radlice a zadní výsuvná podpěra (vzadu)					*4 100	*4 100					*2 960	*2 960	
	Spuštěné 4 výsuvné podpěry (vzadu)					*4 100	*4 100					*2 960	*2 960	
4,5 m	Zvednutá zadní radlice (vpředu)			*6 190	*6 190	*4 620	3 620	3 860	2 320			*2 760	1 810	6,8
	Spuštěná zadní radlice (vzadu)			*6 190	*6 190	*4 620	4 140	*3 950	2 700			*2 760	2 120	
	Spuštěná zadní výsuvná podpěra (vzadu)			*6 190	*6 190	*4 620	*4 620	*3 950	3 240			*2 760	2 570	
	Spuštěná přední výsuvná podpěra a zadní radlice (vzadu)			*6 190	*6 190	*4 620	*4 620	*3 950	*3 950			*2 760	*2 760	
	Spuštěná přední radlice a zadní výsuvná podpěra (vzadu)			*6 190	*6 190	*4 620	*4 620	*3 950	*3 950			*2 760	*2 760	
	Spuštěné 4 výsuvné podpěry (vzadu)			*6 190	*6 190	*4 620	*4 620	*3 950	*3 950			*2 760	*2 760	
3,0 m	Zvednutá zadní radlice (vpředu)			*6 890	6 170	*5 510	3 540	3 830	2 310			*2 740	1 590	7,24
	Spuštěná zadní radlice (vzadu)			*6 890	*6 890	*5 510	4 050	*4 260	2 690			*2 740	1 880	
	Spuštěná zadní výsuvná podpěra (vzadu)			*6 890	*6 890	*5 510	4 780	*4 260	3 230			*2 740	2 290	
	Spuštěná přední výsuvná podpěra a zadní radlice (vzadu)			*6 890	*6 890	*5 510	*5 510	*4 260	3 950			*2 740	*2 740	
	Spuštěná přední radlice a zadní výsuvná podpěra (vzadu)			*6 890	*6 890	*5 510	*5 510	*4 260	*4 060			*2 740	*2 740	
	Spuštěné 4 výsuvné podpěry (vzadu)			*6 890	*6 890	*5 510	*5 510	*4 260	*4 260			*2 740	*2 740	
1,5 m	Zvednutá zadní radlice (vpředu)	*4 880	*4 880	*8 330	6 120	5 670	3 540	3 830	2 230			2 700	1 520	7,34
	Spuštěná zadní radlice (vzadu)	*4 880	*4 880	*8 330	7 150	*6 200	4 040	*4 550	2 610			*2 860	1 800	
	Spuštěná zadní výsuvná podpěra (vzadu)	*4 880	*4 880	*8 330	*8 330	*6 200	4 750	*4 550	3 150			*2 860	2 200	
	Spuštěná přední výsuvná podpěra a zadní radlice (vzadu)	*4 880	*4 880	*8 330	*8 330	*6 200	5 840	*4 550	3 970			*2 860	2 820	
	Spuštěná přední radlice a zadní výsuvná podpěra (vzadu)	*4 880	*4 880	*8 330	*8 330	*6 200	6 000	*4 550	4 060			*2 860	*2 860	
	Spuštěné 4 výsuvné podpěry (vzadu)	*4 880	*4 880	*8 330	*8 330	*6 200	*6 200	*4 550	*4 550			*2 860	*2 860	
0 m (referenční rovina)	Zvednutá zadní radlice (vpředu)	*8 240	*8 240	*9 810	6 070	5 740	3 410	3 710	2 120			2 800	1 570	7,12
	Spuštěná zadní radlice (vzadu)	*8 240	*8 240	*9 810	*7 270	*6 340	4 000	*4 630	2 490			*3 160	1 860	
	Spuštěná zadní výsuvná podpěra (vzadu)	*8 240	*8 240	*9 810	8 790	*6 340	4 860	*4 630	3 030			*3 160	2 270	
	Spuštěná přední výsuvná podpěra a zadní radlice (vzadu)	*8 240	*8 240	*9 810	*9 810	*6 340	5 900	*4 630	3 860			*3 160	2 920	
	Spuštěná přední radlice a zadní výsuvná podpěra (vzadu)	*8 240	*8 240	*9 810	*9 810	*6 340	*6 050	*4 630	3 990			*3 160	3 020	
	Spuštěné 4 výsuvné podpěry (vzadu)	*8 240	*8 240	*9 810	*9 810	*6 340	*6 340	*4 630	*4 600			*3 160	*3 160	
-1,5 m	Zvednutá zadní radlice (vpředu)	*14 310	*14 310	*10 230	5 830	5 740	3 180	3 610	2 020			3 150	1 760	6,55
	Spuštěná zadní radlice (vzadu)	*14 310	*14 310	*10 230	7 040	*6 480	3 760	*4 480	2 390			*3 520	2 090	
	Spuštěná zadní výsuvná podpěra (vzadu)	*14 310	*14 310	*10 230	8 920	*6 480	4 610	*4 480	2 920			*3 520	2 560	
	Spuštěná přední výsuvná podpěra a zadní radlice (vzadu)	*14 310	*14 310	*10 230	*10 230	*6 480	5 960	*4 480	3 750			*3 520	3 290	
	Spuštěná přední radlice a zadní výsuvná podpěra (vzadu)	*14 310	*14 310	*10 230	*10 230	*6 480	6 180	*4 480	3 890			*3 520	3 400	
	Spuštěné 4 výsuvné podpěry (vzadu)	*14 310	*14 310	*10 230	*10 230	*6 480	*6 480	*4 480	*4 480			*3 520	*3 520	
-3,0 m	Zvednutá zadní radlice (vpředu)	*19 060	*19 060	*9 990	5 660	5 590	3 050					*4 680	2 700	4,9
	Spuštěná zadní radlice (vzadu)	*19 060	*19 060	*9 990	6 860	*5 590	3 620					*4 680	3 190	
	Spuštěná zadní výsuvná podpěra (vzadu)	*19 060	*19 060	*9 990	8 730	*5 590	4 470					*4 680	3 920	
	Spuštěná přední výsuvná podpěra a zadní radlice (vzadu)	*19 060	*19 060	*9 990	*9 990	*5 590	*5 590					*4 680	*4 680	
	Spuštěná přední radlice a zadní výsuvná podpěra (vzadu)	*19 060	*19 060	*9 990	*9 990	*5 590	*5 590					*4 680	*4 680	
	Spuštěné 4 výsuvné podpěry (vzadu)	*19 060	*19 060	*9 990	*9 990	*5 590	*5 590					*4 680	*4 680	

# KAPACITY STROJE

## ZX150W-7

- Poznámky: 1. Uvedené hodnoty vycházejí z normy ISO 10567:2007.  
 2. Jmenovitá únosnost stroje nepřekračuje 75 % statického klopného momentu stroje na pevném rovném podkladu nebo 87 % kapacity hydraulické soustavy.  
 3. Bod zatížení je v ose spojovacího čepu lžice a ramene.  
 4. \*Udává nosnost omezenou kapacitou hydraulické soustavy.  
 5. Všechny hodnoty jsou udávány se zvednutou zadní radlicí na straně přední nápravy, resp. spuštěnou zadní radlicí na straně zadní nápravy, a v optimální pozici polohovacího válce.  
 6. 0 m = referenční rovina.



- A: Poloměr vyložení  
 B: Výška zdvihu břemene  
 C: Únosnost stroje

Pro zjištění únosnosti stroje jednoduše odečtete od únosnosti stroje hmotnost instalovaného přídavného zařízení a rychloupínače.

Pro zjištění únosnosti použijte únosnosti pro „boční zatížení nebo 360°“ z tabulky a odečtete hmotnost přídavného zařízení a rychloupínače.

Volitelná funkce může ovlivnit výkonost stroje.













### ZX150W-7 DVOUDÍLNÝ VÝLOŽNÍK, RAMENO 2,52 M, 2 800 KG PROTIZÁVAŽÍ

Jmenovitá hodnota, vpředu nebo vzadu Jmenovitá hodnota, strana nebo 360 stupňů Jednotka: kg

Výška zdvihu břemene (m)	Stabilizace	Poloměr vyložení										Při max. dosahu		
		1,5 m		3,0 m		4,5 m		6,0 m		7,5 m				metry
7,5 m	Zvednutá zadní radlice (vpředu)					*3 790	3 680					*2 810	*2 810	5,04
	Spuštěná zadní radlice (vzadu)					*3 790	*3 790					*2 810	*2 810	
	Spuštěná zadní výsuvná podpěra (vzadu)					*3 790	*3 790					*2 810	*2 810	
	Spuštěná přední výsuvná podpěra a zadní radlice (vzadu)					*3 790	*3 790					*2 810	*2 810	
	Spuštěná přední radlice a zadní výsuvná podpěra (vzadu)					*3 790	*3 790					*2 810	*2 810	
	Spuštěné 4 výsuvné podpěry (vzadu)					*3 790	*3 790					*2 810	*2 810	
6,0 m	Zvednutá zadní radlice (vpředu)					*3 710	3 690	*3 460	2 310			*2 410	2 020	6,41
	Spuštěná zadní radlice (vzadu)					*3 710	*3 710	*3 460	2 690			*2 410	2 360	
	Spuštěná zadní výsuvná podpěra (vzadu)					*3 710	*3 710	*3 460	3 220			*2 410	*2 410	
	Spuštěná přední výsuvná podpěra a zadní radlice (vzadu)					*3 710	*3 710	*3 460	*3 460			*2 410	*2 410	
	Spuštěná přední radlice a zadní výsuvná podpěra (vzadu)					*3 710	*3 710	*3 460	*3 460			*2 410	*2 410	
	Spuštěné 4 výsuvné podpěry (vzadu)					*3 710	*3 710	*3 460	*3 460			*2 410	*2 410	
4,5 m	Zvednutá zadní radlice (vpředu)			*4 330	*4 330	*4 240	*3 600	*3 690	2 370			*2 280	1 630	7,21
	Spuštěná zadní radlice (vzadu)			*4 330	*4 330	*4 240	*4 130	*3 690	2 740			*2 280	1 920	
	Spuštěná zadní výsuvná podpěra (vzadu)			*4 330	*4 330	*4 240	*4 240	*3 690	3 230			*2 280	*2 280	
	Spuštěná přední výsuvná podpěra a zadní radlice (vzadu)			*4 330	*4 330	*4 240	*4 240	*3 690	*3 690			*2 280	*2 280	
	Spuštěná přední radlice a zadní výsuvná podpěra (vzadu)			*4 330	*4 330	*4 240	*4 240	*3 690	*3 690			*2 280	*2 280	
	Spuštěné 4 výsuvné podpěry (vzadu)			*4 330	*4 330	*4 240	*4 240	*3 690	*3 690			*2 280	*2 280	
3,0 m	Zvednutá zadní radlice (vpředu)			*6 820	6 150	*5 170	3 510	3 780	2 360	2 640	1 500	*2 270	1 450	7,62
	Spuštěná zadní radlice (vzadu)			*6 820	*6 820	*5 170	4 020	*4 050	2 730	*2 920	1 770	*2 270	1 710	
	Spuštěná zadní výsuvná podpěra (vzadu)			*6 820	*6 820	*5 170	4 750	*4 050	3 200	*2 920	2 160	*2 270	2 090	
	Spuštěná přední výsuvná podpěra a zadní radlice (vzadu)			*6 820	*6 820	*5 170	*5 170	*4 050	3 910	*2 920	2 760	*2 270	*2 270	
	Spuštěná přední radlice a zadní výsuvná podpěra (vzadu)			*6 820	*6 820	*5 170	*5 170	*4 050	4 020	*2 920	2 850	*2 270	*2 270	
	Spuštěné 4 výsuvné podpěry (vzadu)			*6 820	*6 820	*5 170	*5 170	*4 050	*4 050	*2 920	*2 920	*2 270	*2 270	
1,5 m	Zvednutá zadní radlice (vpředu)	*6 350	*6 350	*8 180	6 040	5 610	3 470	3 770	2 270	2 610	1 460	*2 380	1 380	7,72
	Spuštěná zadní radlice (vzadu)	*6 350	*6 350	*8 180	7 060	*5 990	3 970	*4 410	2 650	*3 550	1 740	*2 380	1 640	
	Spuštěná zadní výsuvná podpěra (vzadu)	*6 350	*6 350	*8 180	*8 180	*5 990	4 690	*4 410	3 180	*3 550	2 130	*2 380	2 010	
	Spuštěná přední výsuvná podpěra a zadní radlice (vzadu)	*6 350	*6 350	*8 180	*8 180	*5 990	5 780	*4 410	3 890	*3 550	2 720	*2 380	*2 380	
	Spuštěná přední radlice a zadní výsuvná podpěra (vzadu)	*6 350	*6 350	*8 180	*8 180	*5 990	5 940	*4 410	3 990	*3 550	2 810	*2 380	*2 380	
	Spuštěné 4 výsuvné podpěry (vzadu)	*6 350	*6 350	*8 180	*8 180	*5 990	*5 990	*4 410	*4 410	*3 550	3 270	*2 380	*2 380	
0 m (referenční rovina)	Zvednutá zadní radlice (vpředu)	*8 050	*8 050	*9 470	6 110	5 640	3 410	3 730	2 140	2 560	1 410	2 550	1 410	7,51
	Spuštěná zadní radlice (vzadu)	*8 050	*8 050	*9 470	7 160	*6 250	4 000	*4 550	2 510	*2 720	1 680	*2 630	1 680	
	Spuštěná zadní výsuvná podpěra (vzadu)	*8 050	*8 050	*9 470	8 660	*6 250	*4 750	*4 550	3 050	*2 720	2 070	*2 630	2 070	
	Spuštěná přední výsuvná podpěra a zadní radlice (vzadu)	*8 050	*8 050	*9 470	*9 470	*6 250	5 800	*4 550	3 870	*2 720	2 670	*2 630	*2 630	
	Spuštěná přední radlice a zadní výsuvná podpěra (vzadu)	*8 050	*8 050	*9 470	*9 470	*6 250	5 960	*4 550	4 000	*2 720	*2 720	*2 630	*2 630	
	Spuštěné 4 výsuvné podpěry (vzadu)	*8 050	*8 050	*9 470	*9 470	*6 250	*6 250	*4 550	*4 510	*2 720	*2 720	*2 630	*2 630	
-1,5 m	Zvednutá zadní radlice (vpředu)	*12 350	*12 350	*10 070	5 810	5 790	3 220	3 600	2 010			2 840	1 570	6,97
	Spuštěná zadní radlice (vzadu)	*12 350	*12 350	*10 070	7 020	*6 350	3 800	*4 620	2 380			*3 120	1 870	
	Spuštěná zadní výsuvná podpěra (vzadu)	*12 350	*12 350	*10 070	8 910	*6 350	4 660	*4 620	2 910			*3 120	2 300	
	Spuštěná přední výsuvná podpěra a zadní radlice (vzadu)	*12 350	*12 350	*10 070	*10 070	*6 350	6 000	*4 620	3 750			*3 120	2 960	
	Spuštěná přední radlice a zadní výsuvná podpěra (vzadu)	*12 350	*12 350	*10 070	*10 070	*6 350	*6 150	*4 620	3 880			*3 120	3 060	
	Spuštěné 4 výsuvné podpěry (vzadu)	*12 350	*12 350	*10 070	*10 070	*6 350	*6 350	*4 620	4 530			*3 120	*3 120	
-3,0 m	Zvednutá zadní radlice (vpředu)	*18 480	*18 480	*10 380	5 660	5 560	3 020					3 840	2 120	5,69
	Spuštěná zadní radlice (vzadu)	*18 480	*18 480	*10 380	6 860	*6 180	3 590					*3 860	2 520	
	Spuštěná zadní výsuvná podpěra (vzadu)	*18 480	*18 480	*10 380	8 730	*6 180	4 430					*3 860	3 100	
	Spuštěná přední výsuvná podpěra a zadní radlice (vzadu)	*18 480	*18 480	*10 380	*10 380	*6 180	5 780					*3 860	*3 860	
	Spuštěná přední radlice a zadní výsuvná podpěra (vzadu)	*18 480	*18 480	*10 380	*10 380	*6 180	6 000					*3 860	*3 860	
	Spuštěné 4 výsuvné podpěry (vzadu)	*18 480	*18 480	*10 380	*10 380	*6 180	*6 180					*3 860	*3 860	



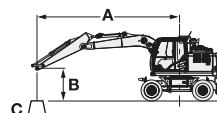
**ZX150W-7 DVOUDÍLNÝ VÝLOŽNÍK, RAMENO 3,01 M, 2 800 KG PROTIZÁVAŽÍ**
 Jmenovitá hodnota, vpředu nebo vzadu  Jmenovitá hodnota, strana nebo 360 stupňů Jednotka: kg

Výška zdvihu břemene (m)	Stabilizace	Poloměr vyložení										Při max. dosahu		
		1,5 m		3,0 m		4,5 m		6,0 m		7,5 m				metry
														
7,5 m	Zvednutá zadní radlice (vpředu)					*3 310	*3 310					*2 350	*2 350	5,75
	Spuštěná zadní radlice (vzadu)					*3 310	*3 310					*2 350	*2 350	
	Spuštěná zadní výsuvná podpěra (vzadu)					*3 310	*3 310					*2 350	*2 350	
	Spuštěná přední výsuvná podpěra a zadní radlice (vzadu)					*3 310	*3 310					*2 350	*2 350	
	Spuštěná přední radlice a zadní výsuvná podpěra (vzadu)					*3 310	*3 310					*2 350	*2 350	
	Spuštěné 4 výsuvné podpěry (vzadu)					*3 310	*3 310					*2 350	*2 350	
6,0 m	Zvednutá zadní radlice (vpředu)					*3 190	*3 190	*3 220	2 400			*2 070	1 760	6,98
	Spuštěná zadní radlice (vzadu)					*3 190	*3 190	*3 220	2 760			*2 070	2 060	
	Spuštěná zadní výsuvná podpěra (vzadu)					*3 190	*3 190	*3 220	*3 220			*2 070	*2 070	
	Spuštěná přední výsuvná podpěra a zadní radlice (vzadu)					*3 190	*3 190	*3 220	*3 220			*2 070	*2 070	
	Spuštěná přední radlice a zadní výsuvná podpěra (vzadu)					*3 190	*3 190	*3 220	*3 220			*2 070	*2 070	
	Spuštěné 4 výsuvné podpěry (vzadu)					*3 190	*3 190	*3 220	*3 220			*2 070	*2 070	
4,5 m	Zvednutá zadní radlice (vpředu)					*3 520	*3 520	*3 410	2 400	*2 610	1 550	*1 960	*1 450	7,72
	Spuštěná zadní radlice (vzadu)					*3 520	*3 520	*3 410	2 740	*2 610	1 820	*1 960	*1 710	
	Spuštěná zadní výsuvná podpěra (vzadu)					*3 520	*3 520	*3 410	3 220	*2 610	2 210	*1 960	*1 960	
	Spuštěná přední výsuvná podpěra a zadní radlice (vzadu)					*3 520	*3 520	*3 410	*3 410	*2 610	*2 610	*1 960	*1 960	
	Spuštěná přední radlice a zadní výsuvná podpěra (vzadu)					*3 520	*3 520	*3 410	*3 410	*2 610	*2 610	*1 960	*1 960	
	Spuštěné 4 výsuvné podpěry (vzadu)					*3 520	*3 520	*3 410	*3 410	*2 610	*2 610	*1 960	*1 960	
3,0 m	Zvednutá zadní radlice (vpředu)			*5 890	*5 890	*4 760	3 500	3 760	2 360	2 690	1 540	*1 960	1 290	8,11
	Spuštěná zadní radlice (vzadu)			*5 890	*5 890	*4 760	4 010	*3 810	*2 700	*3 310	1 820	*1 960	1 540	
	Spuštěná zadní výsuvná podpěra (vzadu)			*5 890	*5 890	*4 760	4 750	*3 810	*3 170	*3 310	2 210	*1 960	1 890	
	Spuštěná přední výsuvná podpěra a zadní radlice (vzadu)			*5 890	*5 890	*4 760	*4 760	*3 810	*3 810	*3 310	2 800	*1 960	*1 960	
	Spuštěná přední radlice a zadní výsuvná podpěra (vzadu)			*5 890	*5 890	*4 760	*4 760	*3 810	*3 810	*3 310	*2 890	*1 960	*1 960	
	Spuštěné 4 výsuvné podpěry (vzadu)			*5 890	*5 890	*4 760	*4 760	*3 810	*3 810	*3 310	*3 310	*1 960	*1 960	
1,5 m	Zvednutá zadní radlice (vpředu)			*8 000	5 990	*5 570	3 420	3 720	2 350	2 640	1 500	*2 040	1 230	8,2
	Spuštěná zadní radlice (vzadu)			*8 000	7 000	*5 710	3 920	*4 230	*2 700	*3 460	1 770	*2 040	1 480	
	Spuštěná zadní výsuvná podpěra (vzadu)			*8 000	*8 000	*5 710	4 650	*4 230	*3 150	*3 460	2 160	*2 040	1 820	
	Spuštěná přední výsuvná podpěra a zadní radlice (vzadu)			*8 000	*8 000	*5 710	*5 710	*4 230	3 840	*3 460	2 750	*2 040	*2 040	
	Spuštěná přední radlice a zadní výsuvná podpěra (vzadu)			*8 000	*8 000	*5 710	*5 710	*4 230	3 950	*3 460	2 840	*2 040	*2 040	
	Spuštěné 4 výsuvné podpěry (vzadu)			*8 000	*8 000	*5 710	*5 710	*4 230	*4 230	*3 460	3 290	*2 040	*2 040	
0 m (referenční rovina)	Zvednutá zadní radlice (vpředu)	*8 010	*8 010	*9 010	6 020	5 560	3 450	3 770	2 200	2 570	1 430	*2 230	1 250	8,0
	Spuštěná zadní radlice (vzadu)	*8 010	*8 010	*9 010	7 040	*6 160	3 950	*4 470	2 580	*3 510	1 700	*2 230	1 500	
	Spuštěná zadní výsuvná podpěra (vzadu)	*8 010	*8 010	*9 010	8 530	*6 160	*4 660	*4 470	3 110	*3 510	2 090	*2 230	1 860	
	Spuštěná přední výsuvná podpěra a zadní radlice (vzadu)	*8 010	*8 010	*9 010	*9 010	*6 160	5 720	*4 470	3 870	*3 510	2 680	*2 230	*2 230	
	Spuštěná přední radlice a zadní výsuvná podpěra (vzadu)	*8 010	*8 010	*9 010	*9 010	*6 160	5 880	*4 470	3 970	*3 510	2 770	*2 230	*2 230	
	Spuštěné 4 výsuvné podpěry (vzadu)	*8 010	*8 010	*9 010	*9 010	*6 160	*6 160	*4 470	*4 470	*3 510	3 230	*2 230	*2 230	
-1,5 m	Zvednutá zadní radlice (vpředu)	*10 850	*10 850	*9 910	5 820	5 700	3 250	3 630	2 030			2 520	1 370	7,49
	Spuštěná zadní radlice (vzadu)	*10 850	*10 850	*9 910	7 040	*6 230	3 830	*4 550	2 400			*2 590	1 650	
	Spuštěná zadní výsuvná podpěra (vzadu)	*10 850	*10 850	*9 910	8 750	*6 230	4 690	*4 550	2 940			*2 590	2 040	
	Spuštěná přední výsuvná podpěra a zadní radlice (vzadu)	*10 850	*10 850	*9 910	*9 910	*6 230	5 850	*4 550	3 770			*2 590	*2 590	
	Spuštěná přední radlice a zadní výsuvná podpěra (vzadu)	*10 850	*10 850	*9 910	*9 910	*6 230	*5 990	*4 550	3 900			*2 590	*2 590	
	Spuštěné 4 výsuvné podpěry (vzadu)	*10 850	*10 850	*9 910	*9 910	*6 230	*6 230	*4 550	*4 540			*2 590	*2 590	
-3,0 m	Zvednutá zadní radlice (vpředu)	*16 620	*16 620	*10 240	5 690	5 590	3 030	3 520	1 930			3 140	1 720	6,47
	Spuštěná zadní radlice (vzadu)	*16 620	*16 620	*10 240	6 900	*6 460	3 610	*4 100	2 300			*3 280	2 050	
	Spuštěná zadní výsuvná podpěra (vzadu)	*16 620	*16 620	*10 240	8 780	*6 460	4 460	*4 100	2 840			*3 280	2 530	
	Spuštěná přední výsuvná podpěra a zadní radlice (vzadu)	*16 620	*16 620	*10 240	*10 240	*6 460	5 800	*4 100	3 670			*3 280	3 280	
	Spuštěná přední radlice a zadní výsuvná podpěra (vzadu)	*16 620	*16 620	*10 240	*10 240	*6 460	6 030	*4 100	3 800			*3 280	*3 280	
	Spuštěné 4 výsuvné podpěry (vzadu)	*16 620	*16 620	*10 240	*10 240	*6 460	*6 460	*4 100	*4 100			*3 280	*3 280	
-4,5 m	Zvednutá zadní radlice (vpředu)			*8 190	5 500							*8 020	5 350	3,06
	Spuštěná zadní radlice (vzadu)			*8 190	6 690							*8 020	6 500	
	Spuštěná zadní výsuvná podpěra (vzadu)			*8 190	*8 190							*8 020	*8 020	
	Spuštěná přední výsuvná podpěra a zadní radlice (vzadu)			*8 190	*8 190							*8 020	*8 020	
	Spuštěná přední radlice a zadní výsuvná podpěra (vzadu)			*8 190	*8 190							*8 020	*8 020	
	Spuštěné 4 výsuvné podpěry (vzadu)			*8 190	*8 190							*8 020	*8 020	

# KAPACITY STROJE

## ZX150W-7

- Poznámky: 1. Uvedené hodnoty vycházejí z normy ISO 10567:2007.  
 2. Jmenovitá únosnost stroje nepřekračuje 75 % statického klopného momentu stroje na pevném rovném podkladu nebo 87 % kapacity hydraulické soustavy.  
 3. Bod zatížení je v ose spojovacího čepu lžice a ramene.  
 4. \*Udává nosnost omezenou kapacitou hydraulické soustavy.  
 5. Všechny hodnoty jsou udávány se zvednutou zadní radlicí na straně přední nápravy, resp. spuštěnou zadní radlicí na straně zadní nápravy, a v optimální pozici polohovacího válce.  
 6. 0 m = referenční rovina.



- A: Poloměr vyložení  
 B: Výška zdvihu břemene  
 C: Únosnost stroje

Pro zjištění únosnosti stroje jednoduše odečtete od únosností stroje hmotnost instalovaného přídavného zařízení a rychloupínače.

Pro zjištění únosnosti použijte únosnosti pro „boční zatížení nebo 360°“ z tabulky a odečtete hmotnost přídavného zařízení a rychloupínače.

Volitelná funkce může ovlivnit výkonost stroje.













### ZX150W-7 DVOUDÍLNÝ VÝLOŽNÍK, RAMENO 2,10 M, 3 100 KG PROTIZÁVAŽÍ

Jmenovitá hodnota, vpředu nebo vzadu Jmenovitá hodnota, strana nebo 360 stupňů Jednotka: kg

Výška zdvihu břemene (m)	Stabilizace	Poloměr vyložení										Při max. dosahu		
		1,5 m		3,0 m		4,5 m		6,0 m		7,5 m				metry
6,0 m	Zvednutá zadní radlice (vpředu)					*4 100	3 840					*2 960	2 410	5,95
	Spuštěná zadní radlice (vzadu)					*4 100	*4 100					*2 960	2 800	
	Spuštěná zadní výsuvná podpěra (vzadu)					*4 100	*4 100					*2 960	*2 960	
	Spuštěná přední výsuvná podpěra a zadní radlice (vzadu)					*4 100	*4 100					*2 960	*2 960	
	Spuštěná přední radlice a zadní výsuvná podpěra (vzadu)					*4 100	*4 100					*2 960	*2 960	
	Spuštěné 4 výsuvné podpěry (vzadu)					*4 100	*4 100					*2 960	*2 960	
4,5 m	Zvednutá zadní radlice (vpředu)			*6 190	*6 190	*4 620	3 770	*3 950	2 440			*2 760	1 910	6,8
	Spuštěná zadní radlice (vzadu)			*6 190	*6 190	*4 620	4 300	*3 950	2 830			*2 760	2 230	
	Spuštěná zadní výsuvná podpěra (vzadu)			*6 190	*6 190	*4 620	*4 620	*3 950	3 380			*2 760	2 690	
	Spuštěná přední výsuvná podpěra a zadní radlice (vzadu)			*6 190	*6 190	*4 620	*4 620	*3 950	*3 950			*2 760	*2 760	
	Spuštěná přední radlice a zadní výsuvná podpěra (vzadu)			*6 190	*6 190	*4 620	*4 620	*3 950	*3 950			*2 760	*2 760	
	Spuštěné 4 výsuvné podpěry (vzadu)			*6 190	*6 190	*4 620	*4 620	*3 950	*3 950			*2 760	*2 760	
3,0 m	Zvednutá zadní radlice (vpředu)			*6 890	6 410	*5 510	*3 690	3 960	2 430			*2 740	1 690	7,24
	Spuštěná zadní radlice (vzadu)			*6 890	*6 890	*5 510	4 210	*4 260	2 820			*2 740	1 980	
	Spuštěná zadní výsuvná podpěra (vzadu)			*6 890	*6 890	*5 510	4 960	*4 260	3 370			*2 740	2 400	
	Spuštěná přední výsuvná podpěra a zadní radlice (vzadu)			*6 890	*6 890	*5 510	*5 510	*4 260	4 080			*2 740	*2 740	
	Spuštěná přední radlice a zadní výsuvná podpěra (vzadu)			*6 890	*6 890	*5 510	*5 510	*4 260	4 190			*2 740	*2 740	
	Spuštěné 4 výsuvné podpěry (vzadu)			*6 890	*6 890	*5 510	*5 510	*4 260	*4 260			*2 740	*2 740	
1,5 m	Zvednutá zadní radlice (vpředu)	*4 880	*4 880	*8 330	6 370	5 860	3 680	3 970	2 350			2 820	1 620	7,34
	Spuštěná zadní radlice (vzadu)	*4 880	*4 880	*8 330	7 420	*6 200	4 190	*4 550	2 740			*2 860	1 900	
	Spuštěná zadní výsuvná podpěra (vzadu)	*4 880	*4 880	*8 330	*8 330	*6 200	4 930	*4 550	3 290			*2 860	2 310	
	Spuštěná přední výsuvná podpěra a zadní radlice (vzadu)	*4 880	*4 880	*8 330	*8 330	*6 200	6 010	*4 550	4 080			*2 860	*2 860	
	Spuštěná přední radlice a zadní výsuvná podpěra (vzadu)	*4 880	*4 880	*8 330	*8 330	*6 200	*6 180	*4 550	4 180			*2 860	*2 860	
	Spuštěné 4 výsuvné podpěry (vzadu)	*4 880	*4 880	*8 330	*8 330	*6 200	*6 200	*4 550	*4 550			*2 860	*2 860	
0 m (referenční rovina)	Zvednutá zadní radlice (vpředu)	*8 240	*8 240	*9 810	6 370	5 910	3 580	3 870	2 240			2 920	1 670	7,12
	Spuštěná zadní radlice (vzadu)	*8 240	*8 240	*9 810	7 560	*6 340	4 180	*4 630	2 620			*3 160	1 960	
	Spuštěná zadní výsuvná podpěra (vzadu)	*8 240	*8 240	*9 810	9 100	*6 340	5 010	*4 630	3 170			*3 160	2 390	
	Spuštěná přední výsuvná podpěra a zadní radlice (vzadu)	*8 240	*8 240	*9 810	*9 810	*6 340	6 070	*4 630	4 010			*3 160	3 050	
	Spuštěná přední radlice a zadní výsuvná podpěra (vzadu)	*8 240	*8 240	*9 810	*9 810	*6 340	*6 220	*4 630	4 150			*3 160	3 150	
	Spuštěné 4 výsuvné podpěry (vzadu)	*8 240	*8 240	*9 810	*9 810	*6 340	*6 340	*4 630	*4 630			*3 160	*3 160	
-1,5 m	Zvednutá zadní radlice (vpředu)	*14 310	*14 310	*10 230	6 130	5 980	3 360	3 760	2 140			3 300	1 870	6,55
	Spuštěná zadní radlice (vzadu)	*14 310	*14 310	*10 230	7 380	*6 480	3 950	*4 480	2 520			*3 520	2 210	
	Spuštěná zadní výsuvná podpěra (vzadu)	*14 310	*14 310	*10 230	9 310	*6 480	4 820	*4 480	3 070			*3 520	2 690	
	Spuštěná přední výsuvná podpěra a zadní radlice (vzadu)	*14 310	*14 310	*10 230	*10 230	*6 480	6 200	*4 480	3 910			*3 520	3 430	
	Spuštěná přední radlice a zadní výsuvná podpěra (vzadu)	*14 310	*14 310	*10 230	*10 230	*6 480	6 420	*4 480	4 050			*3 520	*3 520	
	Spuštěné 4 výsuvné podpěry (vzadu)	*14 310	*14 310	*10 230	*10 230	*6 480	*6 480	*4 480	*4 480			*3 520	*3 520	
-3,0 m	Zvednutá zadní radlice (vpředu)	*19 060	*19 060	*9 990	5 960	*5 590	3 220					*4 680	2 850	4,9
	Spuštěná zadní radlice (vzadu)	*19 060	*19 060	*9 990	7 190	*5 590	3 810					*4 680	3 360	
	Spuštěná zadní výsuvná podpěra (vzadu)	*19 060	*19 060	*9 990	9 110	*5 590	4 670					*4 680	4 110	
	Spuštěná přední výsuvná podpěra a zadní radlice (vzadu)	*19 060	*19 060	*9 990	*9 990	*5 590	*5 590					*4 680	*4 680	
	Spuštěná přední radlice a zadní výsuvná podpěra (vzadu)	*19 060	*19 060	*9 990	*9 990	*5 590	*5 590					*4 680	*4 680	
	Spuštěné 4 výsuvné podpěry (vzadu)	*19 060	*19 060	*9 990	*9 990	*5 590	*5 590					*4 680	*4 680	



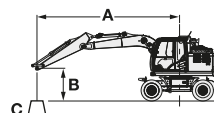
**ZX150W-7 DVOUDÍLNÝ VÝLOŽNÍK, RAMENO 2,52 M, 3 100 KG PROTIZÁVAŽÍ**
 Jmenovitá hodnota, vpředu nebo vzadu  Jmenovitá hodnota, strana nebo 360 stupňů Jednotka: kg

Výška zdvihu břemene (m)	Stabilizace	Poloměr vyložení										Při max. dosahu		
		1,5 m		3,0 m		4,5 m		6,0 m		7,5 m				metry
														
7,5 m	Zvednutá zadní radlice (vpředu)					*3 790	*3 790					*2 810	*2 810	5,04
	Spuštěná zadní radlice (vzadu)					*3 790	*3 790					*2 810	*2 810	
	Spuštěná zadní výsuvná podpěra (vzadu)					*3 790	*3 790					*2 810	*2 810	
	Spuštěná přední výsuvná podpěra a zadní radlice (vzadu)					*3 790	*3 790					*2 810	*2 810	
	Spuštěná přední radlice a zadní výsuvná podpěra (vzadu)					*3 790	*3 790					*2 810	*2 810	
	Spuštěné 4 výsuvné podpěry (vzadu)					*3 790	*3 790					*2 810	*2 810	
6,0 m	Zvednutá zadní radlice (vpředu)					*3 710	*3 710	*3 460	2 430			*2 410	2 130	6,41
	Spuštěná zadní radlice (vzadu)					*3 710	*3 710	*3 460	2 820			*2 410	*2 410	
	Spuštěná zadní výsuvná podpěra (vzadu)					*3 710	*3 710	*3 460	3 360			*2 410	*2 410	
	Spuštěná přední výsuvná podpěra a zadní radlice (vzadu)					*3 710	*3 710	*3 460	*3 460			*2 410	*2 410	
	Spuštěná přední radlice a zadní výsuvná podpěra (vzadu)					*3 710	*3 710	*3 460	*3 460			*2 410	*2 410	
	Spuštěné 4 výsuvné podpěry (vzadu)					*3 710	*3 710	*3 460	*3 460			*2 410	*2 410	
4,5 m	Zvednutá zadní radlice (vpředu)			*4 330	*4 330	*4 240	*3 760	*3 690	2 490			*2 280	1 730	7,21
	Spuštěná zadní radlice (vzadu)			*4 330	*4 330	*4 240	*4 240	*3 690	2 860			*2 280	2 020	
	Spuštěná zadní výsuvná podpěra (vzadu)			*4 330	*4 330	*4 240	*4 240	*3 690	3 350			*2 280	*2 280	
	Spuštěná přední výsuvná podpěra a zadní radlice (vzadu)			*4 330	*4 330	*4 240	*4 240	*3 690	*3 690			*2 280	*2 280	
	Spuštěná přední radlice a zadní výsuvná podpěra (vzadu)			*4 330	*4 330	*4 240	*4 240	*3 690	*3 690			*2 280	*2 280	
	Spuštěné 4 výsuvné podpěry (vzadu)			*4 330	*4 330	*4 240	*4 240	*3 690	*3 690			*2 280	*2 280	
3,0 m	Zvednutá zadní radlice (vpředu)			*6 820	6 480	*5 170	3 660	*3 920	2 470	2 760	1 590	*2 270	1 540	7,62
	Spuštěná zadní radlice (vzadu)			*6 820	*6 820	*5 170	*4 180	*4 050	2 840	*2 920	1 870	*2 270	1 810	
	Spuštěná zadní výsuvná podpěra (vzadu)			*6 820	*6 820	*5 170	4 930	*4 050	3 320	*2 920	2 270	*2 270	2 200	
	Spuštěná přední výsuvná podpěra a zadní radlice (vzadu)			*6 820	*6 820	*5 170	*5 170	*4 050	4 040	*2 920	2 870	*2 270	*2 270	
	Spuštěná přední radlice a zadní výsuvná podpěra (vzadu)			*6 820	*6 820	*5 170	*5 170	*4 050	*4 050	*2 920	*2 920	*2 270	*2 270	
	Spuštěné 4 výsuvné podpěry (vzadu)			*6 820	*6 820	*5 170	*5 170	*4 050	*4 050	*2 920	*2 920	*2 270	*2 270	
1,5 m	Zvednutá zadní radlice (vpředu)	*6 350	*6 350	*8 180	6 300	5 790	3 620	3 900	2 390	2 730	1 560	*2 380	1 470	7,72
	Spuštěná zadní radlice (vzadu)	*6 350	*6 350	*8 180	*7 340	*5 990	4 130	*4 410	2 770	*3 550	1 840	*2 380	1 740	
	Spuštěná zadní výsuvná podpěra (vzadu)	*6 350	*6 350	*8 180	*8 180	*5 990	4 860	*4 410	3 320	*3 550	2 230	*2 380	2 120	
	Spuštěná přední výsuvná podpěra a zadní radlice (vzadu)	*6 350	*6 350	*8 180	*8 180	*5 990	*5 950	*4 410	*4 020	*3 550	2 840	*2 380	*2 380	
	Spuštěná přední radlice a zadní výsuvná podpěra (vzadu)	*6 350	*6 350	*8 180	*8 180	*5 990	*5 950	*4 410	*4 120	*3 550	2 930	*2 380	*2 380	
	Spuštěné 4 výsuvné podpěry (vzadu)	*6 350	*6 350	*8 180	*8 180	*5 990	*5 990	*4 410	*4 410	*3 550	3 400	*2 380	*2 380	
0 m (referenční rovina)	Zvednutá zadní radlice (vpředu)	*8 050	*8 050	*9 470	6 360	*5 820	3 590	3 880	2 260	2 680	1 510	*2 630	1 500	7,51
	Spuštěná zadní radlice (vzadu)	*8 050	*8 050	*9 470	7 430	*6 250	4 190	*4 550	2 640	*2 720	1 780	*2 630	1 780	
	Spuštěná zadní výsuvná podpěra (vzadu)	*8 050	*8 050	*9 470	8 950	*6 250	4 920	*4 550	3 190	*2 720	2 180	*2 630	2 180	
	Spuštěná přední výsuvná podpěra a zadní radlice (vzadu)	*8 050	*8 050	*9 470	*9 470	*6 250	5 970	*4 550	4 030	*2 720	*2 720	*2 630	*2 630	
	Spuštěná přední radlice a zadní výsuvná podpěra (vzadu)	*8 050	*8 050	*9 470	*9 470	*6 250	6 130	*4 550	4 160	*2 720	*2 720	*2 630	*2 630	
	Spuštěné 4 výsuvné podpěry (vzadu)	*8 050	*8 050	*9 470	*9 470	*6 250	*6 250	*4 550	*4 550	*2 720	*2 720	*2 630	*2 630	
-1,5 m	Zvednutá zadní radlice (vpředu)	*12 350	*12 350	*10 070	6 110	6 020	3 390	3 760	2 130			2 970	1 670	6,97
	Spuštěná zadní radlice (vzadu)	*12 350	*12 350	*10 070	7 350	*6 350	3 990	*4 620	2 510			*3 120	1 970	
	Spuštěná zadní výsuvná podpěra (vzadu)	*12 350	*12 350	*10 070	9 230	*6 350	4 860	*4 620	3 050			*3 120	2 410	
	Spuštěná přední výsuvná podpěra a zadní radlice (vzadu)	*12 350	*12 350	*10 070	*10 070	*6 350	*6 160	*4 620	3 900			*3 120	3 090	
	Spuštěná přední radlice a zadní výsuvná podpěra (vzadu)	*12 350	*12 350	*10 070	*10 070	*6 350	6 270	*4 620	4 030			*3 120	*3 120	
	Spuštěné 4 výsuvné podpěry (vzadu)	*12 350	*12 350	*10 070	*10 070	*6 350	*6 350	*4 620	*4 620			*3 120	*3 120	
-3,0 m	Zvednutá zadní radlice (vpředu)	*18 480	*18 480	*10 380	5 950	5 800	3 190					*3 860	2 250	5,69
	Spuštěná zadní radlice (vzadu)	*18 480	*18 480	*10 380	7 190	*6 180	3 780					*3 860	2 660	
	Spuštěná zadní výsuvná podpěra (vzadu)	*18 480	*18 480	*10 380	9 110	*6 180	4 640					*3 860	3 250	
	Spuštěná přední výsuvná podpěra a zadní radlice (vzadu)	*18 480	*18 480	*10 380	*10 380	*6 180	6 010					*3 860	*3 860	
	Spuštěná přední radlice a zadní výsuvná podpěra (vzadu)	*18 480	*18 480	*10 380	*10 380	*6 180	*6 180					*3 860	*3 860	
	Spuštěné 4 výsuvné podpěry (vzadu)	*18 480	*18 480	*10 380	*10 380	*6 180	*6 180					*3 860	*3 860	

# KAPACITY STROJE

## ZX150W-7

- Poznámky: 1. Uvedené hodnoty vycházejí z normy ISO 10567:2007.  
 2. Jmenovitá únosnost stroje nepřekračuje 75 % statického klopného momentu stroje na pevném rovném podkladu nebo 87 % kapacity hydraulické soustavy.  
 3. Bod zatížení je v ose spojovacího čepu lžice a ramene.  
 4. \*Udává nosnost omezenou kapacitou hydraulické soustavy.  
 5. Všechny hodnoty jsou udávány se zvednutou zadní radlicí na straně přední nápravy, resp. spuštěnou zadní radlicí na straně zadní nápravy, a v optimální pozici polohovacího válce.  
 6. 0 m = referenční rovina.



- A: Poloměr vyložení  
 B: Výška zdvihu břemene  
 C: Únosnost stroje

Pro zjištění únosnosti stroje jednoduše odečtete od únosnosti stroje hmotnost instalovaného přídatného zařízení a rychloupínače.

Pro zjištění únosnosti použijte únosnosti pro „boční zatížení nebo 360°“ z tabulky a odečtete hmotnost přídatného zařízení a rychloupínače.

Volitelná funkce může ovlivnit výkonost stroje.

### ZX150W-7 DVOUDÍLNÝ VÝLOŽNÍK, RAMENO 3,01 M, 3 100 KG PROTIZÁVAŽÍ

Jmenovitá hodnota, vpředu nebo vzadu Jmenovitá hodnota, strana nebo 360 stupňů Jednotka: kg

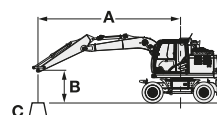
Výška zdvihu břemene (m)	Stabilizace	Poloměr vyložení										Při max. dosahu		
		1,5 m		3,0 m		4,5 m		6,0 m		7,5 m				metry
7,5 m	Zvednutá zadní radlice (vpředu)					*3 310	*3 310					*2 350	*2 350	5,75
	Spuštěná zadní radlice (vzadu)					*3 310	*3 310					*2 350	*2 350	
	Spuštěná zadní výsuvná podpěra (vzadu)					*3 310	*3 310					*2 350	*2 350	
	Spuštěná přední výsuvná podpěra a zadní radlice (vzadu)					*3 310	*3 310					*2 350	*2 350	
	Spuštěná přední radlice a zadní výsuvná podpěra (vzadu)					*3 310	*3 310					*2 350	*2 350	
	Spuštěné 4 výsuvné podpěry (vzadu)					*3 310	*3 310					*2 350	*2 350	
6,0 m	Zvednutá zadní radlice (vpředu)					*3 190	*3 190	*3 220	2 510			*2 070	1 860	6,98
	Spuštěná zadní radlice (vzadu)					*3 190	*3 190	*3 220	2 880			*2 070	*2 070	
	Spuštěná zadní výsuvná podpěra (vzadu)					*3 190	*3 190	*3 220	*3 220			*2 070	*2 070	
	Spuštěná přední výsuvná podpěra a zadní radlice (vzadu)					*3 190	*3 190	*3 220	*3 220			*2 070	*2 070	
	Spuštěná přední radlice a zadní výsuvná podpěra (vzadu)					*3 190	*3 190	*3 220	*3 220			*2 070	*2 070	
	Spuštěné 4 výsuvné podpěry (vzadu)					*3 190	*3 190	*3 220	*3 220			*2 070	*2 070	
4,5 m	Zvednutá zadní radlice (vpředu)					*3 520	*3 520	*3 410	2 500	*2 610	1 640	*1 960	1 540	7,72
	Spuštěná zadní radlice (vzadu)					*3 520	*3 520	*3 410	2 850	*2 610	1 920	*1 960	1 810	
	Spuštěná zadní výsuvná podpěra (vzadu)					*3 520	*3 520	*3 410	3 350	*2 610	2 320	*1 960	*1 960	
	Spuštěná přední výsuvná podpěra a zadní radlice (vzadu)					*3 520	*3 520	*3 410	*3 410	*2 610	*2 610	*1 960	*1 960	
	Spuštěná přední radlice a zadní výsuvná podpěra (vzadu)					*3 520	*3 520	*3 410	*3 410	*2 610	*2 610	*1 960	*1 960	
	Spuštěné 4 výsuvné podpěry (vzadu)					*3 520	*3 520	*3 410	*3 410	*2 610	*2 610	*1 960	*1 960	
3,0 m	Zvednutá zadní radlice (vpředu)			*5 890	*5 890	*4 760	3 640	*3 810	2 470	2 800	1 640	*1 960	1 380	8,11
	Spuštěná zadní radlice (vzadu)			*5 890	*5 890	*4 760	4 170	*3 810	2 810	*3 310	1 920	*1 960	1 630	
	Spuštěná zadní výsuvná podpěra (vzadu)			*5 890	*5 890	*4 760	*4 760	*3 810	*3 290	*3 310	2 310	*1 960	*1 960	
	Spuštěná přední výsuvná podpěra a zadní radlice (vzadu)			*5 890	*5 890	*4 760	*4 760	*3 810	*3 810	*3 310	2 910	*1 960	*1 960	
	Spuštěná přední radlice a zadní výsuvná podpěra (vzadu)			*5 890	*5 890	*4 760	*4 760	*3 810	*3 810	*3 310	3 000	*1 960	*1 960	
	Spuštěné 4 výsuvné podpěry (vzadu)			*5 890	*5 890	*4 760	*4 760	*3 810	*3 810	*3 310	*3 310	*1 960	*1 960	
1,5 m	Zvednutá zadní radlice (vpředu)			*8 000	*6 240	*5 710	3 570	3 850	2 460	2 760	1 590	*2 040	1 320	8,2
	Spuštěná zadní radlice (vzadu)			*8 000	7 260	*5 710	4 080	*4 230	2 800	*3 460	1 870	*2 040	1 570	
	Spuštěná zadní výsuvná podpěra (vzadu)			*8 000	*8 000	*5 710	4 820	*4 230	3 260	*3 460	2 270	*2 040	1 920	
	Spuštěná přední výsuvná podpěra a zadní radlice (vzadu)			*8 000	*8 000	*5 710	*5 710	*4 230	3 970	*3 460	2 870	*2 040	*2 040	
	Spuštěná přední radlice a zadní výsuvná podpěra (vzadu)			*8 000	*8 000	*5 710	*5 710	*4 230	4 080	*3 460	2 960	*2 040	*2 040	
	Spuštěné 4 výsuvné podpěry (vzadu)			*8 000	*8 000	*5 710	*5 710	*4 230	*4 230	*3 460	3 410	*2 040	*2 040	
0 m (referenční rovina)	Zvednutá zadní radlice (vpředu)	*8 010	*8 010	*9 010	6 270	5 740	3 600	*3 880	2 320	2 690	1 520	*2 230	1 340	8,0
	Spuštěná zadní radlice (vzadu)	*8 010	*8 010	*9 010	*7 300	*6 160	4 110	*4 470	2 700	*3 510	1 800	*2 230	1 600	
	Spuštěná zadní výsuvná podpěra (vzadu)	*8 010	*8 010	*9 010	8 820	*6 160	*4 830	*4 470	3 240	*3 510	2 200	*2 230	1 960	
	Spuštěná přední výsuvná podpěra a zadní radlice (vzadu)	*8 010	*8 010	*9 010	*9 010	*6 160	5 890	*4 470	3 990	*3 510	2 800	*2 230	*2 230	
	Spuštěná přední radlice a zadní výsuvná podpěra (vzadu)	*8 010	*8 010	*9 010	*9 010	*6 160	*6 050	*4 470	4 090	*3 510	2 890	*2 230	*2 230	
	Spuštěné 4 výsuvné podpěry (vzadu)	*8 010	*8 010	*9 010	*9 010	*6 160	*6 160	*4 470	*4 470	*3 510	3 360	*2 230	*2 230	
-1,5 m	Zvednutá zadní radlice (vpředu)	*10 850	*10 850	*9 910	6 120	5 860	3 420	3 780	2 150			*2 590	1 470	7,49
	Spuštěná zadní radlice (vzadu)	*10 850	*10 850	*9 910	7 370	*6 230	4 020	*4 550	2 530			*2 590	1 750	
	Spuštěná zadní výsuvná podpěra (vzadu)	*10 850	*10 850	*9 910	*9 030	*6 230	4 900	*4 550	3 080			*2 590	2 140	
	Spuštěná přední výsuvná podpěra a zadní radlice (vzadu)	*10 850	*10 850	*9 910	*9 910	*6 230	6 010	*4 550	3 930			*2 590	*2 590	
	Spuštěná přední radlice a zadní výsuvná podpěra (vzadu)	*10 850	*10 850	*9 910	*9 910	*6 230	6 140	*4 550	4 060			*2 590	*2 590	
	Spuštěné 4 výsuvné podpěry (vzadu)	*10 850	*10 850	*9 910	*9 910	*6 230	*6 230	*4 550	*4 550			*2 590	*2 590	
-3,0 m	Zvednutá zadní radlice (vpředu)	*16 620	*16 620	*10 240	5 990	5 830	3 210	3 680	2 050			*3 280	1 830	6,47
	Spuštěná zadní radlice (vzadu)	*16 620	*16 620	*10 240	7 230	*6 460	3 800	*4 100	2 430			*3 280	2 170	
	Spuštěná zadní výsuvná podpěra (vzadu)	*16 620	*16 620	*10 240	9 160	*6 460	4 660	*4 100	2 980			*3 280	2 660	
	Spuštěná přední výsuvná podpěra a zadní radlice (vzadu)	*16 620	*16 620	*10 240	*10 240	*6 460	6 040	*4 100	3 830			*3 280	*3 280	
	Spuštěná přední radlice a zadní výsuvná podpěra (vzadu)	*16 620	*16 620	*10 240	*10 240	*6 460	6 270	*4 100	3 960			*3 280	*3 280	
	Spuštěné 4 výsuvné podpěry (vzadu)	*16 620	*16 620	*10 240	*10 240	*6 460	*6 460	*4 100	*4 100			*3 280	*3 280	
-4,5 m	Zvednutá zadní radlice (vpředu)			*8 190	5 790							*8 020	5 640	3,06
	Spuštěná zadní radlice (vzadu)			*8 190	7 030							*8 020	6 830	
	Spuštěná zadní výsuvná podpěra (vzadu)			*8 190	*8 190							*8 020	*8 020	
	Spuštěná přední výsuvná podpěra a zadní radlice (vzadu)			*8 190	*8 190							*8 020	*8 020	
	Spuštěná přední radlice a zadní výsuvná podpěra (vzadu)			*8 190	*8 190							*8 020	*8 020	
	Spuštěné 4 výsuvné podpěry (vzadu)			*8 190	*8 190							*8 020	*8 020	



# KAPACITY STROJE

## ZX155W-7

- Poznámky: 1. Uvedené hodnoty vycházejí z normy ISO 10567:2007.  
 2. Jmenovitá únosnost stroje nepřekračuje 75 % statického klopného momentu stroje na pevném rovném podkladu nebo 87 % kapacity hydraulické soustavy.  
 3. Bod zatížení je v ose spojovacího čepu lžice a ramene.  
 4. \*Udává nosnost omezenou kapacitou hydraulické soustavy.  
 5. Všechny hodnoty jsou udávány se zvednutou zadní radlicí na straně přední nápravy, resp. spuštěnou zadní radlicí na straně zadní nápravy, a v optimální pozici polohovacího válce.  
 6. 0 m = referenční rovina.



- A: Poloměr vyložení  
 B: Výška zdvihu břemene  
 C: Únosnost stroje

Pro zjištění únosnosti stroje jednoduše odečtete od únosnosti stroje hmotnost instalovaného přídavného zařízení a rychloupínače.

Pro zjištění únosnosti použijte únosnosti pro „boční zatížení nebo 360°“ z tabulky a odečtete hmotnost přídavného zařízení a rychloupínače.

Volitelná funkce může ovlivnit výkonost stroje.

### ZX155W-7 DVOUDÍLNÝ VÝLOŽNÍK, RAMENO 2,10 M, 3 200 KG PROTIZÁVAŽÍ

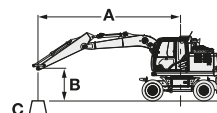
Jmenovitá hodnota, vpředu nebo vzadu Jmenovitá hodnota, strana nebo 360 stupňů Jednotka: kg

Výška zdvihu břemene (m)	Stabilizace	Poloměr vyložení										Při max. dosahu		
		1,5 m		3,0 m		4,5 m		6,0 m		7,5 m				metry
6,0 m	Zvednutá zadní radlice (vpředu)					*4 100	*3 770					2 750	2 350	5,95
	Spuštěná zadní radlice (vzadu)					*4 100	*4 100					*2 960	2 740	
	Spuštěná zadní výsuvná podpěra (vzadu)					*4 100	*4 100					*2 960	*2 960	
	Spuštěná přední výsuvná podpěra a zadní radlice (vzadu)					*4 100	*4 100					*2 960	*2 960	
	Spuštěná přední radlice a zadní výsuvná podpěra (vzadu)					*4 100	*4 100					*2 960	*2 960	
	Spuštěné 4 výsuvné podpěry (vzadu)					*4 100	*4 100					*2 960	*2 960	
4,5 m	Zvednutá zadní radlice (vpředu)			*6 190	*6 190	4 260	3 700	2 790	2 390			2 190	1 860	6,8
	Spuštěná zadní radlice (vzadu)			*6 190	*6 190	*4 620	4 230	*3 950	2 770			*2 760	2 180	
	Spuštěná zadní výsuvná podpěra (vzadu)			*6 190	*6 190	*4 620	*4 620	*3 950	3 320			*2 760	*2 640	
	Spuštěná přední výsuvná podpěra a zadní radlice (vzadu)			*6 190	*6 190	*4 620	*4 620	*3 950	*3 950			*2 760	*2 760	
	Spuštěná přední radlice a zadní výsuvná podpěra (vzadu)			*6 190	*6 190	*4 620	*4 620	*3 950	*3 950			*2 760	*2 760	
	Spuštěné 4 výsuvné podpěry (vzadu)			*6 190	*6 190	*4 620	*4 620	*3 950	*3 950			*2 760	*2 760	
3,0 m	Zvednutá zadní radlice (vpředu)			*6 890	*6 300	4 170	3 620	2 780	2 380			1 950	1 650	7,24
	Spuštěná zadní radlice (vzadu)			*6 890	*6 890	*5 510	4 150	*3 910	2 760			*2 740	1 940	
	Spuštěná zadní výsuvná podpěra (vzadu)			*6 890	*6 890	*5 510	4 890	4 060	3 310			*2 740	2 360	
	Spuštěná přední výsuvná podpěra a zadní radlice (vzadu)			*6 890	*6 890	*5 510	*5 510	*4 260	4 040			*2 740	*2 740	
	Spuštěná přední radlice a zadní výsuvná podpěra (vzadu)			*6 890	*6 890	*5 510	*5 510	*4 260	*4 150			*2 740	*2 740	
	Spuštěné 4 výsuvné podpěry (vzadu)			*6 890	*6 890	*5 510	*5 510	*4 260	*4 260			*2 740	*2 740	
1,5 m	Zvednutá zadní radlice (vpředu)	*4 880	*4 880	7 380	6 250	4 150	*3 620	2 690	2 300			1 870	1 570	7,34
	Spuštěná zadní radlice (vzadu)	*4 880	*4 880	*8 330	7 300	5 790	4 130	3 930	2 680			2 780	1 860	
	Spuštěná zadní výsuvná podpěra (vzadu)	*4 880	*4 880	*8 330	*8 330	*6 000	4 860	4 070	3 230			*2 860	2 270	
	Spuštěná přední výsuvná podpěra a zadní radlice (vzadu)	*4 880	*4 880	*8 330	*8 330	*6 200	5 950	*4 550	*4 040			*2 860	*2 860	
	Spuštěná přední radlice a zadní výsuvná podpěra (vzadu)	*4 880	*4 880	*8 330	*8 330	*6 200	6 120	*4 550	*4 140			*2 860	*2 860	
	Spuštěné 4 výsuvné podpěry (vzadu)	*4 880	*4 880	*8 330	*8 330	*6 200	*6 200	*4 550	*4 550			*2 860	*2 860	
0 m (referenční rovina)	Zvednutá zadní radlice (vpředu)	*8 240	*8 240	7 520	6 230	4 130	3 500	2 580	2 180			1 920	1 620	7,12
	Spuštěná zadní radlice (vzadu)	*8 240	*8 240	*9 810	7 430	*5 850	4 100	3 810	2 560			2 880	1 920	
	Spuštěná zadní výsuvná podpěra (vzadu)	*8 240	*8 240	*9 810	8 980	6 050	*4 960	3 990	3 110			3 030	2 340	
	Spuštěná přední výsuvná podpěra a zadní radlice (vzadu)	*8 240	*8 240	*9 810	*9 810	*6 340	*6 010	*4 630	3 960			*3 160	3 000	
	Spuštěná přední radlice a zadní výsuvná podpěra (vzadu)	*8 240	*8 240	*9 810	*9 810	*6 340	*6 160	*4 630	4 090			*3 160	3 100	
	Spuštěné 4 výsuvné podpěry (vzadu)	*8 240	*8 240	*9 810	*9 810	*6 340	*6 340	*4 630	*4 630			*3 160	*3 160	
-1,5 m	Zvednutá zadní radlice (vpředu)	*14 310	*14 310	7 330	5 990	3 900	3 280	2 480	2 080			2 160	1 820	6,55
	Spuštěná zadní radlice (vzadu)	*14 310	*14 310	*10 230	7 230	5 900	3 870	3 710	2 460			3 250	2 160	
	Spuštěná zadní výsuvná podpěra (vzadu)	*14 310	*14 310	*10 230	9 160	6 170	4 740	3 890	3 010			3 410	2 640	
	Spuštěná přední výsuvná podpěra a zadní radlice (vzadu)	*14 310	*14 310	*10 230	*10 230	*6 480	6 110	*4 480	3 860			*3 520	3 380	
	Spuštěná přední radlice a zadní výsuvná podpěra (vzadu)	*14 310	*14 310	*10 230	*10 230	*6 480	6 340	*4 480	3 990			*3 520	3 490	
	Spuštěné 4 výsuvné podpěry (vzadu)	*14 310	*14 310	*10 230	*10 230	*6 480	*6 480	*4 480	*4 480			*3 520	*3 520	
-3,0 m	Zvednutá zadní radlice (vpředu)	*19 060	*19 060	7 150	5 820	3 760	3 140					3 310	2 780	4,9
	Spuštěná zadní radlice (vzadu)	*19 060	*19 060	*9 990	7 050	*5 590	3 730					*4 680	3 290	
	Spuštěná zadní výsuvná podpěra (vzadu)	*19 060	*19 060	*9 990	8 960	*5 590	4 590					*4 680	4 040	
	Spuštěná přední výsuvná podpěra a zadní radlice (vzadu)	*19 060	*19 060	*9 990	*9 990	*5 590	*5 590					*4 680	*4 680	
	Spuštěná přední radlice a zadní výsuvná podpěra (vzadu)	*19 060	*19 060	*9 990	*9 990	*5 590	*5 590					*4 680	*4 680	
	Spuštěné 4 výsuvné podpěry (vzadu)	*19 060	*19 060	*9 990	*9 990	*5 590	*5 590					*4 680	*4 680	

# KAPACITY STROJE

## ZX155W-7

- Poznámky: 1. Uvedené hodnoty vycházejí z normy ISO 10567:2007.  
 2. Jmenovitá únosnost stroje nepřekračuje 75 % statického klopného momentu stroje na pevném rovném podkladu nebo 87 % kapacity hydraulické soustavy.  
 3. Bod zatížení je v ose spojovacího čepu lžice a ramene.  
 4. \*Udává nosnost omezenou kapacitou hydraulické soustavy.  
 5. Všechny hodnoty jsou udávány se zvednutou zadní radlicí na straně přední nápravy, resp. spuštěnou zadní radlicí na straně zadní nápravy, a v optimální pozici polohovacího válce.  
 6. 0 m = referenční rovina.



- A: Poloměr vyložení  
 B: Výška zdvihu břemene  
 C: Únosnost stroje

Pro zjištění únosnosti stroje jednoduše odečtete od únosnosti stroje hmotnost instalovaného přídavného zařízení a rychloupínače.

Pro zjištění únosnosti použijte únosnosti pro „boční zatížení nebo 360°“ z tabulky a odečtete hmotnost přídavného zařízení a rychloupínače.

Volitelná funkce může ovlivnit výkonost stroje.













### ZX155W-7 DVOUDÍLNÝ VÝLOŽNÍK, RAMENO 2,52 M, 3 200 KG PROTIZÁVAŽÍ

Jmenovitá hodnota, vpředu nebo vzadu Jmenovitá hodnota, strana nebo 360 stupňů Jednotka: kg

Výška zdvihu břemene (m)	Stabilizace	Poloměr vyložení										Při max. dosahu		
		1,5 m		3,0 m		4,5 m		6,0 m		7,5 m				metry
7,5 m	Zvednutá zadní radlice (vpředu)					*3 790	3 760					*2 810	*2 810	5,04
	Spuštěná zadní radlice (vzadu)					*3 790	*3 790					*2 810	*2 810	
	Spuštěná zadní výsuvná podpěra (vzadu)					*3 790	*3 790					*2 810	*2 810	
	Spuštěná přední výsuvná podpěra a zadní radlice (vzadu)					*3 790	*3 790					*2 810	*2 810	
	Spuštěná přední radlice a zadní výsuvná podpěra (vzadu)					*3 790	*3 790					*2 810	*2 810	
	Spuštěné 4 výsuvné podpěry (vzadu)					*3 790	*3 790					*2 810	*2 810	
6,0 m	Zvednutá zadní radlice (vpředu)					*3 710	*3 710	*3 460	2 370			*2 410	2 080	6,41
	Spuštěná zadní radlice (vzadu)					*3 710	*3 710	*3 460	2 760			*2 410	*2 410	
	Spuštěná zadní výsuvná podpěra (vzadu)					*3 710	*3 710	*3 460	3 310			*2 410	*2 410	
	Spuštěná přední výsuvná podpěra a zadní radlice (vzadu)					*3 710	*3 710	*3 460	*3 460			*2 410	*2 410	
	Spuštěná přední radlice a zadní výsuvná podpěra (vzadu)					*3 710	*3 710	*3 460	*3 460			*2 410	*2 410	
	Spuštěné 4 výsuvné podpěry (vzadu)					*3 710	*3 710	*3 460	*3 460			*2 410	*2 410	
4,5 m	Zvednutá zadní radlice (vpředu)			*4 330	*4 330	*4 240	3 680	*3 690	2 430			*2 280	1 680	7,21
	Spuštěná zadní radlice (vzadu)			*4 330	*4 330	*4 240	4 220	*3 690	2 810			*2 280	1 980	
	Spuštěná zadní výsuvná podpěra (vzadu)			*4 330	*4 330	*4 240	*4 240	*3 690	3 310			*2 280	*2 280	
	Spuštěná přední výsuvná podpěra a zadní radlice (vzadu)			*4 330	*4 330	*4 240	*4 240	*3 690	*3 690			*2 280	*2 280	
	Spuštěná přední radlice a zadní výsuvná podpěra (vzadu)			*4 330	*4 330	*4 240	*4 240	*3 690	*3 690			*2 280	*2 280	
	Spuštěné 4 výsuvné podpěry (vzadu)			*4 330	*4 330	*4 240	*4 240	*3 690	*3 690			*2 280	*2 280	
3,0 m	Zvednutá zadní radlice (vpředu)			*6 820	6 280	*5 170	3 590	3 870	2 420	2 720	1 550	*2 270	1 490	7,62
	Spuštěná zadní radlice (vzadu)			*6 820	*6 820	*5 170	*4 110	*4 050	2 800	*2 920	1 830	*2 270	1 770	
	Spuštěná zadní výsuvná podpěra (vzadu)			*6 820	*6 820	*5 170	4 860	*4 050	*3 270	*2 920	2 230	*2 270	2 160	
	Spuštěná přední výsuvná podpěra a zadní radlice (vzadu)			*6 820	*6 820	*5 170	*5 170	*4 050	3 990	*2 920	2 830	*2 270	*2 270	
	Spuštěná přední radlice a zadní výsuvná podpěra (vzadu)			*6 820	*6 820	*5 170	*5 170	*4 050	*4 050	*2 920	*2 920	*2 270	*2 270	
	Spuštěné 4 výsuvné podpěry (vzadu)			*6 820	*6 820	*5 170	*5 170	*4 050	*4 050	*2 920	*2 920	*2 270	*2 270	
1,5 m	Zvednutá zadní radlice (vpředu)	*6 350	*6 350	*8 180	6 180	5 730	3 550	3 850	2 340	2 690	1 510	*2 380	1 430	7,72
	Spuštěná zadní radlice (vzadu)	*6 350	*6 350	*8 180	7 220	*5 990	4 060	*4 410	2 720	*3 550	1 790	*2 380	1 690	
	Spuštěná zadní výsuvná podpěra (vzadu)	*6 350	*6 350	*8 180	*8 180	*5 990	4 800	*4 410	3 260	*3 550	2 190	*2 380	2 080	
	Spuštěná přední výsuvná podpěra a zadní radlice (vzadu)	*6 350	*6 350	*8 180	*8 180	*5 990	5 890	*4 410	3 970	*3 550	2 800	*2 380	*2 380	
	Spuštěná přední radlice a zadní výsuvná podpěra (vzadu)	*6 350	*6 350	*8 180	*8 180	*5 990	*5 990	*4 410	4 080	*3 550	2 890	*2 380	*2 380	
	Spuštěné 4 výsuvné podpěry (vzadu)	*6 350	*6 350	*8 180	*8 180	*5 990	*5 990	*4 410	*4 410	*3 550	3 360	*2 380	*2 380	
0 m (referenční rovina)	Zvednutá zadní radlice (vpředu)	*8 050	*8 050	*9 470	*6 260	5 760	3 510	3 830	2 200	2 640	1 460	2 630	1 460	7,51
	Spuštěná zadní radlice (vzadu)	*8 050	*8 050	*9 470	7 300	*6 250	4 110	*4 550	2 580	*2 720	1 740	*2 630	1 740	
	Spuštěná zadní výsuvná podpěra (vzadu)	*8 050	*8 050	*9 470	*8 840	*6 250	4 850	*4 550	3 140	*2 720	2 140	*2 630	2 130	
	Spuštěná přední výsuvná podpěra a zadní radlice (vzadu)	*8 050	*8 050	*9 470	*9 470	*6 250	5 910	*4 550	3 970	*2 720	*2 720	*2 630	*2 630	
	Spuštěná přední radlice a zadní výsuvná podpěra (vzadu)	*8 050	*8 050	*9 470	*9 470	*6 250	6 070	*4 550	4 100	*2 720	*2 720	*2 630	*2 630	
	Spuštěné 4 výsuvné podpěry (vzadu)	*8 050	*8 050	*9 470	*9 470	*6 250	*6 250	*4 550	*4 550	*2 720	*2 720	*2 630	*2 630	
-1,5 m	Zvednutá zadní radlice (vpředu)	*12 350	*12 350	*10 070	5 970	5 940	3 310	3 700	2 070			2 920	1 620	6,97
	Spuštěná zadní radlice (vzadu)	*12 350	*12 350	*10 070	7 210	*6 350	3 910	*4 620	2 450			*3 120	1 930	
	Spuštěná zadní výsuvná podpěra (vzadu)	*12 350	*12 350	*10 070	9 120	*6 350	4 780	*4 620	3 000			*3 120	2 370	
	Spuštěná přední výsuvná podpěra a zadní radlice (vzadu)	*12 350	*12 350	*10 070	*10 070	*6 350	6 110	*4 620	3 850			*3 120	3 050	
	Spuštěná přední radlice a zadní výsuvná podpěra (vzadu)	*12 350	*12 350	*10 070	*10 070	*6 350	6 230	*4 620	3 980			*3 120	*3 120	
	Spuštěné 4 výsuvné podpěry (vzadu)	*12 350	*12 350	*10 070	*10 070	*6 350	*6 350	*4 620	*4 620			*3 120	*3 120	
-3,0 m	Zvednutá zadní radlice (vpředu)	*18 480	*18 480	*10 380	5 810	5 720	3 110					*3 860	2 190	5,69
	Spuštěná zadní radlice (vzadu)	*18 480	*18 480	*10 380	7 050	*6 180	3 700					*3 860	2 600	
	Spuštěná zadní výsuvná podpěra (vzadu)	*18 480	*18 480	*10 380	8 960	*6 180	4 560					*3 860	3 190	
	Spuštěná přední výsuvná podpěra a zadní radlice (vzadu)	*18 480	*18 480	*10 380	*10 380	*6 180	5 930					*3 860	*3 860	
	Spuštěná přední radlice a zadní výsuvná podpěra (vzadu)	*18 480	*18 480	*10 380	*10 380	*6 180	6 160					*3 860	*3 860	
	Spuštěné 4 výsuvné podpěry (vzadu)	*18 480	*18 480	*10 380	*10 380	*6 180	*6 180					*3 860	*3 860	



**ZX155W-7 DVOUDÍLNÝ VÝLOŽNÍK, RAMENO 3,01 M, 3 200 KG PROTIZÁVAŽÍ**
 Jmenovitá hodnota, vpředu nebo vzadu  Jmenovitá hodnota, strana nebo 360 stupňů Jednotka: kg

Výška zdvihu břemene (m)	Stabilizace	Poloměr vyložení										Při max. dosahu		
		1,5 m		3,0 m		4,5 m		6,0 m		7,5 m				metry
														
7,5 m	Zvednutá zadní radlice (vpředu)					*3 310	*3 310					*2 350	*2 350	5,75
	Spuštěná zadní radlice (vzadu)					*3 310	*3 310					*2 350	*2 350	
	Spuštěná zadní výsuvná podpěra (vzadu)					*3 310	*3 310					*2 350	*2 350	
	Spuštěná přední výsuvná podpěra a zadní radlice (vzadu)					*3 310	*3 310					*2 350	*2 350	
	Spuštěná přední radlice a zadní výsuvná podpěra (vzadu)					*3 310	*3 310					*2 350	*2 350	
	Spuštěné 4 výsuvné podpěry (vzadu)					*3 310	*3 310					*2 350	*2 350	
6,0 m	Zvednutá zadní radlice (vpředu)					*3 190	*3 190	2 840	2 460			*2 070	*1 810	6,98
	Spuštěná zadní radlice (vzadu)					*3 190	*3 190	*3 220	2 830			*2 070	*2 070	
	Spuštěná zadní výsuvná podpěra (vzadu)					*3 190	*3 190	*3 220	*3 220			*2 070	*2 070	
	Spuštěná přední výsuvná podpěra a zadní radlice (vzadu)					*3 190	*3 190	*3 220	*3 220			*2 070	*2 070	
	Spuštěná přední radlice a zadní výsuvná podpěra (vzadu)					*3 190	*3 190	*3 220	*3 220			*2 070	*2 070	
	Spuštěné 4 výsuvné podpěry (vzadu)					*3 190	*3 190	*3 220	*3 220			*2 070	*2 070	
4,5 m	Zvednutá zadní radlice (vpředu)					*3 520	*3 520	2 820	2 450	1 880	1 600	*1 770	*1 490	7,72
	Spuštěná zadní radlice (vzadu)					*3 520	*3 520	*3 410	2 800	*2 610	1 880	*1 960	*1 770	
	Spuštěná zadní výsuvná podpěra (vzadu)					*3 520	*3 520	*3 410	3 300	*2 610	2 280	*1 960	*1 960	
	Spuštěná přední výsuvná podpěra a zadní radlice (vzadu)					*3 520	*3 520	*3 410	*3 410	*2 610	*2 610	*1 960	*1 960	
	Spuštěná přední radlice a zadní výsuvná podpěra (vzadu)					*3 520	*3 520	*3 410	*3 410	*2 610	*2 610	*1 960	*1 960	
	Spuštěné 4 výsuvné podpěry (vzadu)					*3 520	*3 520	*3 410	*3 410	*2 610	*2 610	*1 960	*1 960	
3,0 m	Zvednutá zadní radlice (vpředu)			*5 890	*5 890	4 130	3 580	2 770	2 420	1 880	1 590	*1 600	*1 340	8,11
	Spuštěná zadní radlice (vzadu)			*5 890	*5 890	*4 760	4 100	*3 810	2 760	2 760	1 870	*1 960	*1 590	
	Spuštěná zadní výsuvná podpěra (vzadu)			*5 890	*5 890	*4 760	*4 760	*3 810	3 240	2 890	2 270	*1 960	*1 950	
	Spuštěná přední výsuvná podpěra a zadní radlice (vzadu)			*5 890	*5 890	*4 760	*4 760	*3 810	*3 810	*3 310	2 870	*1 960	*1 960	
	Spuštěná přední radlice a zadní výsuvná podpěra (vzadu)			*5 890	*5 890	*4 760	*4 760	*3 810	*3 810	*3 310	*2 960	*1 960	*1 960	
	Spuštěné 4 výsuvné podpěry (vzadu)			*5 890	*5 890	*4 760	*4 760	*3 810	*3 810	*3 310	*3 310	*1 960	*1 960	
1,5 m	Zvednutá zadní radlice (vpředu)			7 240	6 130	4 040	3 500	2 770	2 410	1 830	1 550	*1 530	*1 280	8,2
	Spuštěná zadní radlice (vzadu)			*8 000	7 160	5 690	4 020	3 800	2 750	2 720	1 830	*2 040	*1 530	
	Spuštěná zadní výsuvná podpěra (vzadu)			*8 000	*8 000	*5 710	4 750	3 950	3 220	2 850	2 230	*2 040	*1 880	
	Spuštěná přední výsuvná podpěra a zadní radlice (vzadu)			*8 000	*8 000	*5 710	*5 710	*4 230	3 920	*3 460	2 830	*2 040	*2 040	
	Spuštěná přední radlice a zadní výsuvná podpěra (vzadu)			*8 000	*8 000	*5 710	*5 710	*4 230	*4 030	*3 460	2 920	*2 040	*2 040	
	Spuštěné 4 výsuvné podpěry (vzadu)			*8 000	*8 000	*5 710	*5 710	*4 230	*4 230	*3 460	*3 380	*2 040	*2 040	
0 m (referenční rovina)	Zvednutá zadní radlice (vpředu)	*8 010	*8 010	7 280	6 160	5 680	*3 530	2 660	2 260	1 760	1 480	*1 560	*1 300	8,0
	Spuštěná zadní radlice (vzadu)	*8 010	*8 010	*9 010	7 190	*5 680	4 040	3 840	2 650	2 650	1 750	*2 230	*1 560	
	Spuštěná zadní výsuvná podpěra (vzadu)	*8 010	*8 010	*9 010	8 700	*5 870	*4 760	*3 980	3 190	2 780	2 150	*2 230	*1 920	
	Spuštěná přední výsuvná podpěra a zadní radlice (vzadu)	*8 010	*8 010	*9 010	*9 010	*6 160	5 830	*4 470	3 950	*3 510	2 760	*2 230	*2 230	
	Spuštěná přední radlice a zadní výsuvná podpěra (vzadu)	*8 010	*8 010	*9 010	*9 010	*6 160	5 990	*4 470	4 050	*3 510	2 850	*2 230	*2 230	
	Spuštěné 4 výsuvné podpěry (vzadu)	*8 010	*8 010	*9 010	*9 010	*6 160	*6 160	*4 470	*4 470	*3 510	3 320	*2 230	*2 230	
-1,5 m	Zvednutá zadní radlice (vpředu)	*10 850	*10 850	7 330	5 980	3 970	3 340	2 490	2 100			*1 710	*1 420	7,49
	Spuštěná zadní radlice (vzadu)	*10 850	*10 850	*9 910	7 220	5 800	3 940	3 730	2 480			*2 590	*1 700	
	Spuštěná zadní výsuvná podpěra (vzadu)	*10 850	*10 850	*9 910	8 930	5 990	4 820	3 900	3 030			*2 590	*2 100	
	Spuštěná přední výsuvná podpěra a zadní radlice (vzadu)	*10 850	*10 850	*9 910	*9 910	*6 230	5 950	*4 550	3 870			*2 590	*2 590	
	Spuštěná přední radlice a zadní výsuvná podpěra (vzadu)	*10 850	*10 850	*9 910	*9 910	*6 230	*6 090	*4 550	4 000			*2 590	*2 590	
	Spuštěné 4 výsuvné podpěry (vzadu)	*10 850	*10 850	*9 910	*9 910	*6 230	*6 230	*4 550	*4 550			*2 590	*2 590	
-3,0 m	Zvednutá zadní radlice (vpředu)	*16 620	*16 620	7 190	5 850	3 740	3 130	2 390	2 000			*2 130	*1 780	6,47
	Spuštěná zadní radlice (vzadu)	*16 620	*16 620	*10 240	7 090	5 740	3 720	3 620	2 370			*3 280	*2 120	
	Spuštěná zadní výsuvná podpěra (vzadu)	*16 620	*16 620	*10 240	9 010	6 020	4 580	3 810	2 920			*3 280	*2 610	
	Spuštěná přední výsuvná podpěra a zadní radlice (vzadu)	*16 620	*16 620	*10 240	*10 240	*6 460	5 960	*4 100	3 770			*3 280	*3 280	
	Spuštěná přední radlice a zadní výsuvná podpěra (vzadu)	*16 620	*16 620	*10 240	*10 240	*6 460	6 180	*4 100	3 910			*3 280	*3 280	
	Spuštěné 4 výsuvné podpěry (vzadu)	*16 620	*16 620	*10 240	*10 240	*6 460	*6 460	*4 100	*4 100			*3 280	*3 280	
-4,5 m	Zvednutá zadní radlice (vpředu)			6 980	5 660							*6 780	*5 500	3,06
	Spuštěná zadní radlice (vzadu)			*8 190	6 880							*8 020	*6 690	
	Spuštěná zadní výsuvná podpěra (vzadu)			*8 190	*8 190							*8 020	*8 020	
	Spuštěná přední výsuvná podpěra a zadní radlice (vzadu)			*8 190	*8 190							*8 020	*8 020	
	Spuštěná přední radlice a zadní výsuvná podpěra (vzadu)			*8 190	*8 190							*8 020	*8 020	
	Spuštěné 4 výsuvné podpěry (vzadu)			*8 190	*8 190							*8 020	*8 020	

# VYBAVENÍ

MOTOR	ZX135W-7	ZX150W-7	ZX155W-7
Zařízení pro dodatečnou úpravu výfukových plynů	●	●	●
Dvojitý vzduchový filtr	●	●	●
Alternátor 100 A	●	●	●
Automatický volnoběh	●	●	●
Automaticky řízené zhasnutí motoru	●	●	●
Filtr motorového oleje kazetového typu	●	●	●
Palivový filtr kazetového typu	●	●	●
Consite OIL (snímač)*	●	●	●
Ohřev chladicí kapaliny	○	○	○
Nádrž na DEF/AdBlue®	●	●	●
Vstupní síť a plnicí nástavec nádrže DEF/AdBlue®	●	●	●
Suchý filtr vzduchu s vyprazdňovacím ventilem (kontrolka ucpání vzduchového filtru)	●	●	●
Vnitřní ochranná síť proti prachu	●	●	●
Režim ovládání ECO/PWR	●	●	●
Vypouštěcí spojka motorového oleje	●	●	●
Expanzní nádoba	●	●	●
Ochranná mřížka větráku	●	●	●
Vyhřívání paliva	○	○	○
Vstupní palivový filtr s odlučovačem vody	●	●	●
Uložení motoru na silentblocích	●	●	●
Bezúdržbový předčistič	○	○	○
Chladič, chladič oleje a mezichladič	●	●	●

HYDRAULICKÝ SYSTÉM			
Automatický posilovač zdvihu	●	●	●
ConSite OIL (snímač)*	●	●	●
Řídicí rozváděč s pojistným ventilem hlavního hydr. okruhu	●	●	●
Přídavný port pro řídicí rozváděč	●	●	●
Jemný, plně průtočný filtr	●	●	●
Ventil pro případné prasknutí hadic pro násadu	●	●	●
Ventil pro případné prasknutí hadic pro výložník	●	●	●
Filtr na ovládacím okruhu	●	●	●
Posilovač výkonu	●	●	●
Indikátor zanesení plnoprotokového filtru	○	○	○
Protinárzový ventil v řídicím okruhu	●	●	●
Filtr řízení	●	●	●
Filtr sání	●	●	●
Tlumič ventil otoče	●	●	●
Proměnný pojistný ventil pro sbíječku a drtič	●	●	●
Volič pracovního režimu	●	●	●

KABINA	ZX135W-7	ZX150W-7	ZX155W-7
Ocelová odhlučňená kabina do všech klimatických podmínek	●	●	●
Automatická klimatizace	●	●	●
Ovládání pracovních okruhů ovladači na joystickách (hydraulická sbíječka)	●	●	●
Bluetooth®* integrované rádio DAB+	●	●	●
Nastavení výšky konzoly	●	●	●
Automatické uzamknutí ovládací páky	●	●	●
Kabina CRES (zesílená konstrukce na středovém sloupku)	●	●	●
Držák nápojů s funkcí ohřívání a chlazení	●	●	●
Dvoutónová elektrická houkačka	●	●	●
Zhášeč motoru	●	●	●
Vyztužená tónovaná (zelená) bezpečnostní okenní skla	●	●	●
Evakuační kladívko	●	●	●
Podlahová rohož	●	●	●
Opěrka nohy	●	●	●
Ostřikovač čelního skla	●	●	●
Přihrádka na rukavice	●	●	●
Hands-free volání	●	●	●
Vyhřívání a chlazení box	●	●	●
Intervalový spínač stěračů	●	●	●
Podsvícená vložka zámku klíčku zapalování	●	●	●
Zaoblené bezpečnostní vrstvené sklo	○	○	○
Vnitřní LED světlo	●	●	●
Kabina s horní ochrannou mříží OPG vyhovující směrnici pro třídu I (ISO 10262:1998)	●	●	●
Kabina s horní ochrannou mříží OPG vyhovující směrnici pro třídu II (ISO 10262:1998)	○	○	○
Zajišťovací páka řízení	●	●	●
Elektrická zásuvka 12 a 24 V	●	●	●
Tlačítko, nízké volnoběžné otáčky	●	●	●
Dešťový kryt (bez předního ochranného krytu OPG)	●	●	●
Zadní odkládací přihrádka	●	●	●
Samonavíjecí bezpečnostní pás	●	●	●
Kabina dle normy ROPS (ISO 12117-2:2008)	●	●	●
Gumová anténa autorádia	●	●	●
Sedačka: vyhřívání, pneumaticky odpružená	●	●	●
Nastavitelná poloha: opěradlo, loketní opěrka, výška a úhel sklonu, posun dopředu/dozadu	●	●	●
Připomenutí zapnutí bezpečnostního pásu	●	●	●
Řídicí páky s krátkým zdvihem	●	●	●
Držák chytrého telefonu	●	●	●
Sluneční clona (univerzální – přední nebo boční okno)	●	●	●
Roletová sluneční clona (univerzální – přední, boční a zadní okno)	○	○	○
Průhledná střeška s posuvnou roletkou	●	●	●
Napájení USB 5 V	●	●	●
Široký stěrač	●	●	●
Otvírací přední, horní, dolní a levé okno	●	●	●
2 reproduktory	●	●	●
4 pryžové závěsy s kapalinovými tlumiči	●	●	●
8 palcový monitor	●	●	●

Standardní a volitelná vybava se může lišit podle země určení. Podrobnosti získáte u svého dodavatele Hitachi.

\* Snímač monitorování motorového oleje a hydraulického oleje.

\*\* Systém detekuje řídicí tlak a udržováním řídicího tlaku udržuje nastavené otáčky.



MONITOROVACÍ SYSTÉM	ZX135W-7	ZX150W-7	ZX155W-7
Výstražný bzučák: přehřátí, tlak motorového oleje, přetížení, problém v systému SCR	●	●	●
Alarmy: přehřátí motoru, výstraha motoru, tlak motorového oleje, alternátor, rezerva paliva, ucpání filtru hydrauliky, ucpání vzduchového filtru, pracovní režim, přetížení, problém v systému SCR apod.	●	●	●
Informace o provozu přídatného zařízení	●	●	●
Indikace měřících přístrojů: otáčkoměr, rychloměr, dálkoměr, teplota vody, počítadlo provozních hodin, spotřeba paliva, hodiny, ukazatel DEF/AdBlue®	●	●	●
Ostatní ukazatele: pracovní režim, automatika otáček motoru, žhavení, couvací kamera, provozní podmínky apod.	●	●	●
Výběr z 35 jazyků	●	●	●

OSVĚTLENÍ			
Přídavné světlo LED s krytem na výložniku	○	○	○
Přední přídavná světla LED na střeše kabiny	○	○	○
Zadní přídavné světlo LED na střeše kabiny	○	○	○
Brzdová světla	●	●	●
Osvětlení prostoru pod strojem	●	●	●
Výstražná světla	●	●	●
Světlo LED	●	●	●
Světla LED pro kameru (boční a zadní kamera)	○	○	○
Osvětlení SPZ	○	○	○
Otočný výstražný maják (kabina)	○	○	○
Otočný výstražný maják (protizávaží)	○	○	○
Směrová světla	●	●	●
Pracovní světla LED	●	●	●
Pracovní světla LED pod ramenem	○	○	○

NÁSTAVBA			
AERIAL ANGLE® (kamera se zorným úhlem 270°)	●	●	●
Baterie 2 x 74 Ah	●	—	—
Akumulátor 2 x 93 Ah	—	●	●
Odpojovač akumulátorů	●	●	●
Madlo na horní straně karosérie	●	●	●
Horní držadlo kabiny	●	●	●
Protizávaží 2 150 kg	●	—	—
Protizávaží 2 800 kg	—	●	—
Protizávaží 3 100 kg	—	○	—
Protizávaží 3 200 kg	—	—	●
Elektrické přečerpávací palivové čerpadlo s automatické zastavení a filtr	●	●	●
Palivoměr	●	●	●
Ukazatel hladiny hydraulického oleje	●	●	●
Uzamykatelný uzávěr plnicího hrdla palivové nádrže	●	●	●
Uzamykatelné přístupové kryty stroje	●	●	●
Madlo na platformě	●	●	●
Zpětná zrcátka (pravé a levé)	●	●	●
Zpětná zrcátka s ohřevem (pravé a levé)	○	○	○
Protiskluzové stupačky a madla	●	●	●
Brzda otoče	●	●	●
Ochranný kryt podvozku	●	●	●

PODVOZEK	ZX135W-7	ZX150W-7	ZX155W-7
Ovládání automatické převodovky	●	●	●
Ovládání automatické provozní brzdy	●	●	●
Držák drapáku	○	○	○
Tempomat**	●	●	●
Elektrická soustava pro přívěs	○	○	○
Přední kryt	●	●	●
Přední radlice + zadní výsuvná podpěra	○	○	○
Přední blatník / zadní blatník	○	○	○
Přední výsuvná podpěra + zadní radlice	○	○	○
Přední výsuvná podpěra + zadní výsuvná podpěra	○	○	○
Parkovací brzda	●	●	●
Zadní radlice	○	○	○
Zadní lopatka dozeru, zesílená pro tažení přívěsu	○	○	○
Zadní výložník, připravený pro tažení přívěsu	○	○	○
Skříňka na nářadí: levá strana	●	●	●
Skříňka na nářadí: pravá strana	○	○	○
Pneumatiky s trakčním vzorkem, jednoduchý nebo dvojitý typ	●	●	●
4 závěsné úchyty	●	●	●

PŘEDNÍ PŘÍSLUŠENSTVÍ			
Vzdálené mazání konce ramene	●	●	●
Automatické mazání (ozubené soukolí otáčení, výložník, rameno a radlice)	○	○	○
Závěs lžice A z lité oceli	●	●	●
Centrální mazání	●	●	●
Těsnící kroužek na všech čepech lžice	●	●	●
Přírubový čep	●	●	●
Ložiskové pouzdro HN	●	●	●
Výztuha dolního ramena	○	○	○
Vyztužený závěs B	○	○	○
Přítlačná deska ze zesílené syntetické pryskyřice	●	●	●
Ochranná vrstva z karbidu wolframu	●	●	●
Závěs lžice A z lité oceli	○	○	○

PŘÍLOHA			
Sdružení dvou čerpadel pro hlavní hydraulický okruh	○	○	○
Přídavné čerpadlo (40 L/min)	○	○	○
Potrubí pomocného hydraulického okruhu	○	○	○
Potrubí pro klavdo a drtič	●	●	●
Potrubí pro drapák	○	○	○
Akumulátor hydraulického tlaku	●	●	●
PTO ventil	○	○	○

RŮZNÉ			
ConSite	○	○	○
Systém Global e-Service	●	●	●
Palubní počítač	●	●	●
Standardní sada nářadí	●	●	●
Značka směru pojezdu na rámu pásu	●	●	●

Před nasazením stroje se satelitní komunikací v jiné zemi než zemi určení bude možná nezbytné provést určité úpravy, aby splňoval místní předpisy (včetně bezpečnostních předpisů) a zákony. Proto stroj neexportujte mimo zemi určení, dokud nezajistíte, že splňuje všechny místní předpisy a zákony. Všechny otázky týkající se skutečnosti, zda stroj splňuje příslušné požadavky, směrujte na svého prodejce Hitachi.

Tyto specifikace se mohou měnit bez předchozího upozornění. Obrázky a fotografie ukazují standardní model stroje, který může nebo také nemusí obsahovat volitelné vybavení stroje, příslušenství a veškerou standardní výbavu, která je barevně odlišena a liší se i svými vlastnostmi. Před tím, než začnete stroj používat, podrobně si prostudujte návod k obsluze, ve kterém najdete pokyny pro správný způsob používání stroje.