

terra
infrastructure



PAŽENÍ VÝKOPŮ

Technické údaje
E+S a KRINGS
Systémy pažení

Pažení výkopů: Bezpečnost má nejvyšší prioritu.

Každé staveniště má specifické výzvy, které je nutné zvládnout. Ale zásadní požadavky na pažení jsou vždy stejné: vysoká bezpečnost, malé účinky na zeminu mimo pažení, a pokud možno co největší pracovní prostory.

S našimi systémy pažení od firmy E+S přinášíme pro četné inženýrské stavby v tuzemsku i zahraničí hospodárná a technologická řešení, přičemž zohledňujeme všechny aspekty, které jsou relevantní z hlediska bezpečnosti – a to již 70 let.

Jedinečná kompetence.

Společnost terra infrastructure patří celosvětově nejproslulejším poskytovatelům v oblasti pažení výkopů. Disponujeme širokým spektrem produktů pro pažení výkopů a doplňkových produktů. Kromě toho patří do našeho portfolia také dočasné ocelové a plastové staveništní komunikace. K posledně jmenovaným nabízíme navíc pokládku. Nájem systémů pažení představuje u mnoha stavebních opatření nejehospodárnější cestu. K dispozici máme rozsáhlý nájemní park a našim zákazníkům můžeme poskytnout optimální systém i pro velké projekty.

Obsah

Systémy s vodicími lištami	2
E+S lineární pažení	2
KRINGS paralelní pažení	23
Pažící boxy	36
Systém E+S	36
Systém KRINGS	57
Hliníkové lehké pažení	79
Doplňkové produkty Inženýrské stavby	85

Systémy vodících lišt

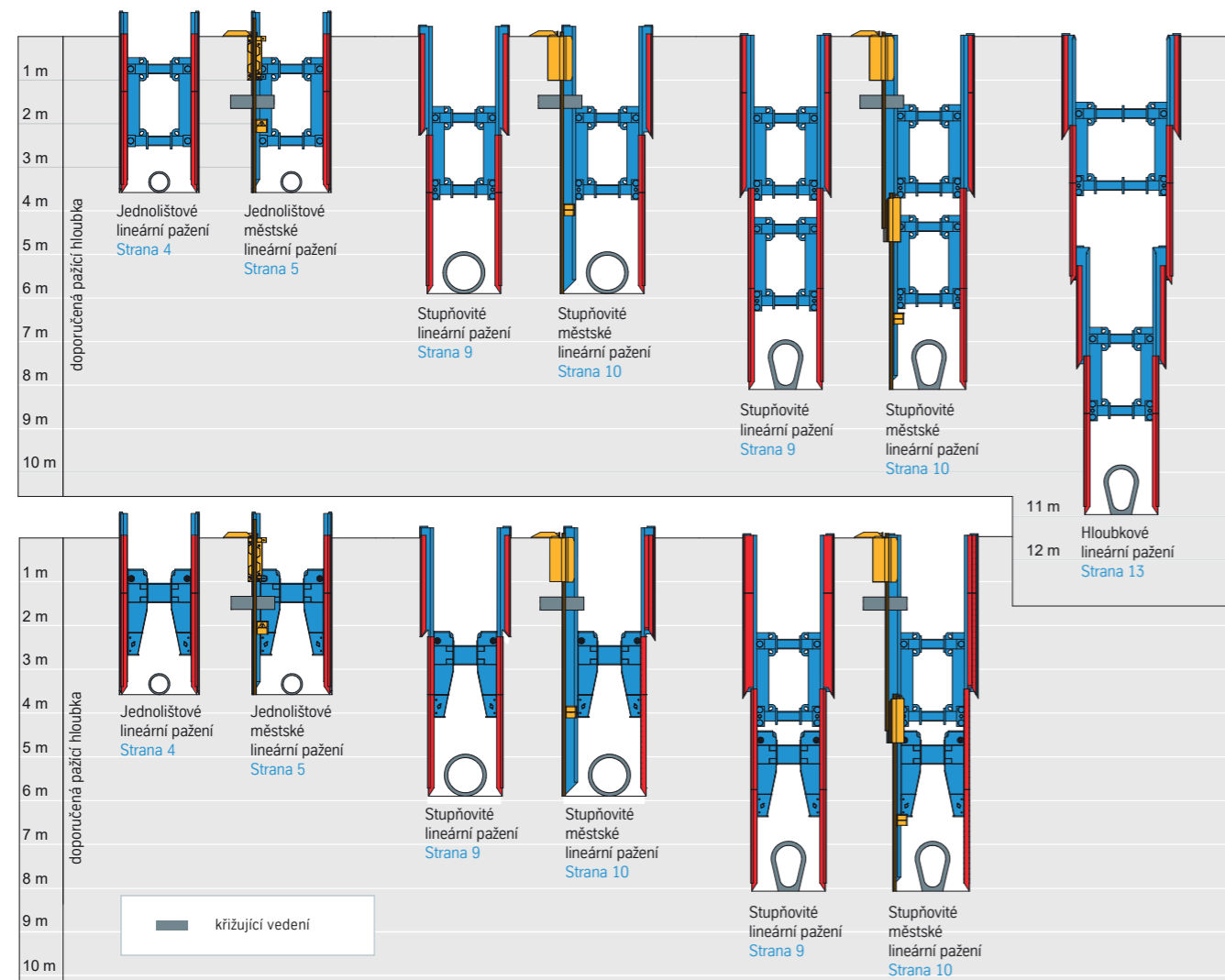
E+S lineární pažení

Okrajové podmínky staveniště jsou sice různé – ale požadavky na pažení jsou vždy stejné: vysoká bezpečnost, malé účinky na zeminu mimo pažení, a pokud možno co největší pracovní prostory. Řešení: Lineární pažení produktové značky E+S.

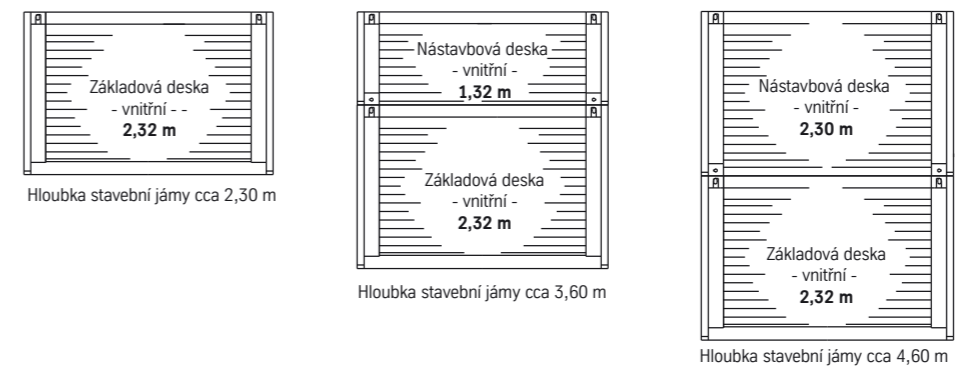
Výhody:

- montáž a demontáž bez vibrací
- systém vodících lišt, který se díky systému v ohybu pevných rozpěr (pohyblivé vozíky) jen velmi málo sesedá
- flexibilní průchozí výšky, velký pracovní prostor
- vhodný pro montážní stavební jámy a počáteční a koncové jámy
- „otevřené“ vedení desek brání zaseknutí vodící lišty
- boční zasunutí pažících desek s vnější strany

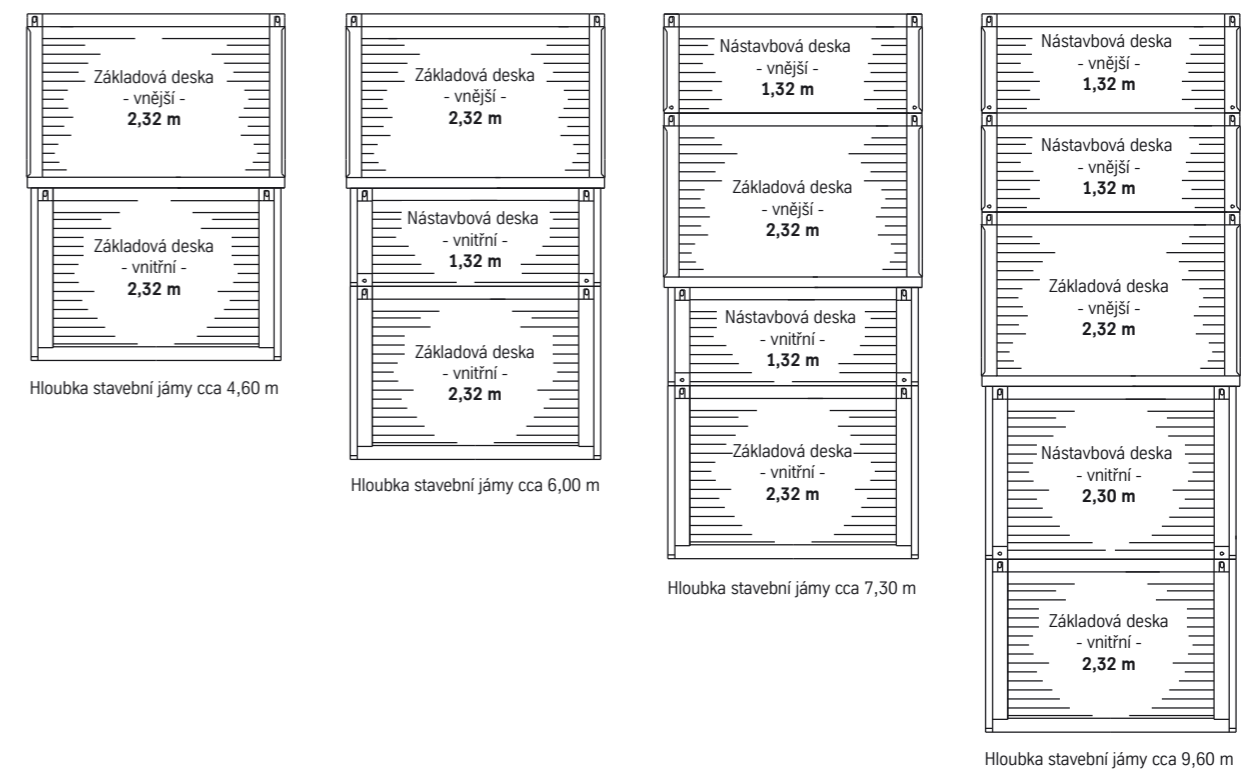
Přehled hloubek použití Lineární pažení s pravoúhlým pohyblivým vozíkem a/nebo pohyblivým vozíkem U



Výškové kombinace jednolištového lineárního pažení

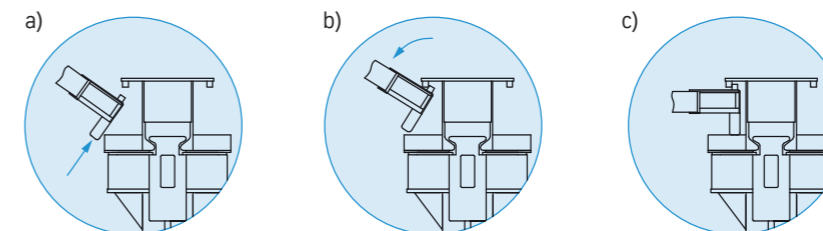


Výškové kombinace stupňovitého lineárního pažení



Prizpůsobení výšky pažící stěny požadované hloubce výkopu lze dosáhnout různou kombinací desek. Uvědomte si prosím, že až do dosažení maximální výšky lze překrytím vnitřní desky s vnější deskou nastavit i menší hloubky pažení.

Zasunutí pažících desek

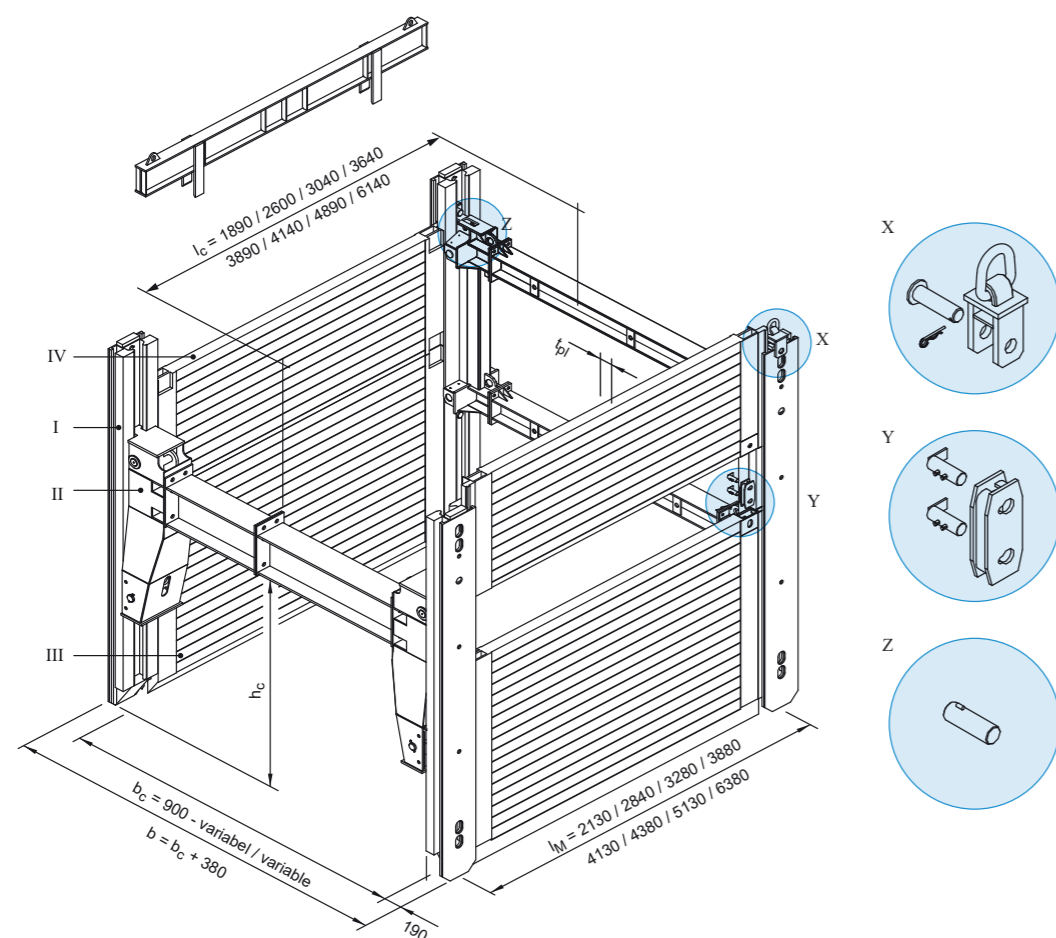


Lineární pažení s jednou lištou



Hlavní údaje

Délka modulu	2,13 m - 6,38 m
Délka vodící lišty	4,13 m
Výška desky	1,32 m / 2,32 m
Průchozí výška	variabilní
Šířka výkopu	variabilní, >Viz strana 20



(Všechny rozměry v mm) Údaje k průchozí délce l_c se vztahují na pravouhlý pohyblivý vozík.)

I	Nosník lineárního pažení	l_c	Průchozí délka	X	Tažný adaptér
II	Pohyblivý vozík lineárního pažení	b	Šířka pažení / výkopu	Y	Klanice
III	Základní deska	b_c	Světla šířka	Z	Svorník
IV	Nástavbová deska	h_c	Průchozí výška		
l_M	Délka modulu	t_{pl}	Tloušťka desky		

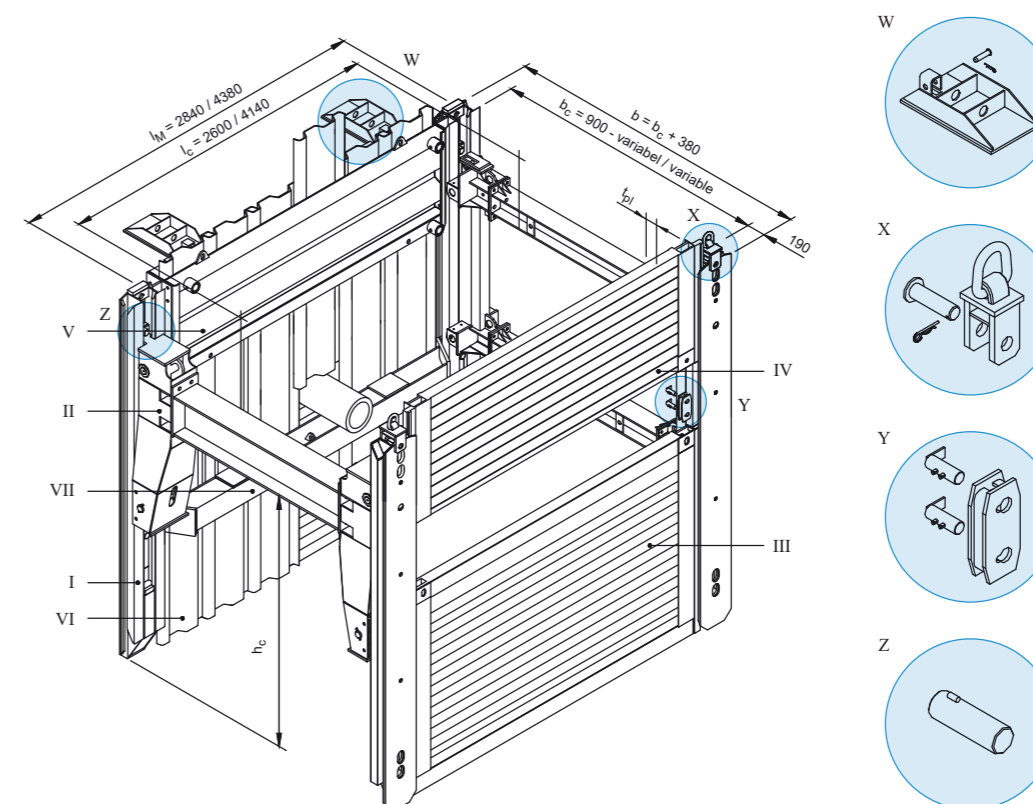
Vodící lišty, pažící desky a příslušenství viz strana 17

Jednolištové lineární pažení



Hlavní údaje

Délka modulu	2,84 m / 4,38 m
Délka vodící lišty	4,13 m
Výška prvku komorového pažení	1,00 m
Délka kanálové pažnice (KD VI/8)	variabilní
Šířka výkopu	variabilní, >Viz strana 20



(Všechny rozměry v mm) Údaje k průchozí délce l_c se vztahují na pravouhlý pohyblivý vozík.)

I	Nosník lineárního pažení	VII	Stabilizační nosník	t_{pl}	Tloušťka desky
II	Pohyblivý vozík lineárního pažení	l_M	Délka modulu	W	Opěrná patka
III	Základní deska	l_c	Průchozí délka	X	Tažný adaptér
IV	Nástavbová deska	b	Šířka pažení / výkopu	Y	Klanice
V	Prvek komorového pažení Universal DKU	b_c	Světla šířka	Z	Svorník
VI	Kanálové pažnice KD VI/8	h_c	Průchozí výška		

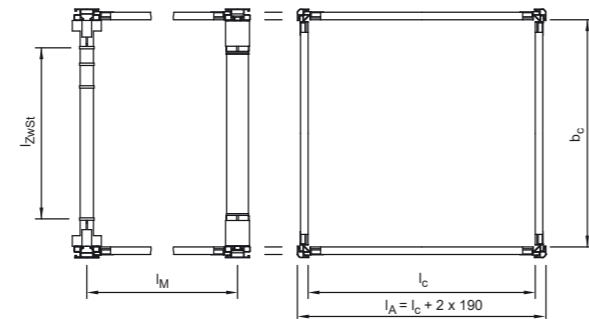
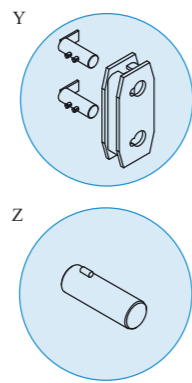
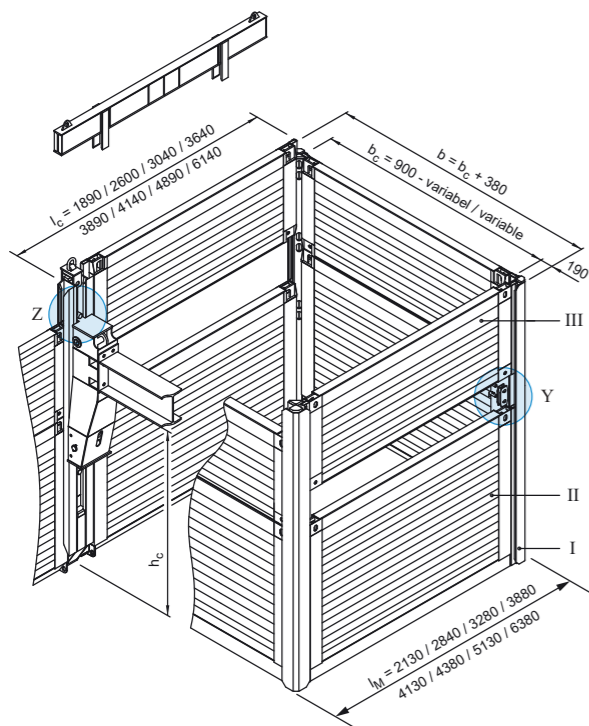
Vodící lišty, pažící desky a příslušenství viz strana 17

Jednolištové rohové pažení



Hlavní údaje

Délka modulu	2,13 m - 6,38 m
Délka vodící lišty	2,30 m / 4,13 m
Výška desky	1,32 m / 2,32 m
Šířka pažení	1,75 m - 6,00 m, >Viz strana 20



(Všechny rozměry v mm)

I	Nosník rohového pažení	l _c	Průchozí délka	l _{Mezikus}	Délka mezikusu
II	Základní deska	b	Šířka pažení / výkopu	Y	Klanice
III	Nástavbová deska	b _c	Světlá šířka	Z	Svorník
l _M	Délka modulu	h _c	Průchozí výška	l _A	Šířka výkopu

Možnosti montáže

		Podélná strana										
Délka modulu [m]	l _M	6,38	5,13	4,38	4,13	3,88	3,28	2,84	2,13			
Délka desky [m]	l _{pl}	6,14	4,89	4,14	3,89	3,64	3,04	2,60	1,89			
		Světlná délka (podélná strana pažení) l _c [mm]								Kombinace s mezikusem		
Čelní strana	Světlná šířka (čelní strana pažení) b _c [mm]	6,38	6,14	l _c =6000 b _c =6000	l _c =4750 b _c =6000	l _c =4000 b _c =6000	l _c =3750 b _c =6000	l _c =3500 b _c =6000	l _c =2900 b _c =6000	l _c =2460 b _c =6000	l _c =1750 b _c =6000	5090 (2200+1650+1100+140)
		5,13	4,89	l _c =6000 b _c =4750	l _c =4750 b _c =4750	l _c =4000 b _c =4750	l _c =3750 b _c =4750	l _c =3500 b _c =4750	l _c =2900 b _c =4750	l _c =2460 b _c =4750	l _c =1750 b _c =4750	3850 (2200 + 1650)
		4,38	4,14	l _c =6000 b _c =4000	l _c =4750 b _c =4000	l _c =4000 b _c =4000	l _c =3750 b _c =4000	l _c =3500 b _c =4000	l _c =2900 b _c =4000	l _c =2460 b _c =4000	l _c =1750 b _c =4000	3100 (2200 + 550 + 350)
		4,13	3,89	l _c =6000 b _c =3750	l _c =4750 b _c =3750	l _c =4000 b _c =3750	l _c =3750 b _c =3750	l _c =3500 b _c =3750	l _c =2900 b _c =3750	l _c =2460 b _c =3750	l _c =1750 b _c =3750	2850 (2200 + 375 + 275)
		3,88	3,64	l _c =6000 b _c =3500	l _c =4750 b _c =3500	l _c =4000 b _c =3500	l _c =3750 b _c =3500	l _c =3500 b _c =3500	l _c =2900 b _c =3500	l _c =2460 b _c =3500	l _c =1750 b _c =3500	2612 (2200 + 412)
		3,28	3,04	l _c =6000 b _c =2900	l _c =4750 b _c =2900	l _c =4000 b _c =2900	l _c =3750 b _c =2900	l _c =3500 b _c =2900	l _c =2900 b _c =2900	l _c =2460 b _c =2900	l _c =1750 b _c =2900	2000 (1650 + 350)
		2,84	2,60	l _c =6000 b _c =2460	l _c =4750 b _c =2460	l _c =4000 b _c =2460	l _c =3750 b _c =2460	l _c =3500 b _c =2460	l _c =2900 b _c =2460	l _c =2460 b _c =2460	l _c =1750 b _c =2460	1555 (1100 + 275 + 140 + 40)
		2,13	1,89	l _c =6000 b _c =1750	l _c =4750 b _c =1750	l _c =4000 b _c =1750	l _c =3750 b _c =1750	l _c =3500 b _c =1750	l _c =2900 b _c =1750	l _c =2460 b _c =1750	l _c =1750 b _c =1750	845 (550 + 275 + 20)

Příklad:

Délka modulu čelního pažení l_M = 3,28 m

Potřebná kombinace mezikusů pro pohyblivý vozík v poli lineárního pažení: 2000 mm

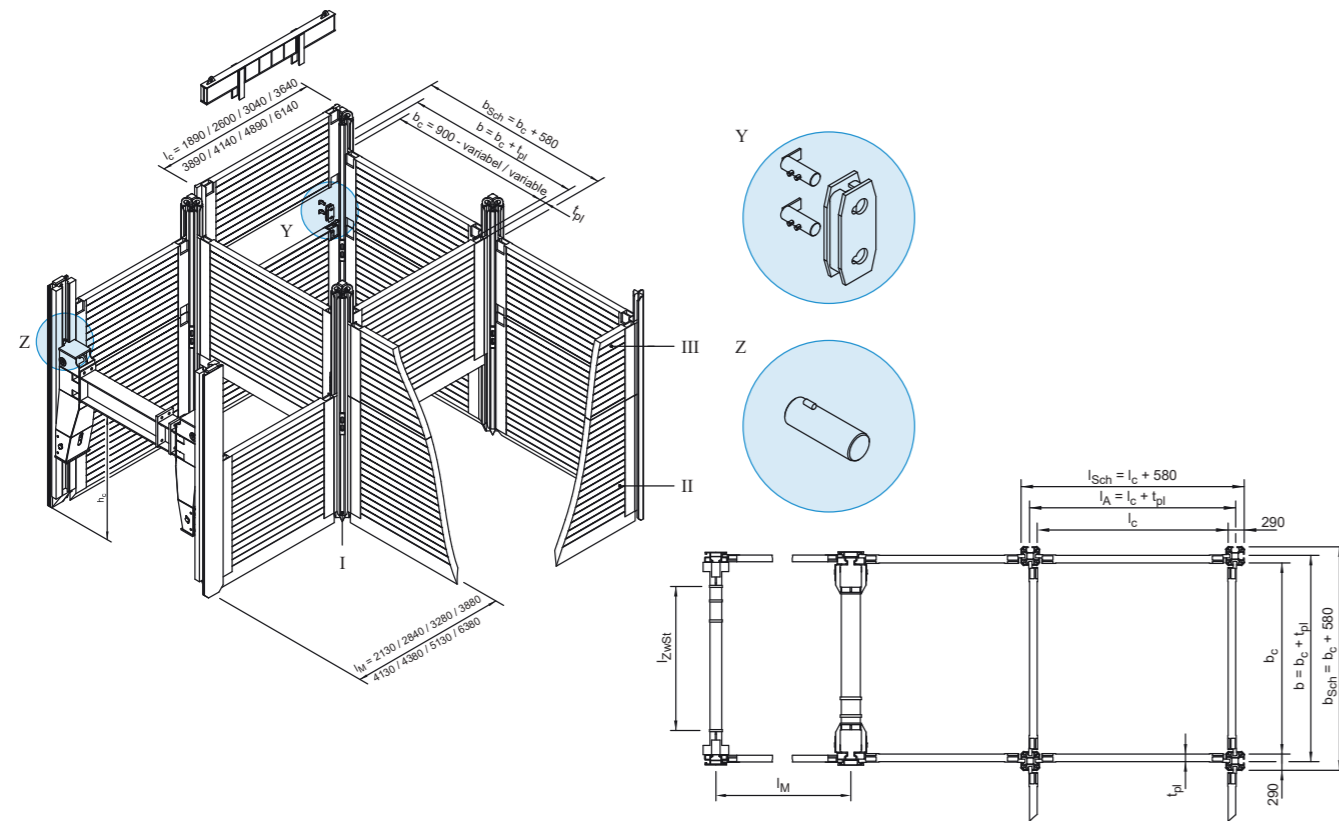
Vodící lišty, pažicové desky a příslušenství viz strana 17

Jednolištové lineární pažení - křížová lišta



Hlavní údaje

Délka modulu	2,13 m - 6,38 m
Délka vodící lišty	4,13 m
Výška desky	1,32 m / 2,32 m
Šířka pažení	1,75 m - 6,00 m



(Všechny rozměry v mm)

I	Křížová lišta	b	Šířka pažení / výkopu	l _{sch}	Vnější délka lišty
II	Základní deska	b _c	Světla šířka	l _{zwSt}	Délka mezikusu
III	Nástavbová deska	h _c	Průchozí výška	t _{pl}	Tloušťka desky
l _M	Délka modulu	b _{sch}	Vnější šířka lišty	Y	Klanice
l _c	Průchozí délka	l	Délka pažení / výkopu	Z	Svorník

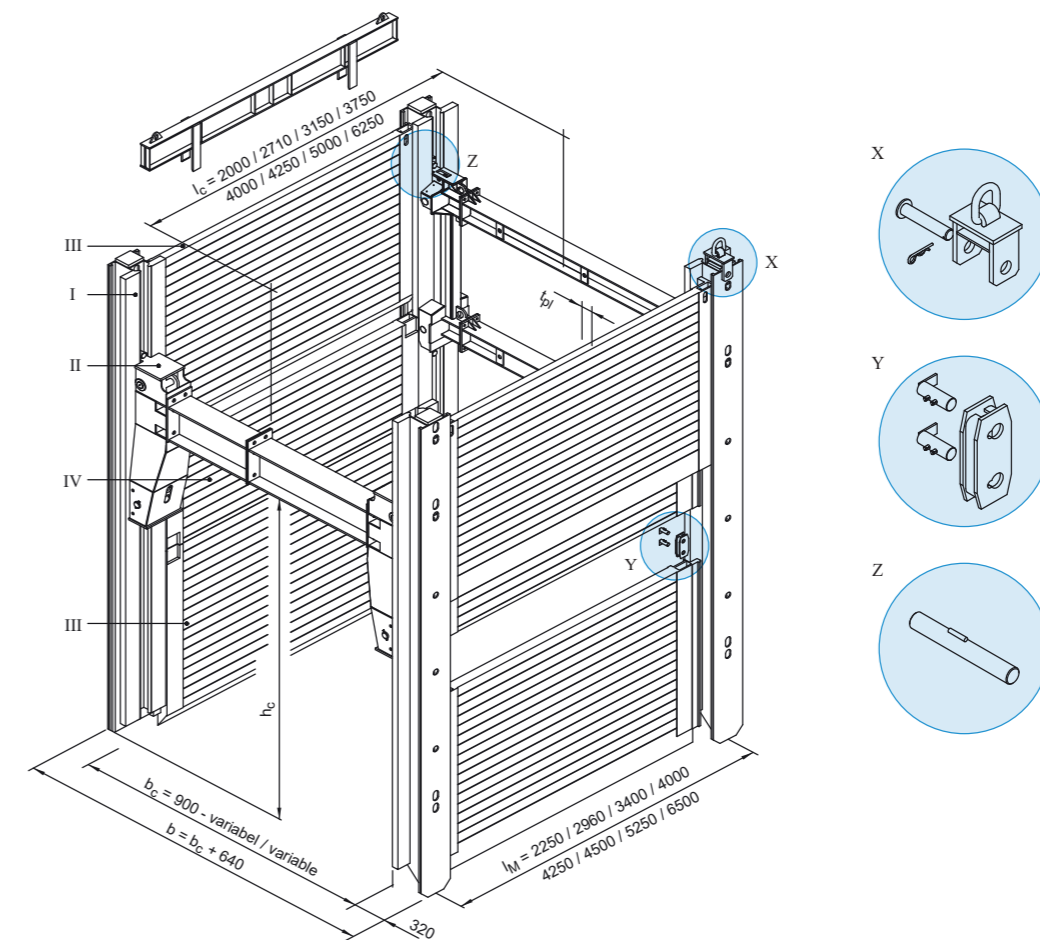
Vodící lišty, pažící desky a příslušenství viz strana 17

Stupňovité lineární pažení



Hlavní údaje

Délka modulu	2,25 m - 6,50 m
Délka vodící lišty	5,13 m - 9,13 m
Výška desky	1,32 m / 2,32 m
Průchozí výška	variabilní
Šířka výkopu	variabilní, >Viz strana 20

(Všechny rozměry v mm) Údaje k průchozí délce l_c se vztahují na pravoúhlý pohyblivý vozík.)

I	Nosník lineárního pažení	l _c	Průchozí délka	X	Tažný adaptér
II	Pohyblivý vozík lineárního pažení	b	Šířka pažení / výkopu	Y	Klanice
III	Základní deska	b _c	Světla šířka	Z	Svorník
IV	Nástavbová deska	h _c	Průchozí výška		
l _M	Délka modulu	t _{pl}	Tloušťka desky		

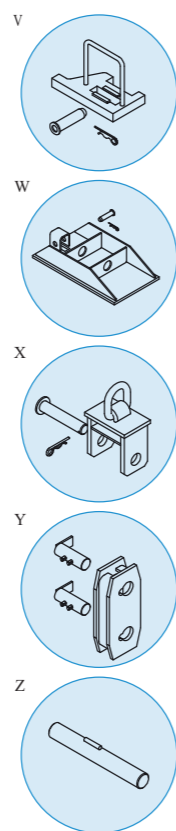
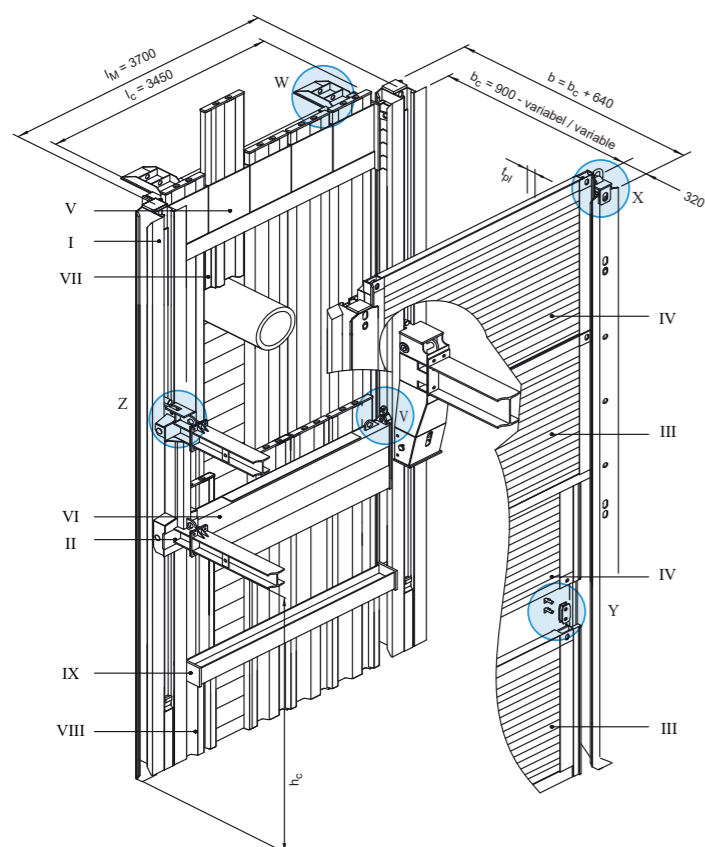
Vodící lišty, pažící desky a příslušenství viz strana 17

Stupňovité městské lineární pažení



Hlavní údaje

Délka modulu	3,70 m
Délka vodící lišty	5,13 m - 9,13 m
Výška prvku komorového pažení	1,00 m
Délka kanálové pažnice (KD VI/8)	variabilní
Šířka výkopu	variabilní, >Viz strana 20



(Všechny rozměry v mm) Údaje k průchozí délce l_c se vztahují na pravouhlý pohyblivý vozík.)

I	Nosník lineárního pažení	VIII	Kanálové pažnice (vnitřní pás)	t_{pl}	Tloušťka desky
II	Pohyblivý vozík lineárního pažení	IX	Konstrukce stabilizačního nosníku (vnitřní pás)	V	Ukotvení vnitřního pásu
III	Základní deska	l_M	Délka modulu	W	Opěrná patka
IV	Nástavbová deska	l_c	Průchozí délka	X	Tažný adaptér
V	Prvek komorového pažení (vnější pás)	b	Šířka pažení / výkopu	Y	Klanice
VI	Prvek komorového pažení (vnitřní pás)	b_c	Světlá šířka	Z	Svorník
VII	Kanálové pažnice (vnější pás)	h_c	Průchozí výška		

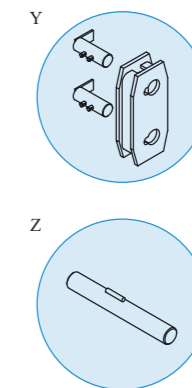
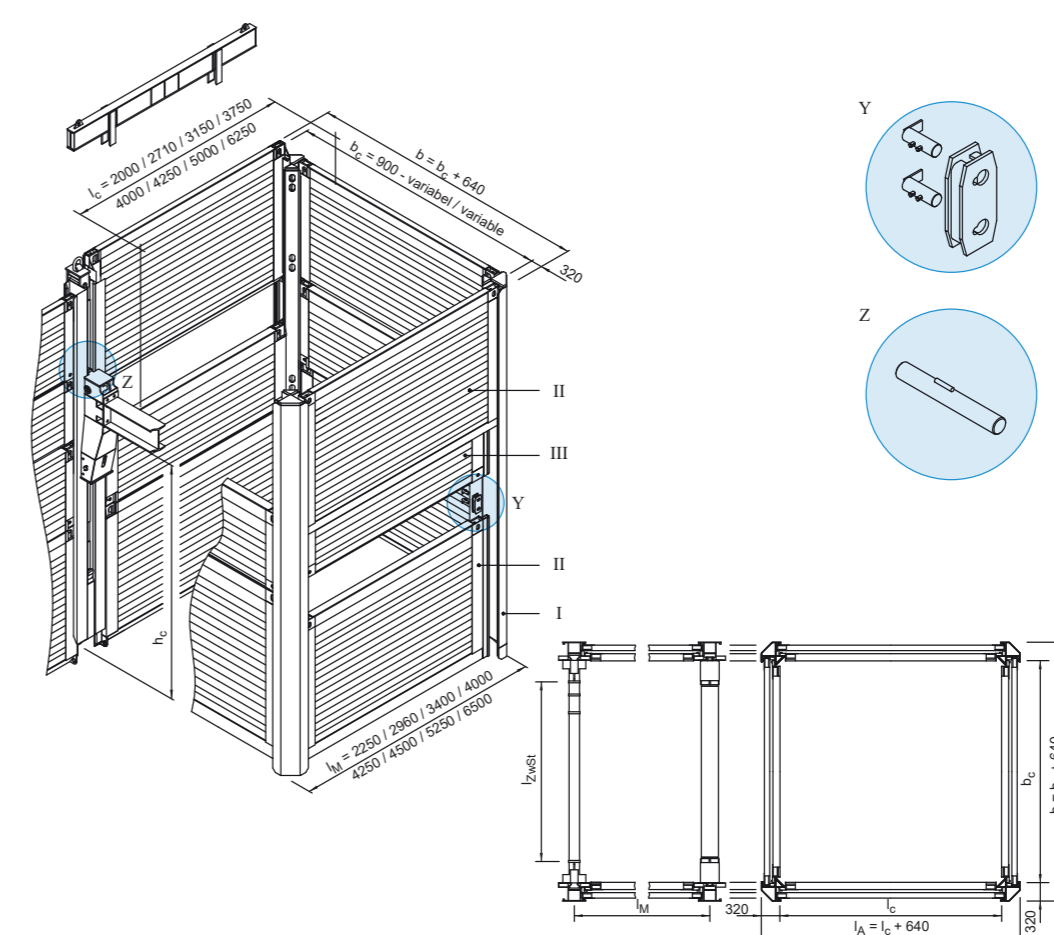
Vodící lišty, pažící desky a příslušenství viz strana 17

Stupňovité rohové pažení



Hlavní údaje

Délka modulu	2,25 m - 6,50 m
Délka vodící lišty	5,13 m / 6,13 m
Výška desky	1,32 m / 2,32 m
Šířka pažení	1,89 m - 6,14 m, >Viz strana 20



(Všechny rozměry v mm)

I	Nosník rohového pažení	l_c	Průchozí délka	l_{zwSt}	Délka mezikusu
II	Základní deska	b	Šířka pažení / výkopu	Y	Klanice
III	Nástavbová deska	b_c	Světlá šířka	Z	Svorník
l_M	Délka modulu	h_c	Průchozí výška		

Možnosti montáže

		Podélná strana							
Délka modulu [m]	l_M	6,50	5,25	4,50	4,25	4,00	3,40	2,96	2,25
Délka desky [m]	l_{Apl}	6,25	5,00	4,25	4,00	3,75	3,15	2,71	2,00
Délka desky [m]	l_{ipl}	6,14	4,89	4,14	3,89	3,64	3,04	2,60	1,89

l_M	l_{Apl}	l_{ipl}	Světlá délka (podélná strana pažení) l_c [mm]								Kombinace s mezikusem								
			l_c	b_c	l_c	b_c	l_c	b_c	l_c	b_c		l_c	b_c						
6,50	6,25	6,14	6140	6140	4890	6140	4140	6140	3890	6140	3640	6140	3040	6140	2600	6140	1890	6140	5225 (2200 + 2200 + 550 + 275)
5,25	5,00	4,89	6140	4890	4890	4890	4140	4890	3890	4890	3640	4890	3040	4890	2600	4890	1890	4890	3990 (2200 + 1650 + 140)
4,50	4,25	4,14	6140	4140	4890	4140	4140	3890	4140	3640	4140	3040	4140	2600	4140	1890	4140	3240 (2200 + 550 + 350 + 140)	
4,25	4,00	3,89	6140	3890	4890	3890	3890	3890	3890	3640	3890	3040	3890	2600	3890	1890	3890	2987 (2200 + 375 + 412)	
4,00	3,75	3,64	6140	3640	4890	3640	3640	3640	3640	3640	3640	3040	3640	2600	3640	1890	3640	2750 (2200 + 550)	
3,40	3,15	3,04	6140	3040	4890	3040	3040	3040	3040	3040	3040	3040	3040	2600	3040	1890	3040	2140 (1100 + 550 + 350 + 140)	
2,96	2,71	2,60	6140	2600	4890	2600	2600	2600	2600	2600	2600	2600	2600	2600	2600	1890	2600	1700 (1650 + 48)	
2,25	2,00	1,89	6140	1890	4890	1890	1890	1890	1890	1890	1890	1890	1890	1890	1890	1890	1890	990 (550 + 440)	

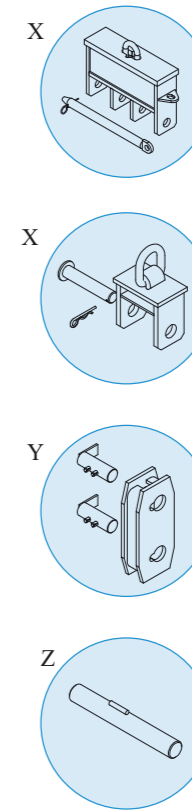
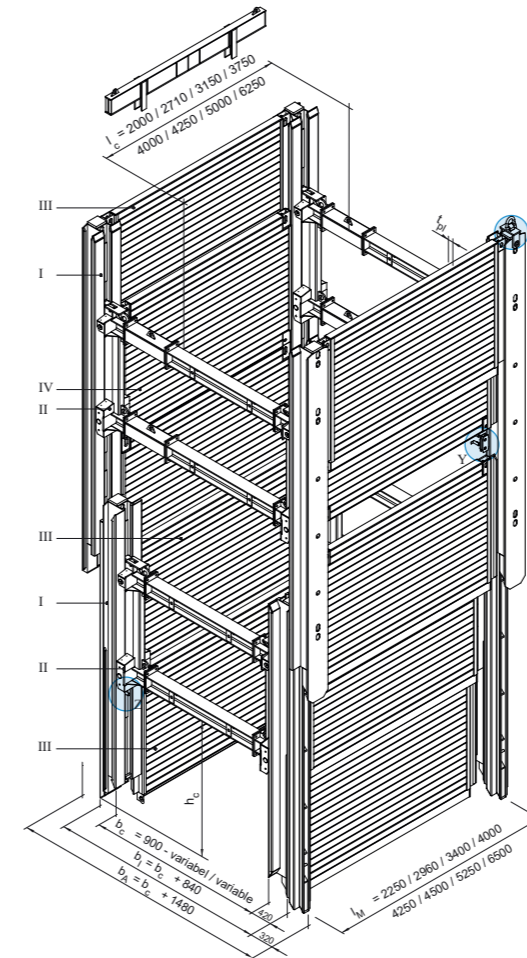
Příklad:
Délka modulu čelního pažení $l_M = 3,40$ m
Potřebná kombinace mezikusů pro pohyblivý vozík v poli lineárního pažení: 2140 mm

HLuboké lineární pažení



Hlavní údaje

Délka modulu	2,25 m - 12,00 m
Délka vodící lišty	variabilní
Výška desky	1,32 m / 2,32 m
Průchozí výška	variabilní
Šířka výkopu	variabilní, >Viz strana 20

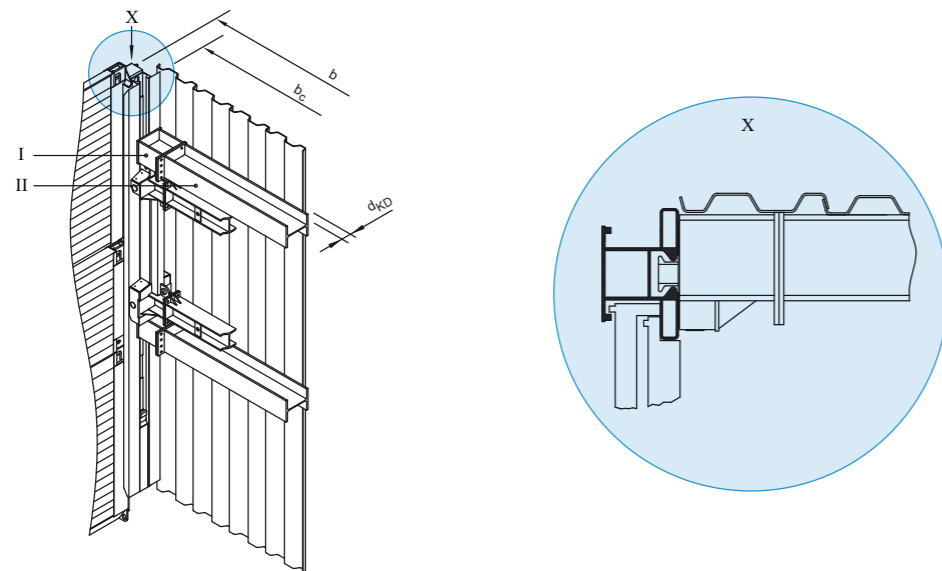


(Všechny rozměry v mm)

I	Nosník lineárního pažení	l_c	Průchozí délka	t_{pl}	Tloušťka desky
II	Pohyblivý vozík lineárního pažení	b_A	Šířka pažení / výkopu (vnější lišta)	W	Svorník
III	Základní deska	b_I	Šířka pažení / výkopu (vnitřní lišta)	X	Tažný adaptér
IV	Nástavbová deska	b_C	Světla šířka	Y	Klanice
l_M	Délka modulu	h_C	Průchozí výška	Z	Svorník

Vodící lišty, pažící desky a příslušenství viz strana 17

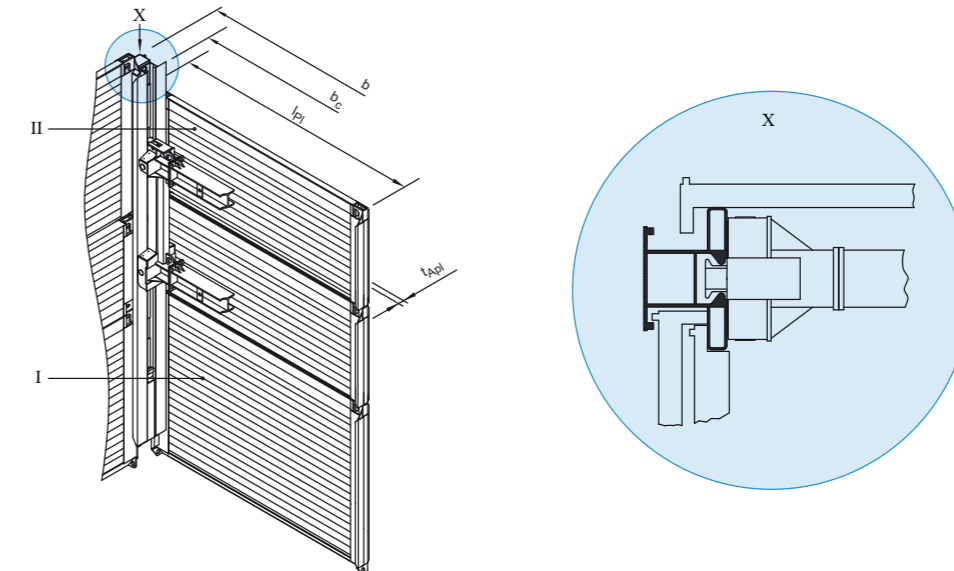
Čelní pažení s kanálovými pažnicemi



(Všechny rozměry v mm)

I	Adaptér pro čelní pažení	b	Šířka pažení / výkopu	t_{KD}	Tloušťka kanálové pažnice
II	Mezikusy	b_c	Světlná šířka		

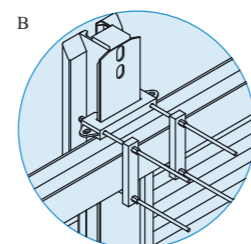
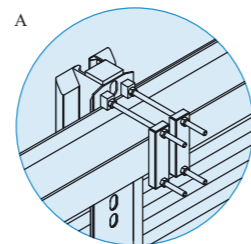
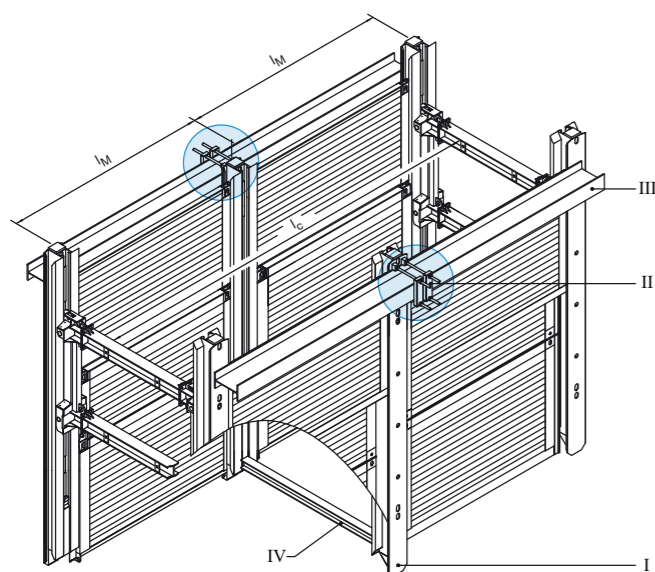
Čelní pažení s kluznicovými deskami



(Všechny rozměry v mm)

I	Základní deska	l_{pl}	Délka desky	b_c	Světlná šířka
II	Nástavbová deska	b	Šířka pažení / výkopu	t_{Apl}	Tloušťka desky Vnější deska

Upevnění vnějšího pásu



(Všechny rozměry v mm)

I	Nosník lineárního pažení	IV	Podpěření nosné patky	A	Upevnění vnějšího pásu M36, poloha fixována, pro lineární a paralelní pažení
II	Upevnění vnějšího pásu	l_M	Délka modulu	B	Upevnění vnějšího pásu GEWI, poloha vertikálně posunovatelná, pro lineární pažení
III	Stabilizační nosník	l_C	Průchozí délka		

Vodící lišty, pažicí desky a příslušenství

Nosník lineárního pažení

Č. pol.	Stručný popis	l [m]	G [kg]
820 935	Nosník lineárního pažení Jednoduchá vodící lišta	4,13	710,0
820 912	Nosník lineárního pažení Dvojitá vodící lišta	5,13	1.002,0
820 915	Nosník lineárního pažení Dvojitá vodící lišta	6,13	1.192,0
820 920	Nosník lineárního pažení Dvojitá vodící lišta	7,13	1.404,0
820 924	Nosník lineárního pažení Dvojitá vodící lišta	8,13	1.859,0
820 929	Nosník lineárního pažení Dvojitá vodící lišta	9,13	2.325,0
820 952	Nosník lineárního pažení -vnitřní- hluboké lineární pažení	5,13	1.189,0
820 948	Nosník lineárního pažení -vnitřní- hluboké lineární pažení	6,13	1.409,0
820 954	Nosník lineárního pažení -vnitřní- hluboké lineární pažení	7,13	1.629,0
820 951	Nosník lineárního pažení -vnější- hluboké lineární pažení	5,13	1.050,0
820 947	Nosník lineárního pažení -vnější- hluboké lineární pažení	6,13	1.260,0
820 953	Nosník lineárního pažení -vnější- hluboké lineární pažení	7,13	1.470,0
835 129	Nosník rohového pažení Jednolištové rohové pažení	2,30	170,0
835 130	Nosník rohového pažení Jednolištové rohové pažení	4,13	320,0
835 100	Nosník rohového pažení Rohové pažení stupňovité	5,13	740,0
835 120	Nosník rohového pažení Rohové pažení stupňovité	6,13	900,0
835 160	Křížová lišta Jednolištové lineární pažení	4,13	700,0

Základní desky -vnitřní- (výška 2,32 m), jednolištové a stupňovité lineární pažení

Č. pol.	l [m]	l_M [m]	t_{pl} [m]	l_C [m]	G / VP [kg]	A [m ²]	eh [kN/m ²]
821 120	1,89	2,13	0,11	1,89	519,0	4,38	176,00
821 160	2,60	2,84	0,11	2,60	650,0	6,03	90,00
821 250	3,04	3,28	0,11	3,04	733,0	7,05	65,50
821 610	3,64	3,88	0,11	3,64	845,0	8,44	45,20
821 850	3,89	4,13	0,11	3,89	968,0	9,02	39,40
821 855	4,14	4,38	0,15	4,14	1.300,0	9,58	81,00
821 860	4,89	5,13	0,15	4,89	1.505,0	11,34	58,10
821 861	6,13	6,38	0,15	6,13	1.880,0	14,22	36,60

Nástavbové desky -vnitřní- (výška 1,32 m), jednolištové a stupňovité lineární pažení

Č. pol.	l [m]	l_M [m]	t_{pl} [m]	l_C [m]	G / VP [kg]	A [m ²]	eh [kN/m ²]
822 060	1,89	2,13	0,11	1,89	356,0	2,49	176,00
821 180	2,60	2,84	0,11	2,60	450,0	3,43	90,00
822 120	3,04	3,28	0,11	3,04	519,0	4,01	65,50
822 620	3,64	3,88	0,11	3,64	620,0	4,80	45,20
822 760	3,89	4,13	0,11	3,89	649,0	5,13	39,40
822 783	4,14	4,38	0,15	4,14	873,0	5,45	81,00
822 800	4,89	5,13	0,15	4,89	1.098,0	6,45	58,10
822 801	6,13	6,38	0,15	6,13	1.370,0	8,09	36,60

Nástavbové desky -vnitřní- (výška 2,30 m), jednolištové a stupňovité lineární pažení

Č. pol.	l [m]	l_M [m]	t_{pl} [m]	l_C [m]	G / VP [kg]	A [m ²]	eh [kN/m ²]
822 065	1,89	2,13	0,11	1,89	532,0	4,35	176,00
822 155	2,60	2,84	0,11	2,60	660,0	5,98	90,00
822 180	3,04	3,28	0,11	3,04	742,0	6,99	65,50
822 680	3,64	3,88	0,11	3,64	852,0	8,37	45,20

Nástavbové desky -vnitřní- (výška 2,30 m), jednolištové a stupňovité lineární pažení (contd.)

Č. pol.	l [m]	l _M [m]	t _{pl} [m]	l _c [m]	G / VP [kg]	A [m ²]	eh [kN/m ²]
822 780	3,89	4,13	0,11	3,89	980,0	8,95	39,40
822 785	4,14	4,38	0,15	4,14	1.409,0	9,50	81,00

Základní desky -vnitřní- (výška 2,32 m), stupňovité lineární pažení

Č. pol.	l [m]	l _M [m]	t _{pl} [m]	l _c [m]	G / VP [kg]	A [m ²]	eh [kN/m ²]
821 249	3,04	3,40	0,15	3,15	982,0	7,05	154,40
821 248	3,64	4,00	0,15	3,75	1.125,0	8,44	106,50

Nástavbové desky -vnitřní- (výška 2,30 m), stupňovité lineární pažení

Č. pol.	l [m]	l _M [m]	t _{pl} [m]	l _c [m]	G / VP [kg]	A [m ²]	eh [kN/m ²]
822 181	3,04	3,40	0,15	3,15	1.080,0	6,99	154,40
822 182	3,64	4,00	0,15	3,75	1.220,0	8,37	106,50

Základní desky -vnější- (výška 2,32 m), stupňovité lineární pažení

Č. pol.	l [m]	l _M [m]	t _{pl} [m]	l _c [m]	G / VP [kg]	A [m ²]	eh [kN/m ²]
821 150	2,00	2,25	0,11	2,00	541,0	4,64	149,00
821 170	2,71	2,96	0,11	2,71	672,0	6,29	80,00
821 310	3,15	3,40	0,11	3,15	755,0	7,31	59,00
821 770	3,75	4,00	0,11	3,75	865,0	8,70	41,40
821 910	4,00	4,25	0,11	4,00	911,0	9,28	36,60
821 913	4,25	4,50	0,15	4,25	1.313,0	9,86	75,00
821 912	5,00	5,25	0,15	5,00	1.545,0	11,60	54,50
821 916	6,25	6,50	0,15	6,25	1.910,0	14,50	34,70

Nástavbové desky -vnější- (výška 1,32 m), stupňovité lineární pažení

Č. pol.	l [m]	l _M [m]	t _{pl} [m]	l _c [m]	G / VP [kg]	A [m ²]	eh [kN/m ²]
822 075	2,00	2,25	0,11	2,00	368,0	2,64	149,00
821 190	2,71	2,96	0,11	2,71	453,0	3,58	80,00
822 310	3,15	3,40	0,11	3,15	511,0	4,16	59,00
822 710	3,75	4,00	0,11	3,75	611,0	4,95	41,40
822 810	4,00	4,25	0,11	4,00	647,0	5,28	36,30
822 813	4,25	4,50	0,15	4,25	900,0	5,61	75,00
822 815	5,00	5,25	0,15	5,00	1.137,0	6,60	54,50
822 830	6,25	6,50	0,15	6,25	1.400,0	8,25	34,70

Základní desky -vnější- (výška 2,32 m), stupňovité městské lineární pažení

Č. pol.	l [m]	l _M [m]	t _{pl} [m]	l _c [m]	G / VP [kg]	A [m ²]
821 320	3,45	3,70	0,11	3,45	812,0	8,00

Nástavbové desky -vnější- (výška 1,32 m), stupňovité městské lineární pažení

Č. pol.	l [m]	l _M [m]	t _{pl} [m]	l _c [m]	G / VP [kg]	A [m ²]
822 410	3,45	3,70	0,11	3,45	560,0	4,55

Základní desky -vnitřní- (výška 2,32 m), stupňovité městské lineární pažení

Č. pol.	l [m]	l _M [m]	t _{pl} [m]	l _c [m]	G / VP [kg]	A [m ²]
821 255	3,34	3,70	0,11	3,45	803,0	7,75

Nástavbové desky -vnitřní-, stupňovité městské lineární pažení

Č. pol.	l [m]	l _M [m]	h [m]	t _{pl} [m]	l _c [m]	G / VP [kg]	A [m ²]
822 140	3,34	3,70	1,32	0,11	3,45	570,0	4,41
822 145	3,34	3,70	2,30	0,11	3,45	840,0	7,68

Nástavbové desky -vnější- (výška 2,30 m)

Č. pol.	l [m]	l _M [m]	h [m]	t _{pl} [m]	l _c [m]	G / VP [kg]	A [m ²]	eh [kN/m ²]
822 820	5,00	5,25	2,30	0,15	5,00	1.700,0	11,50	54,50

Pohyblivý vozík lineárního pažení

Č. pol.	Stručný popis	l [m]	G [kg]
832 200	Pravoúhlý pohyblivý vozík (jednoduchá/dvojitá vodící lišta)	2,00	420,0
832 215	Pravoúhlý pohyblivý vozík s kyvným válečkem dole (jednoduchá/dvojitá vodící lišta)	2,20	490,0
832 205	Pohyblivý vozík U (jednoduchá/dvojitá vodící lišta)	2,00	550,0
832 198	Pohyblivý vozík pro velké zatížení (dvojitá vodící lišta)	4,00	1925,0
832 197	Pohyblivý vozík U (jednoduchá/dvojitá vodící lišta)	1,20	340

Mezikusy pro pravoúhlý pohyblivý vozík

Č. pol.	Stručný popis	l [m]	G [kg]
830 005	Mezikus HEB 220	0,140	38,0
830 010	Mezikus HEB 220	0,275	50,0
830 011	Mezikus HEB 220	0,350	55,0
830 012	Mezikus HEB 220	0,375	57,0
830 015	Mezikus HEB 220	0,412	60,0
830 020	Mezikus HEB 220	0,550	70,0
830 030	Mezikus HEB 220	1,100	110,0
830 075	Mezikus HEB 220	1,650	152,0
830 125	Mezikus HEB 220	2,200	192,0
830 300	Mezikus HEB 220	3,300	278,0
830 305	Mezikus HEB 220	4,400	358,0

Mezikusy pro pohyblivý vozík U

Č. pol.	Stručný popis	l [m]	G [kg]
831 503	Mezikus HEA 450	0,140	77,0
831 500	Mezikus HEA 450	0,275	107,0
831 507	Mezikus HEA 450	0,375	115,0
831 510	Mezikus HEA 450	0,550	140,0
831 520	Mezikus HEA 450	1,100	220,0
831 530	Mezikus HEA 450	1,650	300,0
831 540	Mezikus HEA 450	2,200	375,0

Mezikusy pro pravoúhlý pohyblivý vozík Hluboké lineární pažení, horní pole pažení

Č. pol.	Stručný popis	l [m]	G [kg]
830 310	Mezikus HEB 220	0,640	75,0

Mezikusy pro čelní pažení

Č. pol.	Stručný popis	l [m]	b _c [m]	G [kg]
830 801	Mezikus HEA 360	0,140	1,040	65,0
830 802	Mezikus HEA 360	0,275	1,175	85,0
830 803	Mezikus HEA 360	0,375	1,275	95,0
830 804	Mezikus HEA 360	0,415	1,315	100,0
830 800	Mezikus HEA 360	0,550	1,450	114,0
830 806	Mezikus HEA 360	1,100	2,000	175,0
830 810	Mezikus HEA 360	1,650	2,550	240,0
830 830	Mezikus HEA 360	2,200	3,100	304,0
830 833	Mezikus HEA 360	2,475	3,375	340,0
830 836	Mezikus HEA 360	3,300	4,200	436,0
830 840	Mezikus HEA 360	3,575	4,475	468,0
830 850	Mezikus HEA 360	4,400	5,300	561,0
830 855	Mezikus HEA 360	4,950	5,850	626,0
830 857	Mezikus HEA 360	5,500	6,400	693,0
830 860	Mezikus HEA 360	6,050	6,950	758,0

Adaptér čelního pažení s kanálovými pažnicemi

Č. pol.	Stručný popis	l [m]	G [kg]
899 994	Adaptér čelního pažení	0,45	132,0

Upevnění vnějšího pásu M36

Č. pol.	Stručný popis	G [kg]
855 836	Upevnění stabilizačního nosníku M36 pro nosníky HEB do HEB 600	80,0
855 846	Upevnění stabilizačního nosníku M36 pro nosníky HEB 350 až HEB 800	86,5

Upevnění vnějšího pásu GEWI

Č. pol.	Stručný popis	G [kg]
855 838	Upevnění stabilizačního nosníku GEWI pro nosníky HEB do HEB 600	162,0
855 841	Upevnění stabilizačního nosníku GEWI pro nosníky HEB do HEB 1000	169,0
855 839	Upevnění stabilizačního nosníku GEWI pro nosníky lineárního pažení	195,0

Šířky výkopů, jednoduchá vodící lišta

Délka mezikusu [m]	b _c [m]	b [m]
bez mezikusu	0,900	1,280
0,140	1,040	1,420
0,275	1,175	1,555
0,350	1,250	1,630
0,375	1,275	1,655
0,412	1,312	1,692
0,550	1,450	1,830
1,100	2,000	2,380
1,650	2,550	2,930
2,200	3,100	3,480
3,300	4,200	4,580
4,400	5,300	5,680

Další šířky výkopu jsou možné kombinací různých délek mezikusů.
Větší šířky výkopů jsou možné na vyžádání.

Šířky výkopů, hluboké lineární pažení

Délka mezikusu [m]	b _c [m]	b _l [m]	b _A [m]
0,275	1,175	2,015	2,655
0,55	1,450	2,290	2,930
1,10	2,000	2,840	3,480
1,65	2,550	3,390	4,030
2,20	3,100	3,940	4,580

Další šířky výkopu jsou možné kombinací různých délek mezikusů.
Větší šířky výkopů jsou možné na vyžádání.

Šířky výkopů, dvojitá vodící lišta

Délka mezikusu [m]	b _c [m]	b [m]
bez mezikusu	0,900	1,540
0,140	1,040	1,680
0,275	1,175	1,815
0,350	1,250	1,890
0,375	1,275	1,915
0,412	1,312	1,952
0,550	1,450	2,090
1,100	2,000	2,640
1,650	2,550	3,190
2,200	3,100	3,740
3,300	4,200	4,840
4,400	5,300	5,940

Další šířky výkopu jsou možné kombinací různých délek mezikusů.
Větší šířky výkopů jsou možné na vyžádání.

Šířky výkopů, čelní pažení s kluznicovými deskami

Zboží č.	l _{pl} [m]	l _M [m]	min. b _c [m]	Kombinace mezikusů [mm]	max. b _c [m]	Kombinace mezikusů [mm]
821 150	2,00	2,25	1,490	2*20 / 550	1,725	275 / 550
821 170	2,71	2,96	2,180	2*20 / 140 / 1100	2,412	412 / 1100
821 310	3,15	3,40	2,690	140 / 1650	2,825	275 / 1650
821 770	3,75	4,00	3,240	140 / 2200	3,475	375 / 2200
821 910	4,00	4,25	3,475	375 / 2200	3,750	275 / 375 / 2200
821 913	4,25	4,50	3,790	140 / 550 / 2200	3,925	275 / 550 / 2200
821 912	5,00	5,25	4,475	275 / 1100 / 2200	4,612	412 / 1100 / 2200

Palubkové komorové prvky

Č. pol.	Stručný popis	l [m]	l _M [m]	t _{pl} [m]	l _c [m]	G / VP [kg]
842 699	Palubkový komorový prvek Universal DKE, KD VI	5,80	6,38	0,54	5,95	1880,0
821 000	Palubkový komorový prvek (vnitřní pás)	3,34	3,70	0,30	3,45	
820 980	Palubkový komorový prvek (vnější pás)	3,45	3,70	0,30	3,45	
842 671	Palubkový komorový prvek Universal DKU, KD VI	2,27	2,84	0,31	1,75	510,0
842 674	Palubkový komorový prvek Universal DKU, KD VI	3,81	4,38	0,31	3,29	785,0

Další palubkové komorové prvky o délkách 3,64 m a 3,89 m najdete na naší homepage www.es-krings.com

Palubkový komorový prvek Dvojitá vodící lišta -vnější pás- (výška 1,00 m)

Č. pol.	l [m]	l _M [m]	t _{pl} [m]	l _c [m]	G [kg]
820 980	3,45	3,70	0,30	3,45	1.330,0
842 699	5,80	6,50	0,54	5,95	1880,0

Palubkový komorový prvek Dvojitá vodící lišta -vnitřní pás- (výška 1,00 m)

Č. pol.	l [m]	l _M [m]	h [m]	t _{pl} [m]	l _c [m]	G [kg]
821 000	3,34	3,70	1,00	0,30	3,45	1.217,0

Převázka lineárního pažení ve vnitřním městě

Č. pol.	Stručný popis	l [m]	l _M [m]	G [kg]
821 002	Převázka pro vnitřní pás (dvojitá vodící lišta E+S)	3,30	3,70	310,0
821 003	Převázka pro vnější pás (dvojitá vodící lišta E+S)	3,46	3,70	374,0
842 704	Převázka Palubkový komorový prvek Universal DKU, délka modulu 2,84 m (jednoduchá vodící lišta E+S)	2,60	2,84	300,0
842 711	Převázka Palubkový komorový prvek Universal DKU, délka modulu 4,38 m (jednoduchá vodící lišta E+S)	4,13	4,38	445,0

Příslušenství / Náhradní díly

Č. pol.	Stručný popis	l [m]	d [m]	G [kg]
834 080	Adaptér jednoduché vodící lišty na dvojitou			105,0
842 758	Adaptér prvku komorového pažení Universal DKU rohové pažení, H=0,50 m KD IV			47,0
842 753	Adaptér prvku komorového pažení Universal DKU rohové pažení, H=1,00 m KD IV			94,0
842 752	Adaptér prvku komorového pažení Universal DKU rohové pažení, H=1,00 m KD IV			55,0
842 759	Adaptér prvku komorového pažení Universal DKU, H=0,50 m KD IV (jednoduchá vodící lišta E+S)			40,0
842 749	Adaptér prvku komorového pažení Universal DKU, H=0,50 m KD VI (jednoduchá vodící lišta E+S)			45,0
842 751	Adaptér prvku komorového pažení Universal DKU, H=1,00 m KD VI (jednoduchá vodící lišta E+S)			75,5
862 100	Čep klanice	0,110	0,035	1,0
832 230	Čepy Tlačná deska Pravoúhlý pohyblivý vozík	0,150	0,035	1,4
862 200	Klanice (vodící lišta)			5,5
834 110	Krycí nástavný plech (dvojitá vodící lišta)	1,000		9,9
834 100	Krycí základní plech (dvojitá vodící lišta)	0,750		7,9

Příslušenství / Náhradní díly (contd.)

Č. pol.	Stručný popis	l [m]	d [m]	G [kg]
IA 0150F	Matice M 24 - 10.0			0,1
IA 0210F	Matice M 36 - 10.9 vz			0,4
336 960	Opěrná patka prvku komorového pažení Universal DKU			40,0
842 704	Převázka Palubkový komorový prvek Universal DKU, délka modulu 2,84 m (jednoduchá vodící lišta E+S)	2,60		300,0
842 705	Převázka Palubkový komorový prvek Universal DKU, délka modulu 3,88 m (jednoduchá vodící lišta E+S)	3,64		402,0
842 710	Převázka Palubkový komorový prvek Universal DKU, délka modulu 4,13 m (jednoduchá vodící lišta E+S)	3,89		420,0
842 711	Převázka Palubkový komorový prvek Universal DKU, délka modulu 4,38 m (jednoduchá vodící lišta E+S)	4,13		445,0
HE 0050 F	Pružná závlačka 6,0 mm		0,006	0,03
HE 0060F	Pružná závlačka 8,0 mm		0,008	0,1
IB 0470F	Šroub M 24 x 80 - 10.9 vz			0,4
IB 0614F	Šroub M 36 x 80 - 10.9 vz			1,0
832 246	Svorník Hluboké lineární pažení	0,300	0,05	4,6
850 720	Svorník Lineární pažení (jednoduchá vodící lišta)	0,150	0,05	2,5
832 245	Svorník Lineární pažení (jednoduchá/dvojitá vodící lišta)	0,300	0,04	3,2
834 060	Tažný adaptér s čepem (dvojitá vodící lišta)			43,6
834 057	Tažný adaptér s čepem (jednoduchá vodící lišta)			33,0
834 015	Tlačná deska Pohyblivý vozík (jednoduchá, dvojitá vodící lišta)			12,4
861 075	Tlačný trámec (boxy, vodící lišta)	4,60		425,0
861 085	Tlačný trámec (boxy, vodící lišta)	5,80		525,0
861 074	Tlačný trámec (pažení Medium, Magnum, KS 100, kluzná lišta)	2,35		236,0
861 070	Tlačný trámec (pažení Medium, Magnum, KS 100, kluzná lišta)	2,80		271,0
861 071	Tlačný trámec (pažení Medium, Magnum, KS 100, kluzná lišta)	3,40		318,0
861 076	Tlačný trámec (pažení Medium, Magnum, KS 100, kluzná lišta)	1,60		176,0
842 099	Vodící rám Palubkový komorový prvek Universal DKU, KD VI	2,27		105,0
842 100	Vodící rám Palubkový komorový prvek Universal DKU, KD VI	3,81		175,0
821 100	Závěsný řetěz 13/5 000 mm	5,000		25,7

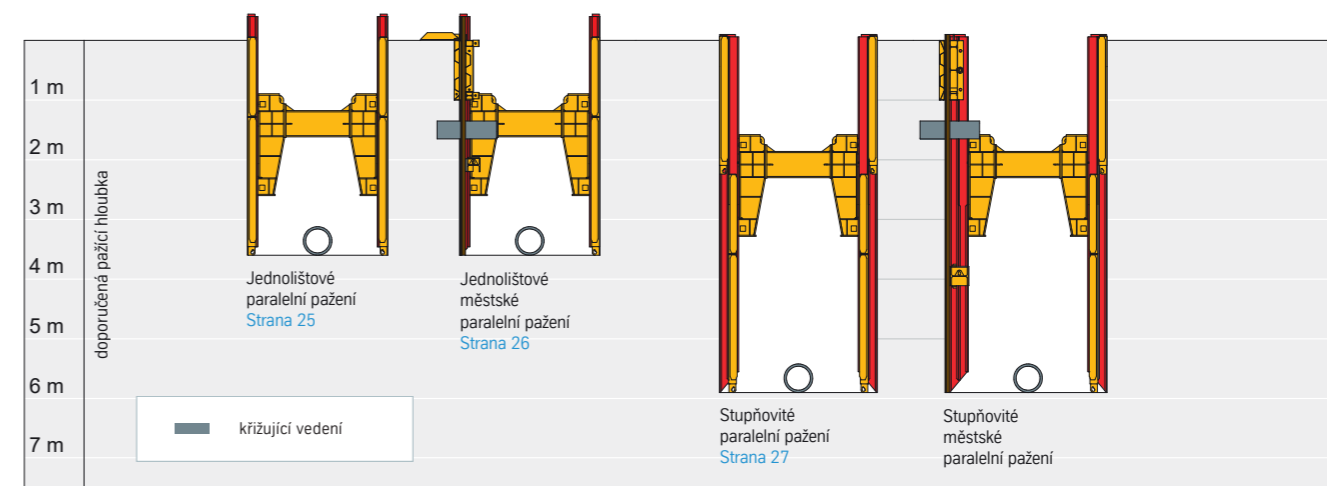
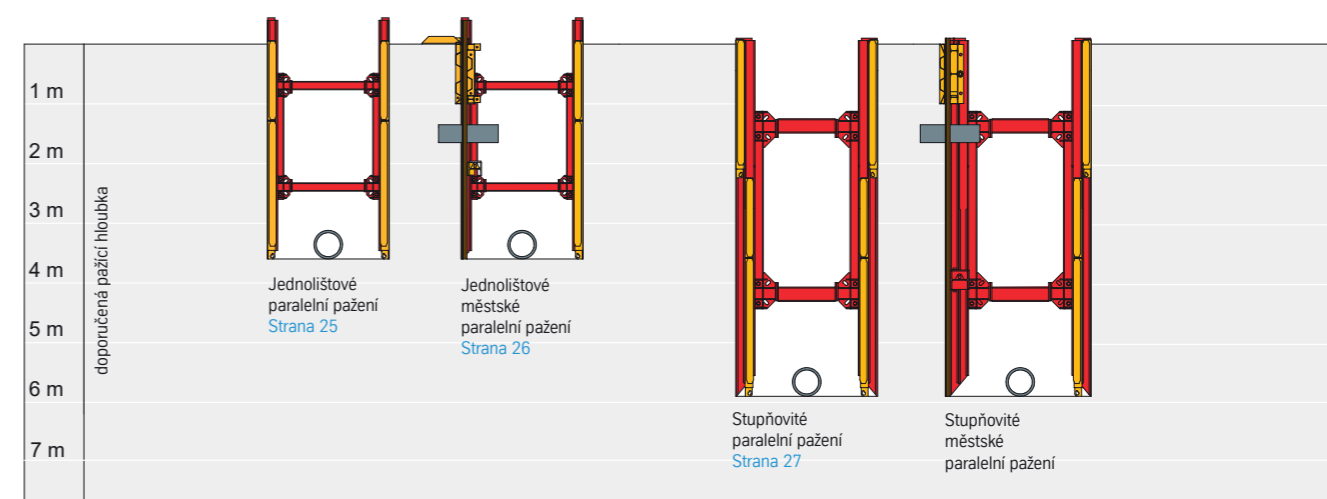
l	Délka	l_M	Délka modulu	b_l	Šírka pažení / výkopu (vnitřní lišta)
G	Hmotnost	t_{pl}	Tloušťka desky	h_c	Pruchozí výška
d	Pruchozí roury	l_c	Pruchozí délka	$l_{MEG PV}$	Délka modulu Jednoduchá kluznice EG PV
A	Plocha	G / VP	Hmotnost / pažicí deska	$l_{MDG PV}$	Délka modulu Dvojitá kluznice DG PV
h	Výška desky	eh	povolená hodnota zemního tlaku		
b_c	Šírka výkopu	b_A	Šírka pažení / výkopu (vnější lišta)		

Paralelní pažení KRINGS

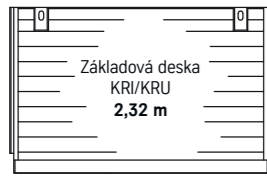
Výhody

- Montáž bez vibrací
- Velmi malé dopady na zeminu mimo pažení
- Žádný vliv na zástavbu a dopravní tok
- Flexibilní průchozí výšky, dostatek pracovního prostoru
- Lze realizovat velké šířky a hloubky
- Lze použít jako bednění pro stavební beton
- Velmi vhodné pro šachetní stavební objekty
- Schválení TÜV a BG Bau

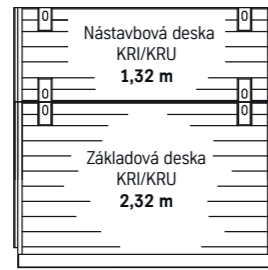
Přehled hloubek použití Paralelní pažení s pravoúhlým pohyblivým vozíkem a/nebo pohyblivým vozíkem U



Výškové kombinace

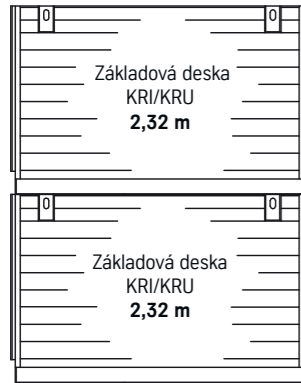


Výška pažící stěny ~2,30 m

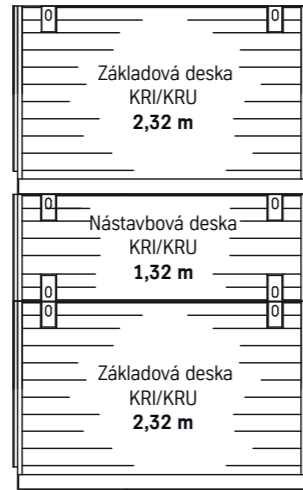


Výška pažící stěny ~3,60 m

Výškové kombinace



Výška pažící stěny ~4,60 m



Výška pažící stěny ~6,00 m



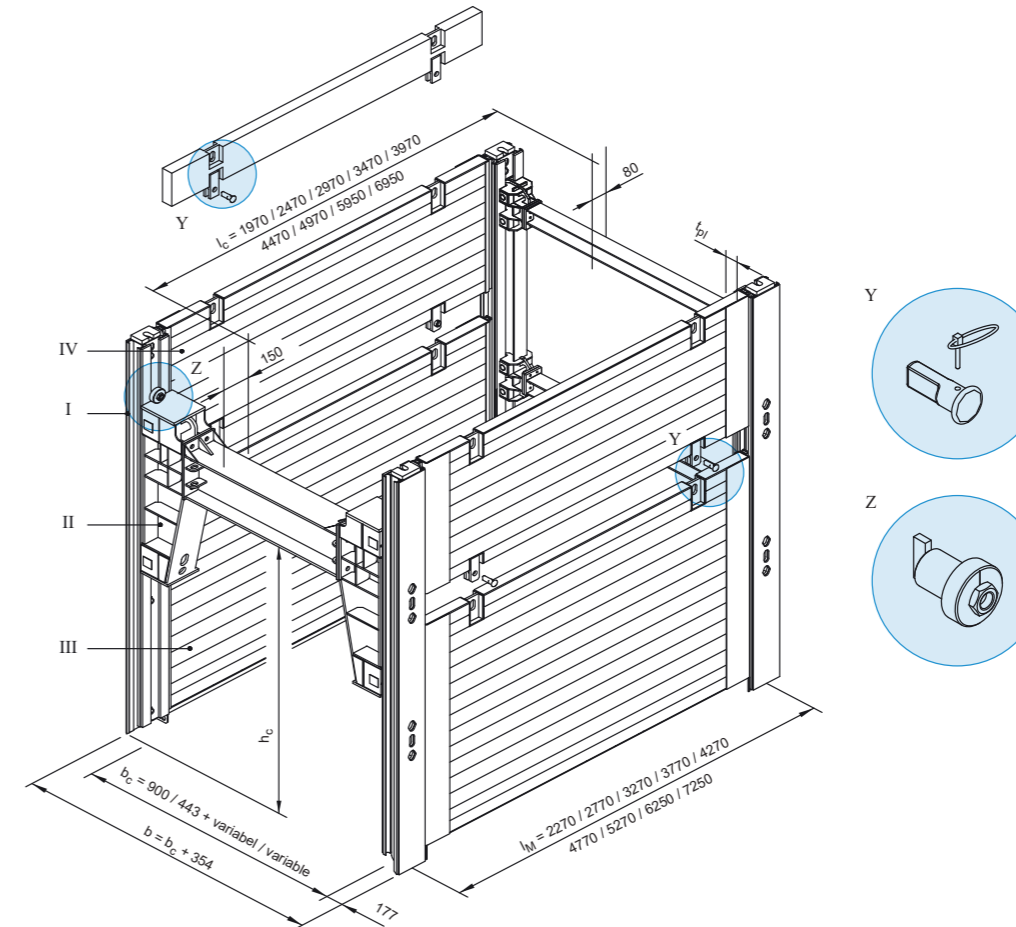
Výška pažící stěny ~7,30 m

Jednoduchá vodící lišta Paralelní pažení EG PV



Hlavní údaje

Průchozí výška	variabilní
Délka desky	2,00 m - 7,00 m
>Výška základního prvku	2,32 m
>Výška nastavbového prvku	1,32 m
Šířka výkopu	variabilní, >Viz strana 33



(Všechny rozměry v mm) Údaje k průchozí délce l_c se vztahují na pravouhlý pohyblivý vozík.)

I	Vodící lišta	l_M	Délka modulu	h_c	Průchozí výška
II	Vodící vozík paralelního pažení	l_c	Průchozí délka	t_{pl}	Tloušťka desky
III	Základní deska	b	Šířka pažení / výkopu	Y	Čep
IV	Nastavbová deska	b_c	Světla šířka	Z	Svorník

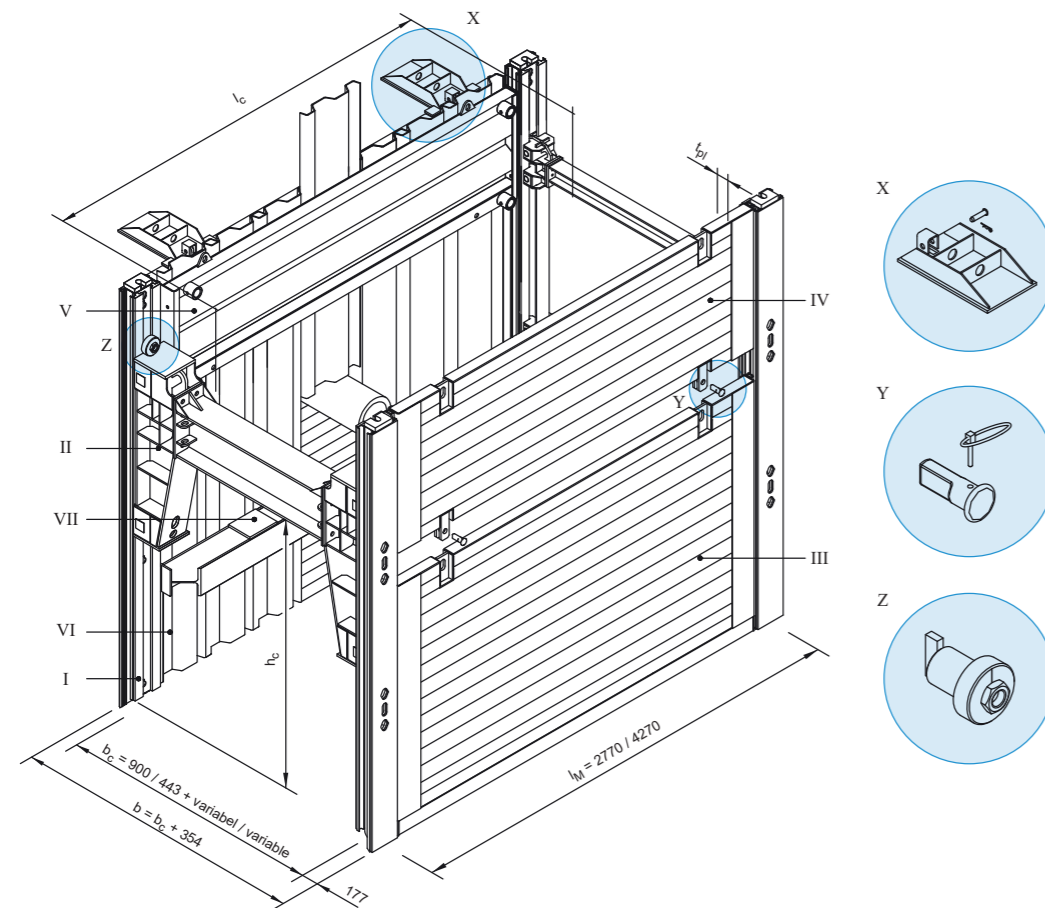
Vodící lišty, pažící desky a příslušenství viz strana 31

Jednoduchá vodící lišta městské paralelní pažení



Hlavní údaje

Délka modulu	2,77 m / 4,27 m
Délka vodící lišty	4,00 m
Výška prvku komorového pažení	1,00 m
Délka kanálové pažnice (KD VI/8)	variabilní
Šířka výkopu	variabilní, >Viz strana 33



(Všechny rozměry v mm) Údaje k průchozí délce l_c se vztahují na pravouhlý pohyblivý vozík.)

I	Vodící lišta	VII	Stabilizační nosník	t_{pl}	Tloušťka desky
II	Pohyblivý vozík paralelního pažení	l_M	Délka modulu	X	Opěrná patka
III	Základní deska	l_c	Průchozí délka	Y	Čep
IV	Nástavbová deska	b	Šířka pažení / výkopu	Z	Svorník
V	Prvek komorového pažení Universal DKU	b_c	Světlá šířka		
VI	Kanálové pažnice	h_c	Průchozí výška		

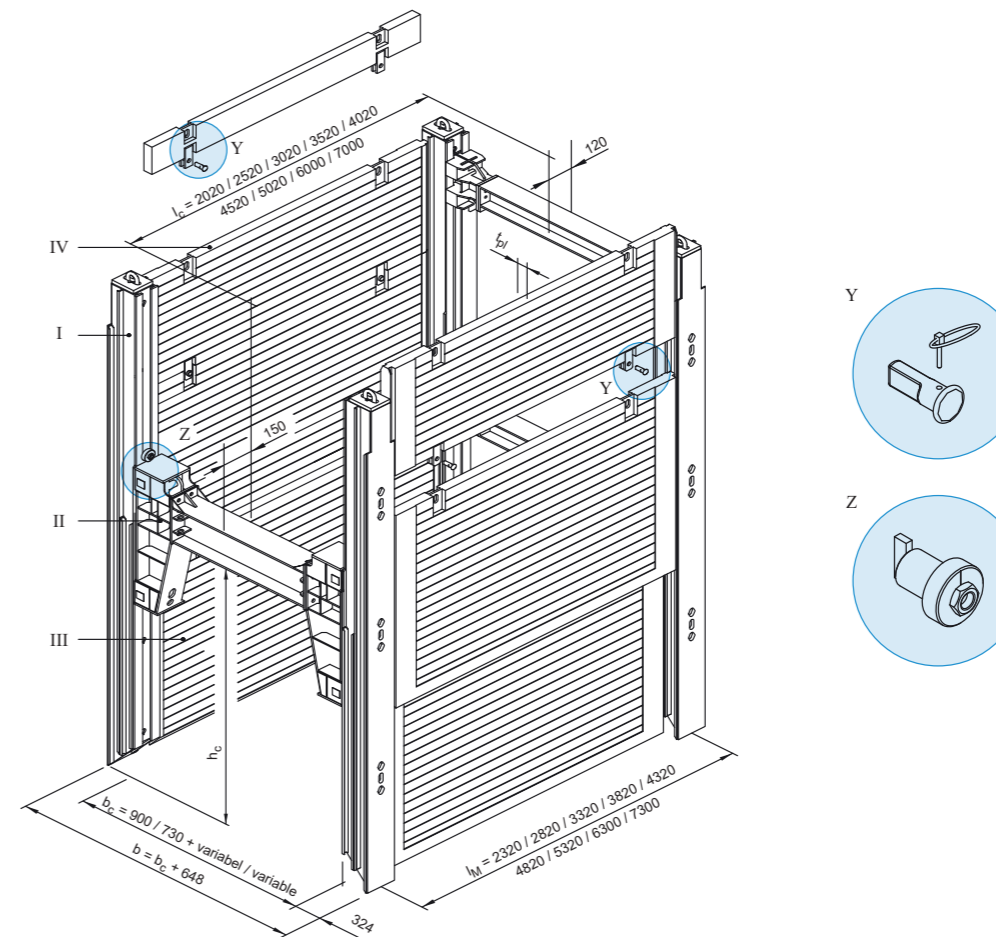
Vodící lišty, pažící desky a příslušenství viz strana 31

Dvojitá vodící lišta Paralelní pažení DG PV



Hlavní údaje

Průchozí výška	variabilní
Délka desky	2,00 m - 7,00 m
>Výška základního prvku	2,32 m
>Výška nastavbového prvku	1,32 m
Šířka výkopu	variabilní, >Viz strana 33



(Všechny rozměry v mm) Údaje k průchozí délce l_c se vztahují na pravouhlý pohyblivý vozík.)

I	Vodící lišta	l_M	Délka modulu	h_c	Průchozí výška
II	Vodící vozík paralelního pažení	l_c	Průchozí délka	t_{pl}	Tloušťka desky
III	Základní deska	b	Šířka pažení / výkopu	Y	Čep
IV	Nástavbová deska	b_c	Světlá šířka	Z	Svorník

Vodící lišty, pažící desky a příslušenství viz strana 31

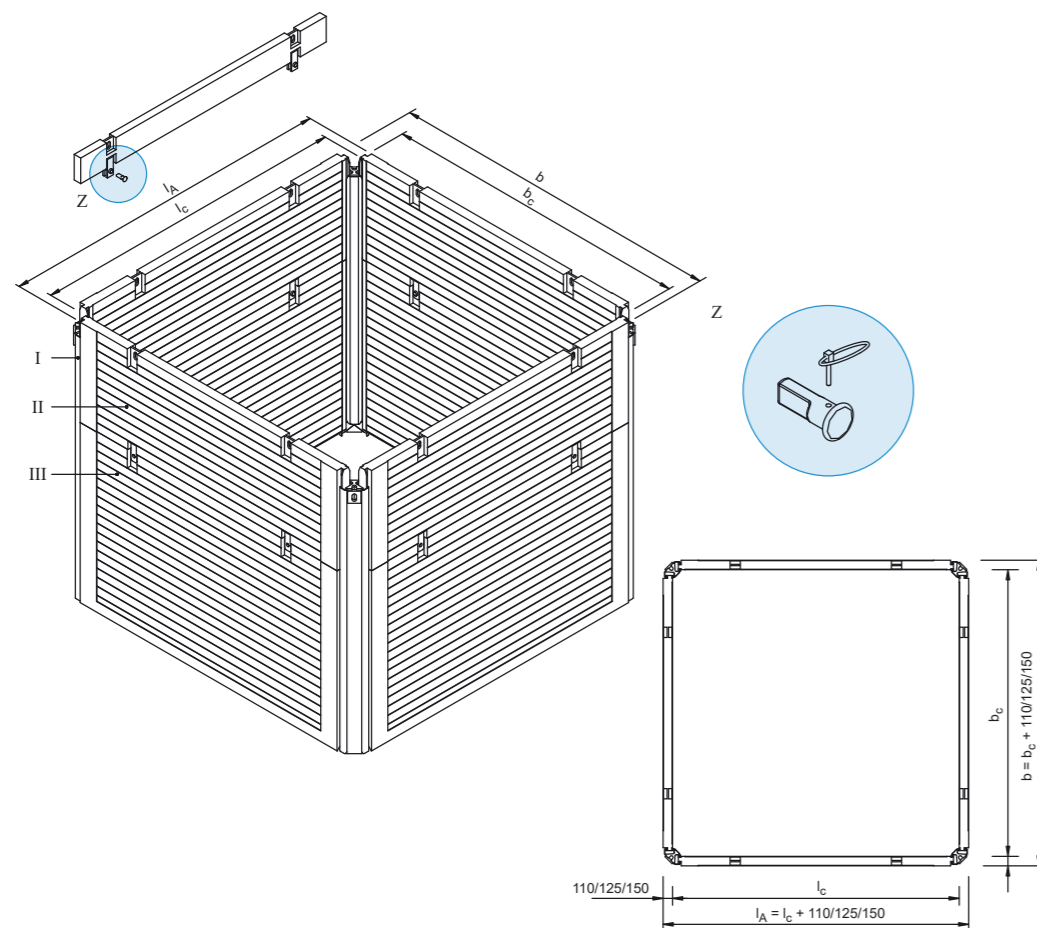
Jednoduchá/dvojitá vodící lišta Rohové pažení (EG/DG Eck)



Hlavní údaje

Montážní hloubka	max. 5,50 m
Délka desky	2,00 m - 7,00 m
>Výška základního prvku	2,32 m
>Výška nastavbového prvku	1,32 m
Šířka pažení	variabilní, >Viz strana 33

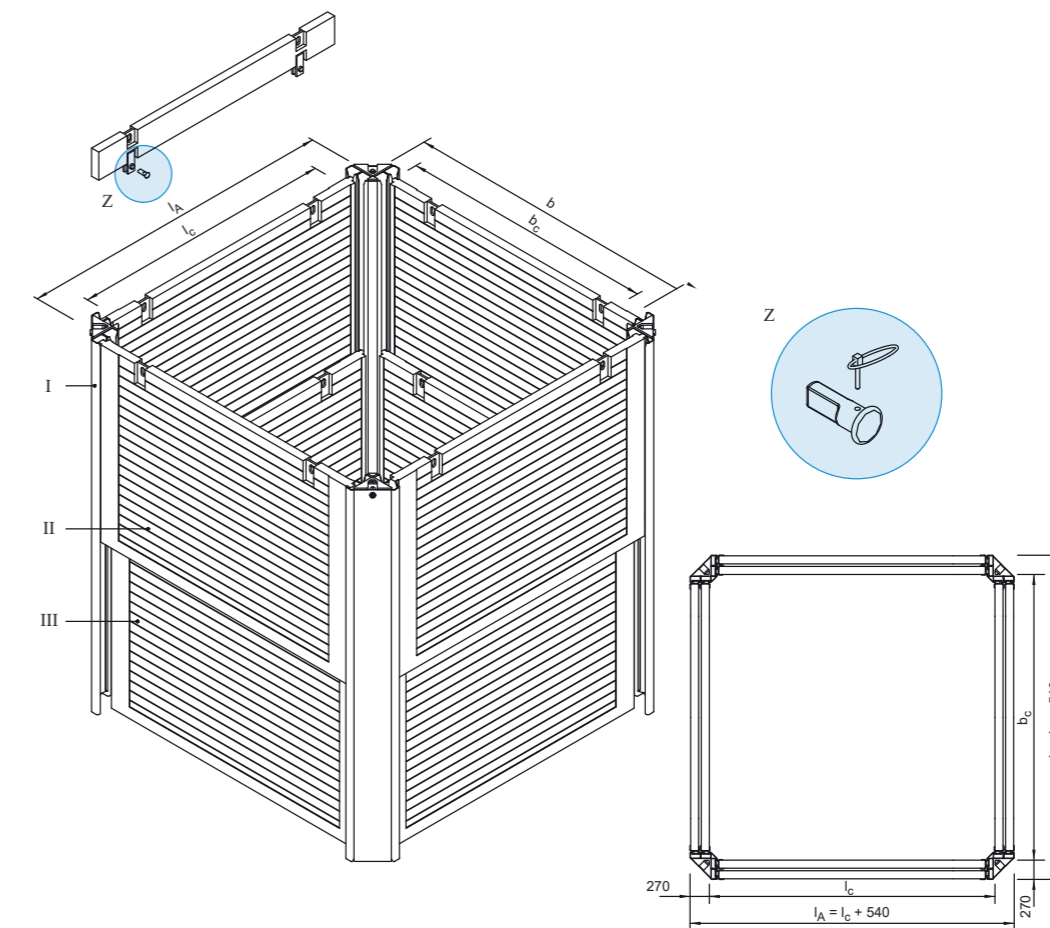
Jednoduchá vodící lišta Rohové pažení (EG Eck)



(Všechny rozměry v mm)

I	Rohová vodící lišta	l_A	Délka pažení / výkopu	b_c	Světlá šířka
II	Nástavbová deska	l_c	Průchozí délka	Z	Čep
III	Základní deska	b	Šířka pažení / výkopu		

Dvojitá vodící lišta Rohové pažení (DG Eck)



(Všechny rozměry v mm)

I	Rohová vodící lišta	l_A	Délka pažení / výkopu	b_c	Světlá šířka
II	Základní deska - vnější-	l_c	Průchozí délka	Z	Čep
III	Základní deska -vnitřní-	b	Šířka pažení / výkopu		

Možnosti montáže EG Eck

Délka desky [m]	l _{pl}	Světelná délka (podélná strana pažení) l _c [mm]								KRI kluznicové desky	
		7,00	6,00	5,00	4,50	4,00	3,50	3,00	2,50		2,00
Čelní strana	7,00	l _c =7025 b _c =7025	l _c =6025 b _c =7035	l _c =5050 b _c =7065	l _c =4550 b _c =7065	l _c =4050 b _c =7165	l _c =3550 b _c =7165	l _c =3050 b _c =7165	l _c =2550 b _c =7165	l _c =2050 b _c =7165	Změna světelných rozměrů pažení při použití: KRU (Basis 110) l _c / b _c -70 mm KRU (Basis 125) l _c / b _c -100 mm KRA (Basis 150) l _c / b _c + 140 mm
	6,00	l _c =7035 b _c =6025	l _c =6035 b _c =6035	l _c =5060 b _c =6065	l _c =4560 b _c =6065	l _c =4060 b _c =6165	l _c =3560 b _c =6165	l _c =3060 b _c =6165	l _c =2560 b _c =6165	l _c =2060 b _c =6165	
	5,00	l _c =7065 b _c =5050	l _c =6065 b _c =5060	l _c =5090 b _c =5090	l _c =4590 b _c =5090	l _c =4090 b _c =5190	l _c =3590 b _c =5190	l _c =3090 b _c =5190	l _c =2590 b _c =5190	l _c =2090 b _c =5190	
	4,50	l _c =7065 b _c =4550	l _c =6065 b _c =4560	l _c =5090 b _c =4590	l _c =4590 b _c =4590	l _c =4090 b _c =4690	l _c =3590 b _c =4690	l _c =3090 b _c =4690	l _c =2590 b _c =4690	l _c =2090 b _c =4690	
	4,00	l _c =7165 b _c =4050	l _c =6165 b _c =4060	l _c =5190 b _c =4090	l _c =4690 b _c =4090	l _c =4190 b _c =4190	l _c =3690 b _c =4190	l _c =3190 b _c =4190	l _c =2690 b _c =4190	l _c =2190 b _c =4190	
	3,50	l _c =7165 b _c =3550	l _c =6165 b _c =3560	l _c =5190 b _c =3590	l _c =4690 b _c =3590	l _c =4190 b _c =3690	l _c =3690 b _c =3690	l _c =3190 b _c =3690	l _c =2690 b _c =3690	l _c =2190 b _c =3690	
	3,00	l _c =7165 b _c =3050	l _c =6165 b _c =3060	l _c =5190 b _c =3090	l _c =4690 b _c =3090	l _c =4190 b _c =3190	l _c =3690 b _c =3190	l _c =3190 b _c =3190	l _c =2690 b _c =3190	l _c =2190 b _c =3190	
	2,50	l _c =7165 b _c =2550	l _c =6165 b _c =2560	l _c =5190 b _c =2590	l _c =4690 b _c =2590	l _c =4190 b _c =2690	l _c =3690 b _c =2690	l _c =3190 b _c =2690	l _c =2690 b _c =2690	l _c =2190 b _c =2690	
	2,00	l _c =7165 b _c =2050	l _c =6165 b _c =2060	l _c =5190 b _c =2090	l _c =4690 b _c =2090	l _c =4190 b _c =2190	l _c =3690 b _c =2190	l _c =3190 b _c =2190	l _c =2690 b _c =2190	l _c =2190 b _c =2190	

Možnosti montáže DG Eck

Délka desky [m]	l _{pl}	Světelná délka (podélná strana pažení) l _c [mm]								KRI kluznicové desky	
		7,00	6,00	5,00	4,50	4,00	3,50	3,00	2,50		2,00
Čelní strana	7,00	l _c =7030 b _c =7030	l _c =6030 b _c =7040	l _c =5055 b _c =7070	l _c =4555 b _c =7070	l _c =4055 b _c =7170	l _c =3555 b _c =7170	l _c =3055 b _c =7170	l _c =2555 b _c =7170	l _c =2055 b _c =7170	Změna světelných rozměrů pažení při použití: KRU (Basis 110) l _c / b _c -70 mm KRU (Basis 125) l _c / b _c -100 mm
	6,00	l _c =7040 b _c =6030	l _c =6040 b _c =6040	l _c =5065 b _c =6070	l _c =4565 b _c =6070	l _c =4065 b _c =6170	l _c =3565 b _c =6170	l _c =3065 b _c =6170	l _c =2565 b _c =6170	l _c =2065 b _c =6170	
	5,00	l _c =7070 b _c =5055	l _c =6070 b _c =5065	l _c =5095 b _c =5095	l _c =4595 b _c =5095	l _c =4095 b _c =5195	l _c =3595 b _c =5195	l _c =3095 b _c =5195	l _c =2595 b _c =5195	l _c =2095 b _c =5195	
	4,50	l _c =7070 b _c =4555	l _c =6070 b _c =4565	l _c =5095 b _c =4595	l _c =4595 b _c =4595	l _c =4095 b _c =4695	l _c =3595 b _c =4695	l _c =3095 b _c =4695	l _c =2595 b _c =4695	l _c =2095 b _c =4695	
	4,00	l _c =7170 b _c =4055	l _c =6170 b _c =4065	l _c =5195 b _c =4095	l _c =4695 b _c =4095	l _c =4195 b _c =4195	l _c =3695 b _c =4195	l _c =3195 b _c =4195	l _c =2695 b _c =4195	l _c =2195 b _c =4195	
	3,50	l _c =7170 b _c =3555	l _c =6170 b _c =3565	l _c =5195 b _c =3595	l _c =4690 b _c =3595	l _c =4195 b _c =3695	l _c =3695 b _c =3695	l _c =3195 b _c =3695	l _c =2695 b _c =3695	l _c =2195 b _c =3695	
	3,00	l _c =7170 b _c =3055	l _c =6170 b _c =3065	l _c =5195 b _c =3095	l _c =4695 b _c =3095	l _c =4195 b _c =3195	l _c =3695 b _c =3195	l _c =3195 b _c =3195	l _c =2695 b _c =3195	l _c =2195 b _c =3195	
	2,50	l _c =7170 b _c =2555	l _c =6170 b _c =2565	l _c =5195 b _c =2595	l _c =4695 b _c =2595	l _c =4195 b _c =2695	l _c =3695 b _c =2695	l _c =3195 b _c =2695	l _c =2695 b _c =2695	l _c =2195 b _c =2695	
	2,00	l _c =7170 b _c =2055	l _c =6170 b _c =2065	l _c =5195 b _c =2095	l _c =4695 b _c =2095	l _c =4195 b _c =2195	l _c =3695 b _c =2195	l _c =3195 b _c =2195	l _c =2695 b _c =2195	l _c =2195 b _c =2195	

Vodící lišty, pažící desky a příslušenství viz strana 31

Vodící lišty, pažící desky a příslušenství

Vodící lišty

Č. pol.	Stručný popis	l [m]	G [kg]
156 060	Jednoduchá vodící lišta Paralelní pažení EG PV	4,00	479,0
157 130	Dvojitá vodící lišta Paralelní pažení DG PV	4,80	984,0
157 150	Dvojitá vodící lišta Paralelní pažení DG PV	6,00	1.236,0
157 155	Dvojitá vodící lišta Paralelní pažení DG PV	7,00	1.480,0
156 030	Jednoduchá rohová vodící lišta	3,50	195,0
157 050	Dvojitá rohová vodící lišta	4,50	517,0
157 060	Dvojitá rohová vodící lišta	5,00	610,0
157 070	Dvojitá rohová vodící lišta	5,50	624,0
157 010	Dvojitá rohová nástavbová lišta	2,00	278,0
156 035	Čtyřnásobná rohová vodící lišta EG Eck	4,00	500,0

Základní desky KRI (výška 2,32 m)

Č. pol.	l [m]	l _M EG PV [m]	l _M DG PV [m]	t _{pl} [m]	G / VP [kg]	A [m ²]	eh [kN/m ²]
151 096	2,00	2,27	2,32	0,110	531,0	4,64	141,00
151 101	2,50	2,77	2,82	0,110	624,0	5,80	90,50
151 106	3,00	3,27	3,32	0,110	710,0	6,96	62,90
151 111	3,50	3,77	3,82	0,110	808,0	8,12	46,20
151 121	4,00	4,27	4,32	0,125	1.033,0	9,28	50,60
151 126	4,50	4,77	4,82	0,125	1.150,0	10,44	40,00
151 131	5,00	5,27	5,32	0,125	1.259,0	11,60	32,40

Základní desky KRU (výška 2,32 m)

Č. pol.	l [m]	l _M EG PV [m]	l _M DG PV [m]	t _{pl} [m]	G / VP [kg]	A [m ²]	eh [kN/m ²]
151 256	2,00	2,27	2,32	0,110	531,0	4,64	141,00
151 261	2,50	2,77	2,82	0,110	625,0	5,80	90,50
151 267	3,00	3,27	3,32	0,110	710,0	6,96	62,90
151 273	3,50	3,77	3,82	0,110	808,0	8,12	46,20
151 276	4,00	4,27	4,32	0,125	1.033,0	9,28	50,60
151 286	4,50	4,77	4,82	0,125	1.150,0	10,44	40,00
151 291	5,00	5,27	5,32	0,125	1.260,0	11,60	32,40

Nástavbové desky KRI (výška 1,30 m)

Č. pol.	l [m]	l _M EG PV [m]	l _M DG PV [m]	t _{pl} [m]	G / VP [kg]	A [m ²]	eh [kN/m ²]
151 015	2,00	2,27	2,32	0,110	368,0	2,60	141,00
151 020	2,50	2,77	2,82	0,110	430,0	3,25	90,50
151 025	3,00	3,27	3,32	0,110	485,0	3,90	62,90
151 030	3,50	3,77	3,82	0,110	558,0	4,55	46,20
151 040	4,00	4,27	4,32	0,125	686,0	5,20	50,60
151 045	4,50	4,77	4,82	0,125	762,0	5,85	40,00
151 050	5,00	5,27	5,82	0,125	832,0	6,50	32,40

Nástavbové desky KRU (výška 1,30 m)

Č. pol.	l [m]	l _M EG PV [m]	l _M DG PV [m]	t _{pl} [m]	G / VP [kg]	A [m ²]	eh [kN/m ²]
151 175	2,00	2,27	2,32	0,110	368,0	2,60	141,00
151 180	2,50	2,77	2,82	0,110	430,0	3,25	90,50
151 185	3,00	3,27	3,32	0,110	485,0	3,90	62,90

Nástavbové desky KRU (výška 1,30 m) (contd.)

Č. pol.	l [m]	l _M EG PV [m]	l _M DG PV [m]	t _{pl} [m]	G / VP [kg]	A [m ²]	eh [kN/m ²]
151 190	3,50	3,77	3,82	0,110	558,0	4,55	46,20
151 200	4,00	4,27	4,32	0,125	686,0	5,20	50,60
151 205	4,50	4,77	4,82	0,125	762,0	5,85	40,00
151 210	5,00	5,27	5,32	0,125	832,0	6,50	32,40

Základní desky KR -vnější- (výška 2,30 m)

Č. pol.	l [m]	l _M EG PV [m]	l _M DG PV [m]	t _{pl} [m]	G / VP [kg]	A [m ²]	eh [kN/m ²]
151 133	6,00	6,25	6,30	0,150	1.851,0	13,80	37,80
151 134 *	7,00	7,25	7,30	0,150	2.180,0	16,10	27,70

Základní desky KR -vnitřní- (výška 2,30 m)

Č. pol.	l [m]	l _M EG PV [m]	l _M DG PV [m]	t _{pl} [m]	G / VP [kg]	A [m ²]	eh [kN/m ²]
151 293	6,00	6,25	6,30	0,150	1.850,0	13,80	37,80
151 294 *	7,00	7,25	7,30	0,150	2.180,0	16,10	27,70

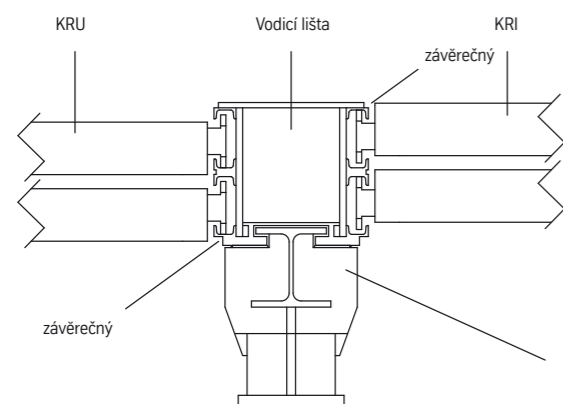
Nástavbové desky KR - vnější- a -vnitřní- (výška 1,35)

Č. pol.	l [m]	l _M EG PV [m]	l _M DG PV [m]	t _{pl} [m]	G / VP [kg]	A [m ²]	eh [kN/m ²]
151 053	6,00	6,25	6,30	0,150	1.380,0	8,10	37,80
151 054 *	7,00	7,25	7,30	0,150	1.650,0	9,45	27,70

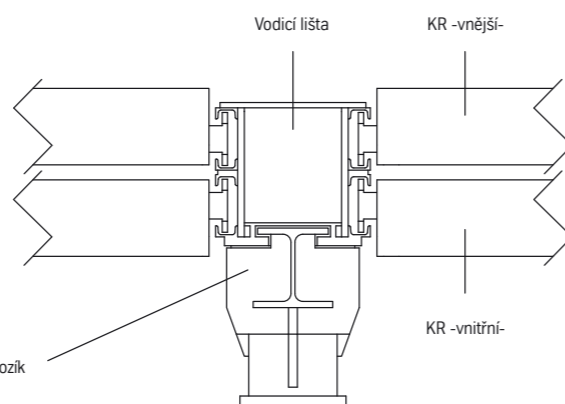
* Na přání zákazníka k prodeji

Rozdíl mezi deskou KRI, KRU, KR-vnější- a KR-vnitřní-

pro desky l = 2,00 m - 5,00 m



pro desky l = 6,00 m - 7,00 m



Pohyblivý vozík

Č. pol.	Stručný popis	G [kg]
159 280	Pravoúhlý pohyblivý vozík 2112 x 260 mm (jednoduchá vodící lišta)	172,0
159 310	Pravoúhlý pohyblivý vozík 2510 x 405 mm (dvojitá vodící lišta)	346,0
159 320	Pravoúhlý pohyblivý vozík 3310 x 405 mm (dvojitá vodící lišta)	392,0
832 204	Pohyblivý vozík U 1700 x 450 mm (jednoduchá/dvojitá vodící lišta)	450,0

Mezikusy pro pravoúhlý pohyblivý vozík Paralelní pažení 2112 x 260 mm

Č. pol.	Stručný popis	l [m]	G [kg]
159 810	Mezikus HEB 240	0,500	25,0
159 570	Mezikus HEB 240	1,000	52,0

Mezikusy pro pravoúhlý pohyblivý vozík Paralelní pažení 2112 x 260 mm (contd.)

Č. pol.	Stručný popis	l [m]	G [kg]
159 575	Mezikus HEB 240	1,500	70,0
159 690	Mezikus HEB 240	2,000	78,0

Mezikusy pro pohyblivý vozík U Paralelní pažení 1700 x 450 mm

Č. pol.	Stručný popis	l [m]	G [kg]
831 500	Mezikus HEA 450	0,275	107,0
831 510	Mezikus HEA 450	0,550	140,0
831 520	Mezikus HEA 450	1,100	220,0
831 530	Mezikus HEA 450	1,650	300,0
831 540	Mezikus HEA 450	2,200	375,0

Mezikusy pro pravoúhlý pohyblivý vozík Paralelní pažení 2510 / 3310 x 405 mm

Č. pol.	Stručný popis	l [m]	G [kg]
159 820	Mezikus HEB 240, L=500x305 mm	0,50	65,0
159 580	Mezikus HEB 240, L=1000x305 mm	1,00	115,0
159 660	Mezikus HEB 240, L=1500x305 mm	1,50	148,0
159 700	Mezikus HEB 240, L=2000x305 mm	2,00	205,0

Šířky pažení pro pravoúhlý pohyblivý vozík Paralelní pažení 2112 x 260 mm (jednolištové paralelní pažení)

Délka Mezikus [m]	Pažící deska KRI 2,00 - 3,50		Pažící deska KRU 2,00 - 3,50		Pažící deska KRI 4,00 - 5,00		Pažící deska KRU 4,00 - 5,00		Pažící deska KR 6,00 - 7,00	
	b _c [m]	b [m]	b _c [m]	b [m]	b _c [m]	b [m]	b _c [m]	b [m]	b _c [m]	b [m]
bez	0,540	0,760	0,465	0,685	0,540	0,790	0,435	0,685	0,405	0,705
0,500	1,040	1,260	0,965	1,185	1,040	1,290	0,935	1,185	0,905	1,205
1,000	1,540	1,760	1,465	1,685	1,540	1,790	1,435	1,685	1,405	1,705
1,500	2,040	2,260	1,965	2,185	2,040	2,290	1,935	2,185	1,905	2,205
2,000	2,540	2,760	2,465	2,685	2,540	2,790	2,435	2,685	2,405	2,705

Šířky pažení pro pohyblivý vozík U Paralelní pažení 1700 x 450 mm (jednolištové paralelní pažení)

Délka Mezikus [m]	Pažící deska KRI 2,00 - 3,50		Pažící deska KRU 2,00 - 3,50		Pažící deska KRI 4,00 - 5,00		Pažící deska KRU 4,00 - 5,00		Pažící deska KR 6,00 - 7,00	
	b _c [m]	b [m]	b _c [m]	b [m]	b _c [m]	b [m]	b _c [m]	b [m]	b _c [m]	b [m]
bez	0,995	1,215	0,925	1,145	0,995	1,245	0,895	1,145	0,865	1,165
0,275	1,270	1,490	1,200	1,420	1,270	1,520	1,170	1,420	1,140	1,440
0,550	1,545	1,765	1,475	1,695	1,545	1,795	1,445	1,695	1,415	1,715
1,100	2,095	2,315	2,025	2,245	2,095	2,345	1,995	2,245	1,965	2,265
1,650	2,645	2,865	2,575	2,795	2,645	2,895	2,545	2,795	2,515	2,815
2,200	3,195	3,415	3,125	3,345	3,195	3,445	3,095	3,345	3,065	3,365

Šířky pažení pro pravoúhlý pohyblivý vozík Paralelní pažení 2510 / 3310 x 405 mm (stupňovitě paralelní pažení)

Délka Mezikus [m]	Pažící deska KRI 2,00 - 3,50		Pažící deska KRU 2,00 - 3,50		Pažící deska KRI 4,00 - 5,00		Pažící deska KRU 4,00 - 5,00		Pažící deska KR 6,00 - 7,00	
	b _c [m]	b [m]	b _c [m]	b [m]	b _c [m]	b [m]	b _c [m]	b [m]	b _c [m]	b [m]
bez	0,825	1,350	0,755	1,275	0,825	1,380	0,725	1,275	0,695	1,410
0,500	1,325	1,850	1,255	1,775	1,325	1,880	1,225	1,775	1,195	1,910
1,000	1,825	2,350	1,755	2,275	1,825	2,380	1,725	2,275	1,695	2,410
1,500	2,325	2,850	2,255	2,775	2,325	2,880	2,225	2,775	2,195	2,910
2,000	2,825	3,350	2,755	3,275	2,825	3,380	2,725	3,275	2,695	3,410

Šířky pažení pro pohyblivý vozík U Paralelní pažení 1700 x 450 mm (stupňovitě paralelní pažení)

Délka Mezikus [m]	Pažící deska KRI 2,00 - 3,50		Pažící deska KRU 2,00 - 3,50		Pažící deska KRI 4,00 - 5,00		Pažící deska KRU 4,00 - 5,00		Pažící deska KR 6,00 - 7,00	
	b_c [m]	b [m]	b_c [m]	b [m]	b_c [m]	b [m]	b_c [m]	b [m]	b_c [m]	b [m]
bez	0,995	1,520	0,925	1,445	0,995	1,550	0,895	1,445	0,865	1,580
0,275	1,270	1,795	1,200	1,720	1,270	1,825	1,170	1,720	1,140	1,855
0,550	1,545	2,070	1,475	1,995	1,545	2,100	1,445	1,995	1,415	2,130
1,100	2,095	2,620	2,025	2,545	2,095	2,650	1,995	2,545	1,965	2,680
1,650	2,645	3,170	2,575	3,095	2,645	3,200	2,545	3,095	2,515	3,230
2,200	3,195	3,720	3,125	3,645	3,195	3,750	3,095	3,645	3,065	3,780

Šířky pažení pro dvojitou vodící lištu Rohové pažení DG Eck

Pažící deska Délka [m]	KRU		KRI	
	b_c [m]	b [m]	b_c [m]	b [m]
2,00	2,110	2,620	2,175	2,685
2,50	2,610	3,120	2,675	3,185
3,00	3,110	3,620	3,175	3,685
3,50	3,610	4,120	3,675	4,185
4,00	4,110	4,660	4,175	4,725
4,50	4,610	5,160	4,675	5,225
5,00	5,110	5,660	5,175	5,725
6,00	6,015	6,730	6,015	6,730
7,00	7,015	7,730	7,015	7,730

Palubkový komorový prvek Universal DKU (výška 1,00 m), jednoduchá vodící lišta, městské paralelní pažení

Č. pol.	Stručný popis	l [m]	l_M [m]	t_{pl} [m]	l_c [m]	G / VP [kg]
842 671	Palubkový komorový prvek Universal DKU, KD VI	2,27	2,77	0,31	2,61	510,0
842 674	Palubkový komorový prvek Universal DKU, KD VI	3,81	4,27	0,31	4,11	785,0

Další palubkové komorové prvky najdete na naší homepage

Údaje k délce průchozí trubky l_c se vztahují na pravouhelný pohyblivý vozík.

Převázky Městské paralelní pažení

Č. pol.	Stručný popis	l [m]	l_M [m]	G [kg]
842 712	Převázka Palubkový komorový prvek Universal DKU, délka modulu 2,77 m (jednoduchá vodící lišta Krings)	2,524	2,77	209,0
842 714	Převázka Palubkový komorový prvek Universal DKU, délka modulu 4,27 m (jednoduchá vodící lišta Krings)	4,024	4,27	400,0

Příslušenství / Náhradní díly

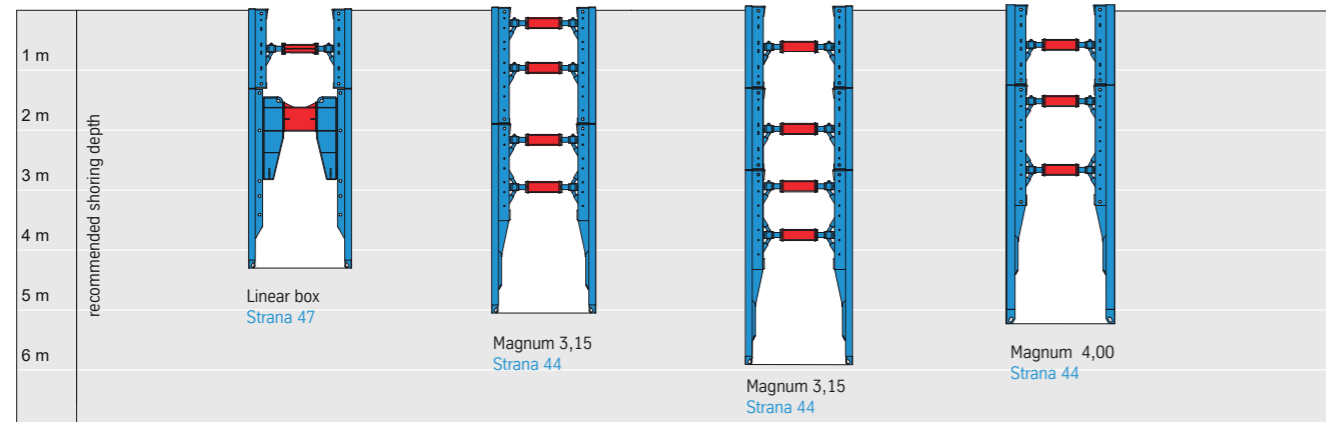
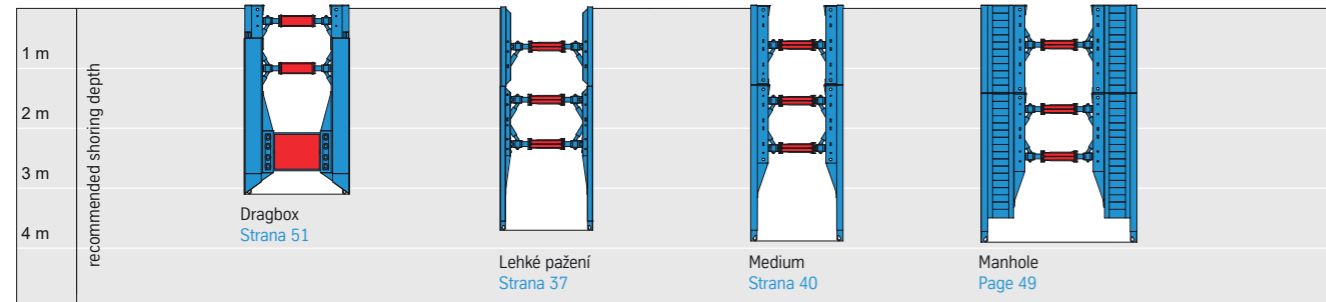
Č. pol.	Stručný popis	l [m]	d [m]	G [kg]
842 753	Adaptér prvku komorového pažení Universal DKU rohové pažení, H=1,00 m KD IV			94,0
842 752	Adaptér prvku komorového pažení Universal DKU rohové pažení, H=1,00 m KD IV			55,0
842 760	Adaptér prvku komorového pažení Universal DKU, H=0,50 m KD IV (jednoduchá vodící lišta Krings)			38,0
842 757	Adaptér prvku komorového pažení Universal DKU, H=0,50 m KD VI (jednoduchá vodící lišta Krings)			40,0
842 754	Adaptér prvku komorového pažení Universal DKU, H=1,00 m KD VI (jednoduchá vodící lišta Krings)			60,0
159 050	Čep d=50, spojení klanic (vodící lišta)	0,125	0,043	1,1
139 110	Lanový závěs, 4hák, 1800 x 20	1,80		40,0
139 120	Lanový závěs, 4hák, 2800 x 20	2,80		46,0
139 045	Matice M 16			0,1
IA 0150F	Matice M 24 - 10.0			0,1
IA 0210F	Matice M 36 - 10.9 vz			0,4
336 960	Opěrná patka prvku komorového pažení Universal DKU			40,0
842 712	Převázka Palubkový komorový prvek Universal DKU, délka modulu 2,77 m (jednoduchá vodící lišta Krings)	2,524		209,0
842 713	Převázka Palubkový komorový prvek Universal DKU, délka modulu 3,77 m (jednoduchá vodící lišta Krings)	3,524		355,0
842 714	Převázka Palubkový komorový prvek Universal DKU, délka modulu 4,27 m (jednoduchá vodící lišta Krings)	4,024		400,0
159 160	Sklopná-pružná závlačka 42 x 6 mm	0,042	0,006	0,1
139 035	Šroub M 16 x 70			0,1
IB 0470F	Šroub M 24 x 80 - 10.9 vz			0,4
IB 0614F	Šroub M 36 x 80 - 10.9 vz			1,0
159 030	Svorník (jednoduchá/dvojitá vodící lišta)	0,110	0,080	2,6
100 950	Tažné oko pro hlavu desky 170 x 150			6,0
861 075	Tlačný trámec (boxy, vodící lišta)	4,60		425,0
861 085	Tlačný trámec (boxy, vodící lišta)	5,80		525,0
861 076	Tlačný trámec (pažení Medium, Magnum, KS 100, kluzná lišta)	1,60		176,0
861 074	Tlačný trámec (pažení Medium, Magnum, KS 100, kluzná lišta)	2,35		236,0
861 070	Tlačný trámec (pažení Medium, Magnum, KS 100, kluzná lišta)	2,80		271,0
861 071	Tlačný trámec (pažení Medium, Magnum, KS 100, kluzná lišta)	3,40		318,0
842 099	Vodící rám Palubkový komorový prvek Universal DKU, KD VI	2,27		105,0
842 100	Vodící rám Palubkový komorový prvek Universal DKU, KD VI	3,81		175,0
821 100	Závěsný řetěz 13/5 000 mm	5,000		25,7

l	Délka	l_M	Délka modulu	b_l	Šířka pažení / výkopu (vnitřní lišta)
G	Hmotnost	t_{pl}	Tloušťka desky	h_c	Průchozí výška
d	Průchozí roury	l_c	Průchozí délka	l_M EG PV	Délka modulu Jednoduchá kluznice EG PV
A	Plocha	G / VP	Hmotnost / pažící deska	l_M DG PV	Délka modulu Dvojitá kluznice DG PV
h	Výška desky	eh	povolená hodnota zemního tlaku		
b_c	Šířka výkopu	b_A	Šířka pažení / výkopu (vnější lišta)		

Pažící boxy

Systém E+S

Přehled hloubek použití



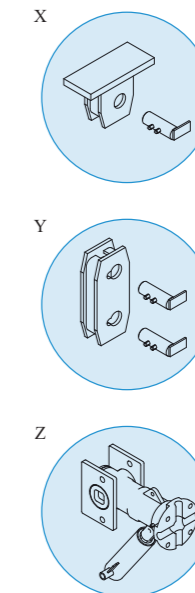
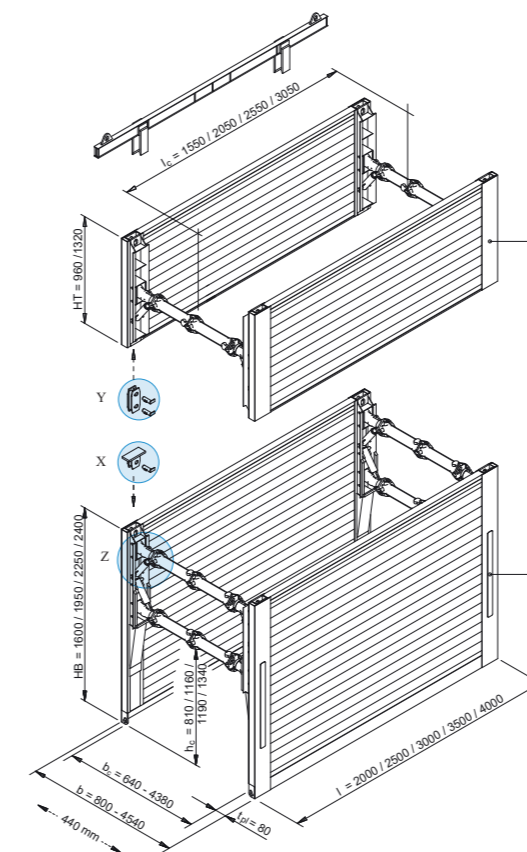
Lehké pažení LBR



Lehké pažení

Hlavní údaje

Délka pažení	2,00 m - 4,00 m
Výška základního modulu	1,60 m / 1,95 m / 2,25 m / 2,40 m
Výška nastavbového modulu	0,96 m / 1,32 m
Průchozí výška	0,81 m / 1,16 m / 1,19 m / 1,34 m
Hmotnost	745 kg - 1540 kg
Šířka výkopu	variabilní



(Všechny rozměry v mm)

I	Základní prvek	l_c	Průchozí délka	X	Tlačná deska
II	Nástavbový prvek	b	Šířka pažení / výkopu	Y	Klanice
HB	>Výška základního prvku	b_c	Světla šířka	Z	Rozpěra s ložiskovou deskou a stabilizátorem
HT	>Výška nastavbového prvku	h_c	Průchozí výška		
I	Délka	t_{pl}	Tloušťka desky		

Základní prvky (výška 1,60 m)

Č. pol.	l [m]	t_{pl} [m]	h_c [m]	l_c [m]	G / VP [kg]	G / Box [kg]	A [m ²]	eh [kN/m ²]
801 455	2,00	0,08	0,81	1,55	373,0	746,0	3,20	70,5
801 505	2,50	0,08	0,81	2,05	420,0	840,0	4,00	50,9

Základní prvky (výška 1,60 m) (contd.)

Č. pol.	l [m]	t _{pl} [m]	h _c [m]	l _c [m]	G / VP [kg]	G / Box [kg]	A [m ²]	eh [kN/m ²]
801 568	3,00	0,08	0,81	2,55	502,0	1.004,0	4,80	34,0
801 578	3,50	0,08	0,81	3,05	538,0	1.076,0	5,60	24,3

Základní prvky (výška 1,95 m)

Č. pol.	l [m]	t _{pl} [m]	h _c [m]	l _c [m]	G / VP [kg]	G / Box [kg]	A [m ²]	eh [kN/m ²]
801 475	2,00	0,08	1,16	1,55	423,0	846,0	3,90	58,3
801 525	2,50	0,08	1,16	2,05	478,0	956,0	4,88	46,6
801 565	3,00	0,08	1,16	2,55	548,0	1.096,0	5,85	34,0
801 575	3,50	0,08	1,16	3,05	618,0	1.236,0	6,83	24,3
801 590 *	4,00	0,08	1,19	3,55	798,0	1.596,0	7,80	18,6

Základní prvky (výška 2,25 m)

Č. pol.	l [m]	t _{pl} [m]	h _c [m]	l _c [m]	G / VP [kg]	G / Box [kg]	A [m ²]	eh [kN/m ²]
801 015	2,00	0,08	1,19	1,55	515,0	1.030,0	4,50	61,1
801 055	2,50	0,08	1,19	2,05	595,0	1.190,0	5,63	48,9
801 105	3,00	0,08	1,19	2,55	670,0	1.340,0	6,75	34,0
801 108	3,50	0,08	1,19	3,05	740,0	1.480,0	7,88	24,3
801 109 *	4,00	0,08	1,19	3,55	960,0	1.920,0	9,00	18,6

Základní prvky (výška 2,40 m)

Č. pol.	l [m]	t _{pl} [m]	h _c [m]	l _c [m]	G / VP [kg]	G / Box [kg]	A [m ²]	eh [kN/m ²]
801 210	2,00	0,08	1,34	1,55	550,0	1.100,0	4,80	50,6
801 215	2,50	0,08	1,34	2,05	635,0	1.270,0	6,00	40,5
801 220	3,00	0,08	1,34	2,55	675,0	1.350,0	7,20	34,0
801 110	3,50	0,08	1,34	3,05	770,0	1.540,0	8,40	24,3
801 115 *	4,00	0,08	1,34	3,55	980,0	1.960,0	9,60	18,6

Nástavbové prvky (výška 0,96 m)

Č. pol.	l [m]	t _{pl} [m]	h _c [m]	l _c [m]	G / VP [kg]	G / Box [kg]	A [m ²]	eh [kN/m ²]
801 595	2,00	0,08	-	1,55	278,0	556,0	1,92	70,5
801 625	2,50	0,08	-	2,05	317,0	634,0	2,40	50,9
801 665	3,00	0,08	-	2,55	357,0	714,0	2,88	34,0
801 675	3,50	0,08	-	3,05	395,0	790,0	3,36	24,3
801 676 *	4,00	0,08	-	3,55	465,0	930,0	3,84	18,6

Nástavbové prvky (výška 1,32 m)

Č. pol.	l [m]	t _{pl} [m]	h _c [m]	l _c [m]	G / VP [kg]	G / Box [kg]	A [m ²]	eh [kN/m ²]
801 628	2,00	0,08	-	1,55	341,0	682,0	2,64	70,5
801 630	2,50	0,08	-	2,05	391,0	782,0	3,30	50,9
801 635	3,00	0,08	-	2,55	408,0	816,0	3,96	34,0
801 680	3,50	0,08	-	3,05	430,0	860,0	4,62	24,3
801 678 *	4,00	0,08	-	3,55	573,0	1.146,0	5,28	18,6

* Na přání zákazníka k prodeji

Vložené prvky

Č. pol.	Stručný popis	l [m]	G [kg]
850 091	Mezikus Litinová trubka	0,250	11,2
850 100	Mezikus Litinová trubka	0,550	18,7

Vložené prvky (contd.)

Č. pol.	Stručný popis	l [m]	G [kg]
850 112	Mezikus HEB 180	0,275	28,0
850 110	Mezikus HEB 180	0,550	43,0
850 124	Mezikus HEB 180	1,100	70,0
850 132	Mezikus HEB 180	1,650	100,0
850 135	Mezikus HEB 180	2,200	130,0

Šířky výkopů (pro mezikusy litinová trubka, l = 0,55 m)

Počet mezikusů	Součet délek mezikusů [m]	b _c [m]	b [m]
0	0,00	0,64 - 1,08	0,80 - 1,24
1	0,55	1,19 - 1,63	1,35 - 1,79
2	1,10	1,74 - 2,18	1,90 - 2,34
3	1,65	2,29 - 2,73	2,45 - 2,89
4	2,20	2,84 - 3,28	3,00 - 3,44
5	2,75	3,39 - 3,83	3,55 - 3,99
max. 6	3,30	3,94 - 4,38	4,10 - 4,54

Rozměry od-do v závislosti na dráze vřetena.

Další šířky výkopu jsou možné kombinací dvou různých délek mezikusů l = 0,25 m a l = 0,55 m.

Větší šířky výkopů jsou možné na vyžádání.

l	Délka	h _c	Průchozí výška	G	Hmotnost
l _c	Průchozí délka	t _{pl}	Tloušťka desky	G / VP	Hmotnost / pažící deska
b	Šířka výkopu	d	Průměr	G / Box	Hmotnost / pažící box
b _c	Světelná šířka	A	Plocha	eh	Přípustný tlak zeminy

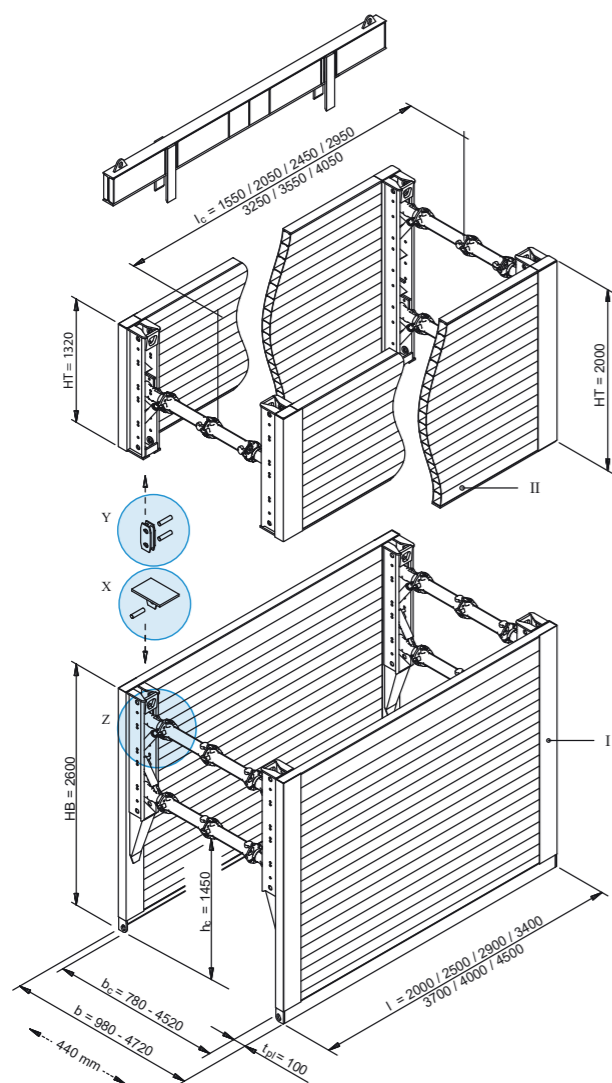
Příslušenství/náhradní díly viz strana 54

Pažení Medium



Hlavní údaje

Délka pažení	2,00 m - 4,50 m
Výška základního modulu	2,60 m
Výška nástavbového modulu	1,32 m / 2,00 m
Průchozí výška	1,45 m
Hmotnost	1460 kg - 2780 kg
Šířka výkopu	variabilní



(Všechny rozměry v mm)

I	Základní prvek	l _c	Průchozí délka	X	Tlačná deska
II	Nástavbový prvek	b	Šířka pažení / výkopu	Y	Klanice
HB	>Výška základního prvku	b _c	Světlá šířka	Z	Rozpěra s ložiskovou deskou a stabilizátorem
HT	>Výška nástavbového prvku	h _c	Průchozí výška		
l	Délka	t _{pl}	Tloušťka desky		

Základní prvky (výška 2,60 m)

Č. pol.	l [m]	t _{pl} [m]	h _c [m]	l _c [m]	G / VP [kg]	G / Box [kg]	A [m ²]	eh [kN/m ²]
800 010	2,00	0,10	1,46	1,55	730,0	1.460,0	5,20	70,0
800 100	2,50	0,10	1,46	2,05	825,0	1.650,0	6,50	60,0
800 150	2,90	0,10	1,46	2,45	908,0	1.816,0	7,54	55,0
800 200	3,40	0,10	1,46	2,95	1.028,0	2.056,0	8,84	50,8
800 300	3,70	0,10	1,46	3,25	1.118,0	2.236,0	9,62	42,3
800 400	4,00	0,10	1,46	3,55	1.257,0	2.514,0	10,40	44,0
800 440 *	4,50	0,10	1,46	4,05	1.390,0	2.780,0	11,70	34,2

Nástavbové prvky (výška 1,32 m)

Č. pol.	l [m]	t _{pl} [m]	h _c [m]	l _c [m]	G / VP [kg]	G / Box [kg]	A [m ²]	eh [kN/m ²]
800 550	2,00	0,10	-	1,55	463,0	926,0	2,64	165,0
800 600	2,50	0,10	-	2,05	531,0	1.062,0	3,30	99,3
800 650	2,90	0,10	-	2,45	578,0	1.156,0	3,83	71,5
800 700	3,40	0,10	-	2,95	658,0	1.316,0	4,49	50,5
800 800	3,70	0,10	-	3,25	692,0	1.384,0	4,88	42,1
800 900	4,00	0,10	-	3,55	775,0	1.550,0	5,28	43,8
800 950 *	4,50	0,10	-	4,05	820,0	1.640,0	5,94	34,2

Nástavbové prvky (výška 2,00 m)

Č. pol.	l [m]	t _{pl} [m]	h _c [m]	l _c [m]	G / VP [kg]	G / Box [kg]	A [m ²]	eh [kN/m ²]
802 680	2,00	0,10	-	1,55	697,0	1.394,0	4,00	165,0
802 690	2,50	0,10	-	2,05	785,0	1.570,0	5,00	99,3
802 550	2,90	0,10	-	2,45	840,0	1.680,0	5,80	71,5
802 700	3,40	0,10	-	2,95	930,0	1.860,0	6,80	50,5
802 750	3,70	0,10	-	3,25	990,0	1.980,0	7,40	42,1
802 751 *	4,00	0,10	-	3,55	1.085,0	2.170,0	8,00	43,8
800 951 *	4,50	0,10	-	4,05	1.192,0	2.384,0	9,00	34,2

* Na přání zákazníka k prodeji

Vložené prvky

Č. pol.	Stručný popis	l [m]	G [kg]
850 091	Mezikus Litinová trubka	0,250	11,2
850 100	Mezikus Litinová trubka	0,550	18,7
850 112	Mezikus HEB 180	0,275	28,0
850 110	Mezikus HEB 180	0,550	43,0
850 124	Mezikus HEB 180	1,100	70,0
850 132	Mezikus HEB 180	1,650	100,0
850 135	Mezikus HEB 180	2,200	130,0

Šířky výkopů (pro mezikusy litinová trubka, l = 0,55 m)

Mezikusy	Délka mezikusu [m]	b _c [m]	b [m]
0	0,00	0,78 - 1,22	0,98 - 1,42
1	0,55	1,33 - 1,77	1,53 - 1,97
2	1,10	1,88 - 2,32	2,08 - 2,52
3	1,65	2,43 - 2,87	2,63 - 3,07
4	2,20	2,98 - 3,42	3,18 - 3,62
5	2,75	3,53 - 3,97	3,73 - 4,17
max. 6	3,30	4,08 - 4,52	4,28 - 4,72

Rozměry od-do v závislosti na dráze vřeten.

Další šířky výkopu jsou možné kombinací dvou různých délek mezikusů l = 0,25 m a l = 0,55 m.

Větší šířky výkopů jsou možné na vyžádání.

Příslušenství / Náhradní díly

Č. pol.	Stručný popis	l [m]	G [kg]	d [m]	Norma
850 600	Čep klanice (pažení Medium, Magnum)	0,195	1,8	0,035	
850 500	Klanice (pažení Medium, Magnum)		6,7		
302 125	Ložisková deska (lehké pažení, pažení Medium, Magnum)		4,2		
IA 0095 F	Matice M 12 - 8.0		0,01		DIN 985
IA 0120 F	Matice M 16 - 8.0 vz		0,03		DIN 934
IA 0130 F	Matice M 20 - 8.0 vz		0,03		DIN 934
IA 0185 F	Matice M 30 - 10.0 vz		0,30		DIN 934
GB 0070 E	Matice vřeten, vlevo		9,4		
GB 0040 E	Matice vřeten, vpravo		9,4		
HD 0110 F	Mazací hlavice Litinová matice		0,01	0,01	DIN 71412
HD 0013 F	Ochranná krytka pro matici vřeten		0,2		
850 699	Otočná tyč pro vřeten E+S/Krings (pažení Medium, Magnum, KS 100, kluzná lišta)	0,7	2,5	0,024	
HD 0040 F	Plastová zátka pro vřeten		0,01		
HD 0050 F	Polovina ochranné krytky pro vřeten		0,1		
ID 0160 F	Pružná podložka A 20		0,01		DIN 127
HE 0050 F	Pružná závlačka 6,0 mm		0,03	0,006	DIN 11024
301 000	Rozpěra vlevo, duté vřeten		19,5		
301 010	Rozpěra vlevo, plné vřeten		27,1		
300 000	Rozpěra vpravo, duté vřeten		19,5		
300 010	Rozpěra vpravo, plné vřeten		27,1		
IB 0215 F	Šroub M 12 x 55 - 8.8 vz		0,06		DIN 933
IB 0310 F	Šroub M 16 x 55 - 8.8 vz		0,11		DIN 933
IB 0420 F	Šroub M 20 x 180 - 4.6 vz		0,56		DIN 601
IB 0360 F	Šroub M 20 x 45 - 8.8 vz		0,17		DIN 933
IB 0601 F	Šroub M 30 x 65		0,60		DIN 933
300 100	Stabilizátor	0,143	4,5		
851 005	Tlačná deska (pažení Medium, Magnum)		19,0		
861 072	Tlačný trámec	3,60	335,0		
861 076	Tlačný trámec (pažení Medium, Magnum, KS 100, kluzná lišta)	1,60	176,0		
861 074	Tlačný trámec (pažení Medium, Magnum, KS 100, kluzná lišta)	2,35	236,0		
861 070	Tlačný trámec (pažení Medium, Magnum, KS 100, kluzná lišta)	2,80	271,0		
861 071	Tlačný trámec (pažení Medium, Magnum, KS 100, kluzná lišta)	3,40	318,0		
HB 0190 F	Upínací pouzdro 10 x 24 mm		0,01		DIN 1481
GB 0080 E	Vřeten vlevo, duté		9,5		

Příslušenství / Náhradní díly (contd.)

Č. pol.	Stručný popis	l [m]	G [kg]	d [m]	Norma
GB 0090 E	Vřeten vlevo, plné		17,1		
GB 0020 E	Vřeten vpravo, duté		9,5		
GB 0030 E	Vřeten vpravo, plné		17,1		

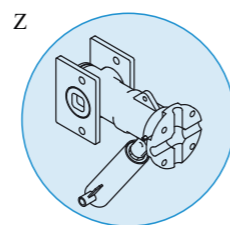
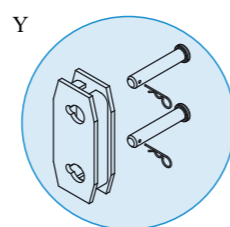
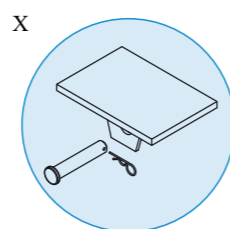
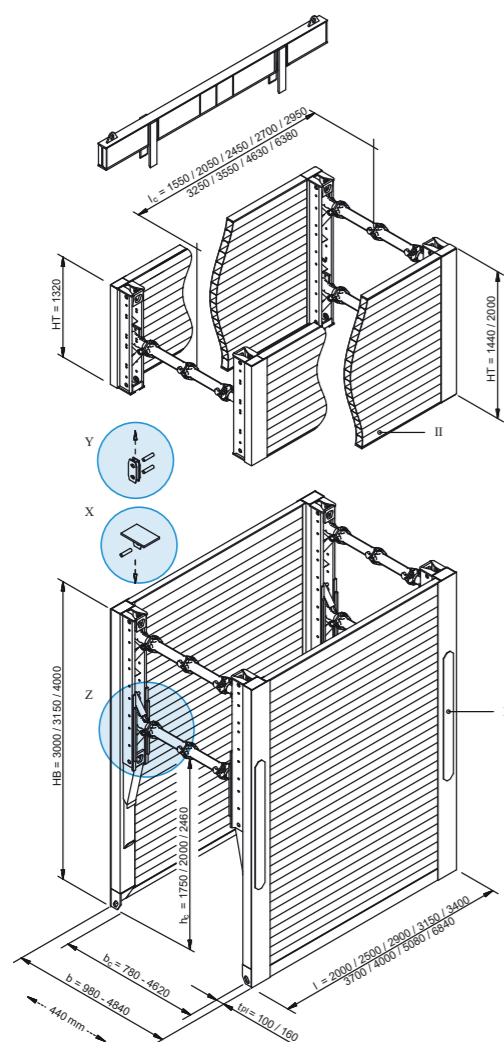
l	Délka	h _c	Průchozí výška	G	Hmotnost
l _c	Průchozí délka	t _{pl}	Tloušťka desky	G / VP	Hmotnost / pažící deska
b	Šířka výkopu	d	Průměr	G / Box	Hmotnost / pažící box
b _c	Světlá šířka	A	Plocha	eh	Přípustný tlak zeminy

Pažení Magnum



Hlavní údaje

Délka pažení	2,00 m - 6,84 m
Výška základního modulu	3,00 m / 3,15 m / 4,00 m
Výška nástavbového modulu	1,32 m / 1,44 m / 2,00 m
Průchozí výška	1,75 m / 2,00 m / 2,46 m
Hmotnost	1860 kg - 7130 kg
Šířka výkopu	variabilní



(Všechny rozměry v mm)

I	Základní prvek	l_c	Průchozí délka	X	Tlačná deska
II	Nástavbový prvek	b	Šířka pažení / výkopu	Y	Klanice
HB	>Výška základního prvku	b_c	Světlá šířka	Z	Rozpěra s ložiskovou deskou a stabilizátorem
HT	>Výška nástavbového prvku	h_c	Průchozí výška		
I	Délka	t_{pl}	Tloušťka desky		

Základní prvky (výška 3,00 m)

Č. pol.	l [m]	t_{pl} [m]	h_c [m]	l_c [m]	G / VP [kg]	G / Box [kg]	A [m ²]	eh [kN/m ²]
802 035	2,00	0,10	2,01	1,55	865,0	1.730,0	6,30	69,5
802 042	2,50	0,10	2,01	2,05	970,0	1.940,0	7,50	55,7
802 045	2,90	0,10	2,01	2,45	1.060,0	2.120,0	8,70	48,0
802 120	3,40	0,10	2,01	2,95	1.165,0	2.330,0	10,20	41,0
802 205	3,70	0,10	2,01	3,25	1.230,0	2.460,0	11,10	37,7
802 285 A	4,00	0,10	2,01	3,55	1.390,0	2.780,0	12,00	35,8
802 400	5,08	0,12	2,01	4,63	1.686,0	3.372,0	15,24	28,6
802 460	6,84	0,16	1,75	6,38	3.565,0	7.130,0	21,55	25,8

Základní prvky (výška 3,15 m)

Č. pol.	l [m]	t_{pl} [m]	h_c [m]	l_c [m]	G / VP [kg]	G / Box [kg]	A [m ²]	eh [kN/m ²]
802 036	2,00	0,10	2,01	1,55	930,0	1.860,0	6,30	73,1
802 040	2,50	0,10	2,01	2,05	1.042,0	2.084,0	7,50	58,5
802 050	2,90	0,10	2,01	2,45	1.138,0	2.276,0	8,70	50,4
802 175	3,40	0,10	2,01	2,95	1.260,0	2.520,0	10,20	43,0
802 210	3,70	0,10	2,01	3,25	1.428,0	2.856,0	11,10	39,5
802 300	4,00	0,10	2,01	3,55	1.579,0	3.158,0	12,00	36,5
802 425	5,08	0,12	2,01	4,63	1.918,0	3.836,0	15,24	28,6
802 460	6,84	0,16	1,75	6,38	3.565,0	7.130,0	21,55	25,08

Základní prvky (výška 4,00 m)

Č. pol.	l [m]	t_{pl} [m]	h_c [m]	l_c [m]	G / VP [kg]	G / Box [kg]	A [m ²]	eh [kN/m ²]
802 100	3,15	0,08	2,46	2,70	1.385,0	2.770,0	12,60	46,0
802 197 A	3,40	0,09	2,46	2,95	1.568,0	3.136,0	13,60	41,0

Nástavbové prvky (výška 1,32 m)

Č. pol.	l [m]	t_{pl} [m]	h_c [m]	l_c [m]	G / VP [kg]	G / Box [kg]	A [m ²]	eh [kN/m ²]
800 550	2,00	0,10	-	1,55	463,0	926,0	2,64	165,0
800 600	2,50	0,10	-	2,05	531,0	1.062,0	3,30	99,3
800 650	2,90	0,10	-	2,45	578,0	1.156,0	3,83	71,5
802 560	3,15	0,08	-	2,70	670,0	1.340,0	4,16	60,7
800 700	3,40	0,10	-	2,95	658,0	1.316,0	4,49	50,5
800 800	3,70	0,10	-	3,25	692,0	1.384,0	4,88	42,1
800 900	4,00	0,10	-	3,55	775,0	1.550,0	5,28	43,8
802 814	5,08	0,12	-	4,63	1.110,0	2.220,0	6,71	34,2

Nástavbové prvky (výška 1,44 m)

Č. pol.	l [m]	t_{pl} [m]	h_c [m]	l_c [m]	G / VP [kg]	G / Box [kg]	A [m ²]	eh [kN/m ²]
802 815	6,84	0,16	-	6,38	1.505,0	3.010,0	9,85	25,8

Nástavbové prvky (výška 2,00 m)

Č. pol.	l [m]	t_{pl} [m]	h_c [m]	l_c [m]	G / VP [kg]	G / Box [kg]	A [m ²]	eh [kN/m ²]
802 680	2,00	0,10	-	1,55	697,0	1.394,0	4,00	165,0
802 690	2,50	0,10	-	2,05	785,0	1.570,0	5,00	99,3
802 550	2,90	0,10	-	2,45	840,0	1.680,0	5,80	71,5
802 600 *	3,15	0,08	-	2,70	860,0	1.720,0	6,30	60,7
802 700	3,40	0,10	-	2,95	930,0	1.860,0	6,80	50,5

Nástavbové prvky (výška 2,00 m) (contd.)

Č. pol.	l [m]	t _{pl} [m]	h _c [m]	l _c [m]	G / VP [kg]	G / Box [kg]	A [m ²]	eh [kN/m ²]
802 750	3,70	0,10	-	3,25	990,0	1980,0	7,40	42,1
802 751 *	4,00	0,10	-	3,55	1.085,0	2.170,0	8,00	43,8

* Na přání zákazníka k prodeji

Šířky výkopů (pro mezikusy litinová trubka, l = 0,55 m)

Poč. mezik.	l _{ZwSt.} [m]	pro základní prvek h = 3,15 m			pro základní prvek h = 4,00 m		
		Prvek l = 4,00 m	Prvek l = 5,08 m	Prvek l = 6,84 m	Prvek l = 3,15 m	Prvek l = 3,40 m	Prvek l = 3,40 m
		b _c [m]	b [m]	b [m]	b [m]	b _c [m]	b [m]
0	0,000	0,78 - 1,22	0,98 - 1,42	1,02 - 1,46	1,10 - 1,54	0,88 - 1,32	1,04 - 1,48
1	0,550	1,33 - 1,77	1,53 - 1,97	1,57 - 2,01	1,65 - 2,09	1,43 - 1,87	1,59 - 2,03
2	1,100	1,88 - 2,32	2,08 - 2,52	2,12 - 2,56	2,20 - 2,64	1,98 - 2,42	2,14 - 2,58
3	1,650	2,43 - 2,87	2,63 - 3,07	2,67 - 3,11	2,75 - 3,19	2,53 - 2,97	2,69 - 3,13
4	2,200	2,98 - 3,42	3,18 - 3,62	3,22 - 3,66	3,30 - 3,74	3,08 - 3,52	3,24 - 3,68
5	2,750	3,53 - 3,97	3,73 - 4,17	3,77 - 4,21	3,85 - 4,29	3,63 - 4,07	3,79 - 4,23
max. 6	3,300	4,08 - 4,52	4,28 - 4,72	4,32 - 4,76	4,40 - 4,84	4,18 - 4,62	4,34 - 4,78

Rozměry od-do v závislosti na dráze vřetena.

Další šířky výkopu jsou možné kombinací dvou různých délek mezikusů l = 0,25 m a l = 0,55 m.

Větší šířky výkopů jsou možné na vyžádání.

Šířky výkopů (pro mezikusy HEB 180)

l _{Mezik.}	b _c [m]	pro základní prvek h = 3,15 m			pro základní prvek h = 4,00 m		
		Prvek l = 4,00 m	Prvek l = 5,08 m	Prvek l = 6,84 m	Prvek l = 3,15 m	Prvek l = 3,40 m	Prvek l = 3,40 m
		b [m]	b [m]	b [m]	b [m]	b [m]	b [m]
0,000	0,78 - 1,22	0,98 - 1,42	1,02 - 1,46	1,10 - 1,54	0,88 - 1,32	1,04 - 1,48	1,08 - 1,52
0,275	1,055 - 1,495	1,255 - 1,695	1,295 - 1,735	1,375 - 1,815	1,155 - 1,595	1,315 - 1,755	1,355 - 1,795
0,550	1,33 - 1,77	1,53 - 1,97	1,57 - 2,01	1,65 - 2,09	1,43 - 1,87	1,59 - 2,03	1,63 - 2,07
1,100	1,88 - 2,32	2,08 - 2,52	2,12 - 2,56	2,20 - 2,64	1,98 - 2,42	2,14 - 2,58	2,18 - 2,62
1,650	2,43 - 2,87	2,63 - 3,07	2,67 - 3,11	2,75 - 3,19	2,53 - 2,97	2,69 - 3,13	2,73 - 3,17
2,200	2,98 - 3,42	3,18 - 3,62	3,22 - 3,66	3,30 - 3,74	3,08 - 3,52	3,24 - 3,68	3,28 - 3,72

Rozměry od-do v závislosti na dráze vřetena.

Další šířky výkopu jsou možné kombinací různých délek HEB.

Větší šířky výkopů jsou možné na vyžádání.

l	Délka	h _c	Průchozí výška	G	Hmotnost
l _c	Průchozí délka	t _{pl}	Tloušťka desky	G / VP	Hmotnost / pažící deska
b	Šířka výkopu	d	Průměr	G / Box	Hmotnost / pažící box
b _c	Světla šířka	A	Plocha	eh	Přípustný tlak zeminy

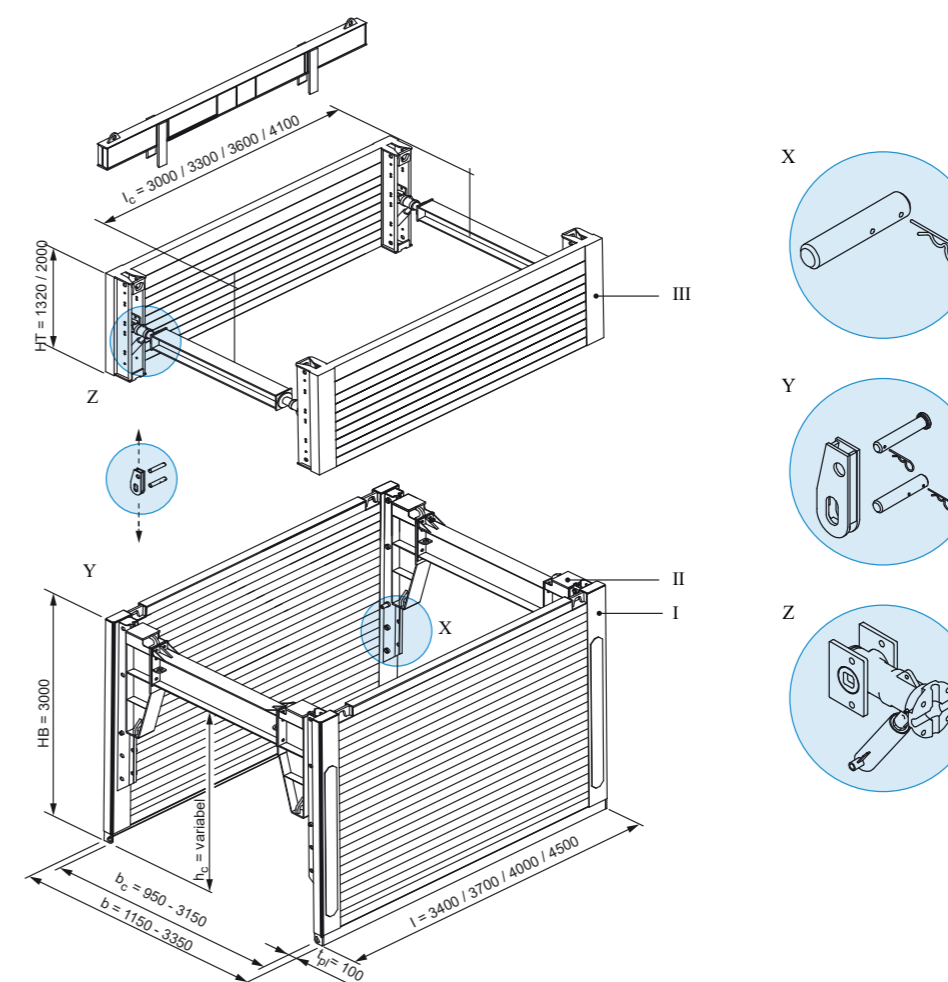
Příslušenství/náhradní díly viz strana 54

Lineární box



Hlavní údaje

Délka pažení	3,40 m / 3,70 m / 4,00 m / 4,50 m
Výška základního modulu	3,00 m
Výška nástavbového modulu	1,32 m / 2,00 m
Průchozí výška	variabilní
Hmotnost	2050 kg - 2940 kg
Šířka výkopu	variabilní



(Všechny rozměry v mm)

I	Základní prvek	HT	Výška nástavbového prvku	t _{pl}	Tloušťka desky
II	Pohyblivý vozík lineárního boxu (základní prvek)	l	Délka	x	Svorník
III	Nástavbový prvek, viz Magnum/Medium	l _c	Průchozí délka	y	Klanice
IV	Pohyblivý vozík lineárního boxu (nástavbový prvek)	b	Šířka pažení / výkopu	z	Rozpěra s ložiskovou deskou a stabilizátorem
V	Prodloužení	b _c	Světla šířka		
HB	Výška základního prvku	h _c	Průchozí výška		

Pohyblivý vozík

Č. pol.	Stručný popis	l [m]	G [kg]
832 226	Pohyblivý vozík U Lineární box (základní prvek)	1,38	200,0

Základní prvky s pohyblivým vozíkem

Č. pol.	l [m]	h [m]	t _{pl} [m]	h _c [m]	l _c [m]	G / VP [kg]	G / Box [kg]	A [m ²]	eh [kN/m ²]
802 328 *	3,40	3,00	0,10	variabilní	3,00	1.025,0	2.050,0	10,20	48,2
802 321	3,70	3,00	0,10	variabilní	3,30	1.089,0	2.178,0	11,10	40,9
802 323	4,00	3,00	0,10	variabilní	3,60	1.255,0	2.510,0	12,00	35,2
802 325 *	4,50	3,00	0,10	variabilní	4,10	1.470,0	2.940,0	13,50	27,4

* Na přání zákazníka k prodeji

Základní desky zesílené

Č. pol.	Stručný popis
802337	Lineární box 4.00 m x 3.00 m zesílený

Nástavbové prvky s rozpěrami

Č. pol.	l [m]	h [m]	t _{pl} [m]	h _c [m]	l _c [m]	G / VP [kg]	G / Box [kg]	A [m ²]	eh [kN/m ²]
800 700	3,40	1,32	0,10	-	2,95	658,0	1.316,0	4,49	50,5
802 700	3,40	2,00	0,10	-	2,95	930,0	1.860,0	6,80	50,5
800 800	3,70	1,32	0,10	-	3,25	692,0	1.384,0	4,88	42,1
802 750	3,70	2,00	0,10	-	3,25	990,0	1.980,0	7,40	42,1
800 900	4,00	1,32	0,10	-	3,55	775,0	1.550,0	5,28	43,8
800 950 *	4,50	1,32	0,10	-	4,05	820,0	1.640,0	5,94	34,2

* Na přání zákazníka k prodeji

Šířky výkopů

l _{zws1} [m]	b _c [m]	b [m]
0,000	0,950	1,150
0,275	1,225	1,425
0,550	1,500	1,700
1,100	2,050	2,250
1,650	2,600	2,800
2,200	3,150	3,350

Další šířky výkopu jsou možné kombinací různých délek IPE.
Větší šířky výkopů jsou možné na vyžádání.

l	Délka	h _c	Průchozí výška	G	Hmotnost
l _c	Průchozí délka	t _{pl}	Tloušťka desky	G / VP	Hmotnost / pažící deska
b	Šířka výkopu	d	Průměr	G / Box	Hmotnost / pažící box
b _c	Světlá šířka	A	Plocha	eh	Přípustný tlak zeminy

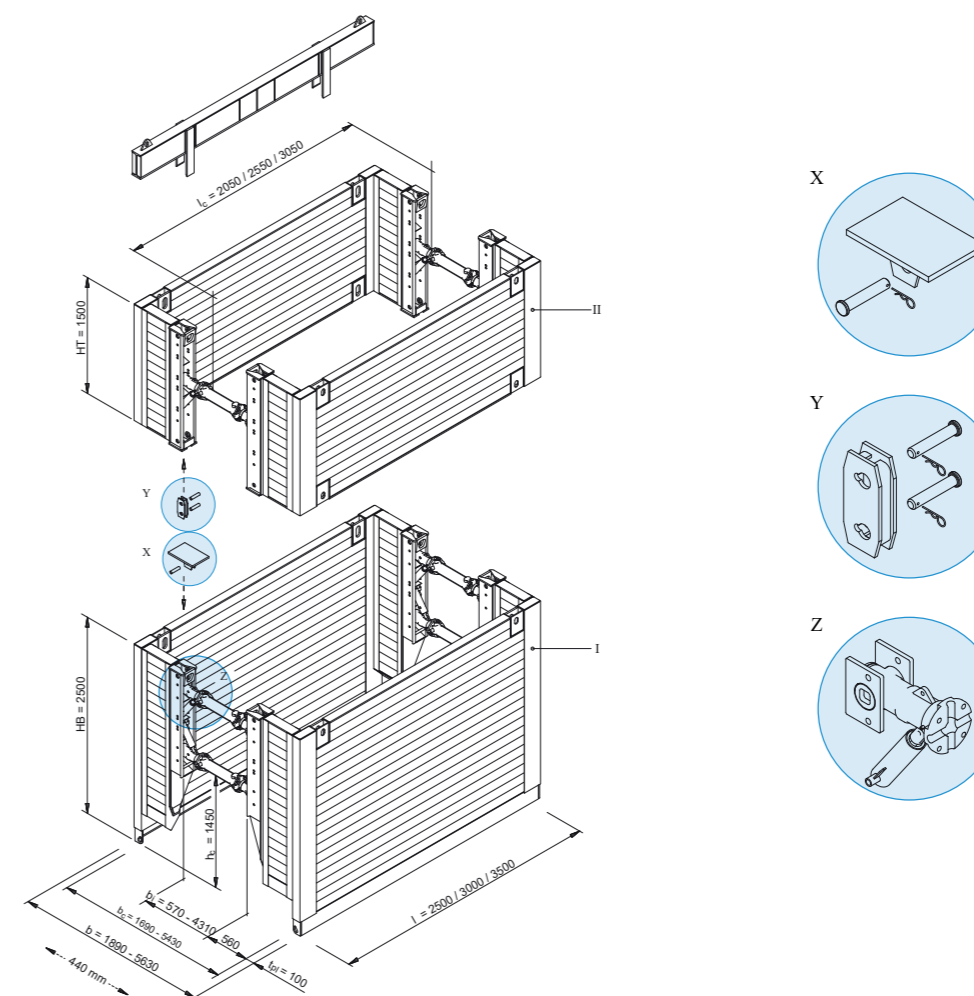
Příslušenství/náhradní díly viz strana 54

Manhole



Hlavní údaje

Délka pažení	2,50 m / 3,00 m / 3,50 m
Výška základního modulu	2,60 m
Výška nástavbového modulu	1,50 m
Průchozí výška	1,45 m
Hmotnost	2260 kg - 2710 kg
Šířka výkopu	variabilní



(Všechny rozměry v mm)

I	Základní prvek	l _c	Průchozí délka	t _{pl}	Tloušťka desky
II	Nástavbový prvek	b	Šířka pažení / výkopu	X	Tlačná deska
HB	>Výška základního prvku	b _c	Světlá šířka	Y	Klanice
HT	>Výška nástavbového prvku	b _i	Světlá průchozí šířka	Z	Rozpěra s ložiskovou deskou a stabilizátorem
l	Délka	h _c	Průchozí výška		

Základní prvky (výška 2,50 m)

Č. pol.	l [m]	t _{pl} [m]	h _c [m]	l _c [m]	G / VP [kg]	G / Box [kg]	eh [kN/m ²]
828 005 *	2,50	0,10	1,45	2,05	1.130,0	2.260,0	81,8
828 015 *	3,00	0,10	1,45	2,55	1.275,0	2.550,0	67,4
828 025 *	3,50	0,10	1,45	3,05	1.355,0	2.710,0	47,7

Nástavbové prvky (výška 1,50 m)

Č. pol.	l [m]	t _{pl} [m]	h _c [m]	l _c [m]	G / VP [kg]	G / Box [kg]	eh [kN/m ²]
829 005 *	2,50	0,10	-	2,05	944,0	1.888,0	90,9
829 015 *	3,00	0,10	-	2,55	1.015,0	2.030,0	67,4
829 025 *	3,50	0,10	-	3,05	1.090,0	2.180,0	47,7

* Na přání zákazníka k prodeji

Šířky výkopů (pro mezikusy litinová trubka, l = 0,55 m)

Počet mezikusů	Součet délek mezikusů [m]	b _c [m]	b _i [m]	b [m]
0	0,00	1,69 - 2,13	0,57 - 1,01	1,89 - 2,33
1	0,55	2,24 - 2,68	1,12 - 1,56	2,44 - 2,88
2	1,10	2,79 - 3,23	1,67 - 2,11	2,99 - 3,43
3	1,65	3,34 - 3,78	2,22 - 2,66	3,54 - 3,98
4	2,20	3,89 - 4,33	2,77 - 3,21	4,09 - 4,53
5	2,75	4,44 - 4,88	3,32 - 3,76	4,64 - 5,08
max. 6	3,30	4,99 - 5,43	3,87 - 4,31	5,19 - 5,63

Rozměry od-do v závislosti na dráze vřetena.

Další šířky výkopu jsou možné kombinací dvou různých délek mezikusů l = 0,25 m a l = 0,55 m.

Větší šířky výkopů jsou možné na vyžádání.

Šířky výkopů (pro mezikusy HEB 180)

l _{ZwSt} [m]	b _c [m]	b _i [m]	b [m]
0,000	1,690 - 2,130	0,570 - 1,010	1,890 - 2,330
0,275	1,965 - 2,405	0,845 - 1,285	2,165 - 2,605
0,550	2,240 - 2,680	1,120 - 1,560	2,440 - 2,880
1,100	2,790 - 3,230	1,670 - 2,110	2,990 - 3,430
1,650	3,340 - 3,780	2,220 - 2,660	3,540 - 3,980
2,200	3,890 - 4,330	2,770 - 3,210	4,090 - 4,530
2,200 + 1,100	4,990 - 5,430	3,870 - 4,310	5,190 - 5,630

Rozměry od-do v závislosti na dráze vřetena.

Další šířky výkopu jsou možné kombinací různých délek HEB.

Větší šířky výkopů jsou možné na vyžádání.

l	Délka	h _c	Průchozí výška	G	Hmotnost
l _c	Průchozí délka	t _{pl}	Tloušťka desky	G / VP	Hmotnost / pažící deska
b	Šířka výkopu	d	Průměr	G / Box	Hmotnost / pažící box
b _c	Světlá šířka	A	Plocha	eh	Přípustný tlak zeminy

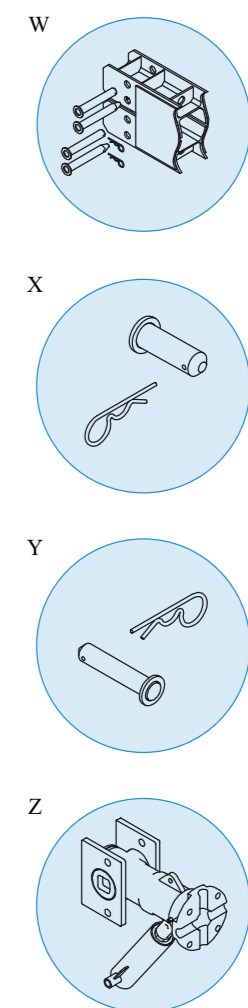
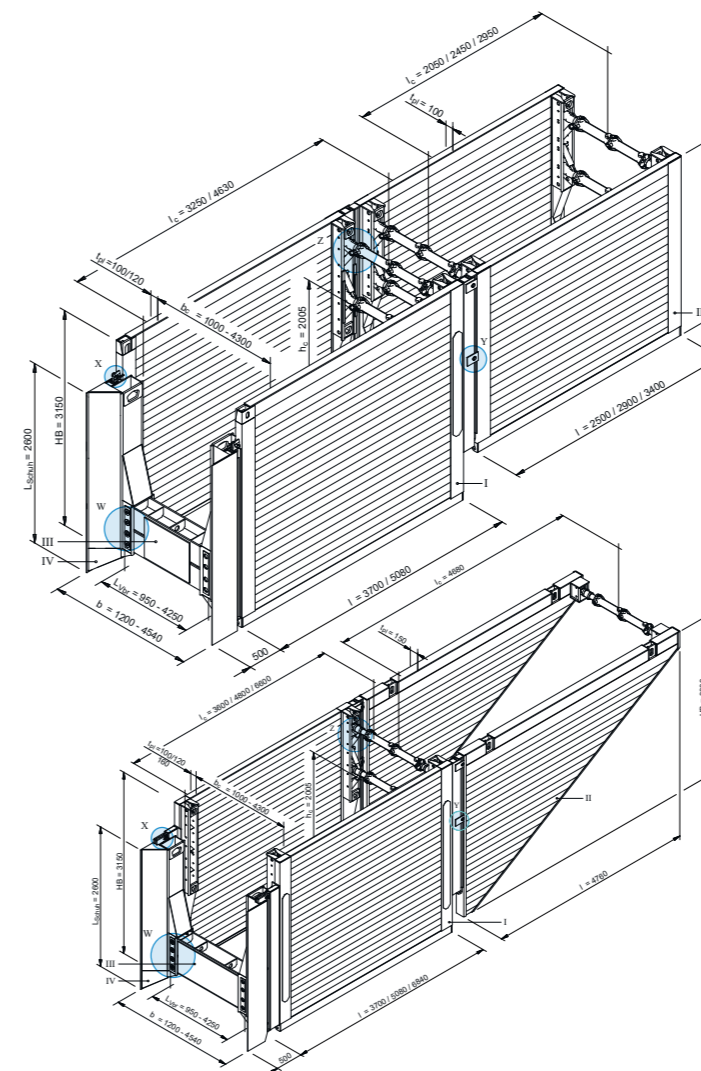
Příslušenství/náhradní díly viz strana 54

Dragbox



Hlavní údaje

Hloubka použití	max. 4,00 m
Délka desky	3,70 m / 5,08 m
Výška základní desky	3,00 m / 3,15 m
Průchozí výška	max. 2,00 m
Šířka výkopu	variabilní



(Všechny rozměry v mm)

I	Dragbox - Základní prvek	L _{Schuh}	Délka Řezný prsteneč	t _{pl}	Tloušťka desky
II	Vlečná deska	l	Délka	W	Svorník Spojovací příčel
III	Spojovací příčel	l _c	Průchozí délka	X	Svorník Řezný prsteneč
IV	Řezný prsteneč	b	Šířka pažení / výkopu	Y	Svorník Tažná deska
HB	>Výška základního prvku	b _c	Světlá šířka	Z	Rozpěra s ložiskovou deskou a stabilizátorem
L _{vbr}	Délka Spojovací příčel	h _c	Průchozí výška		

Základní prvky

Č. pol.	l [m]	h [m]	t _{pl} [m]	h _c [m]	l _c [m]	G / VP [kg]	G / Box [kg]
802 269	3,70	3,15	0,10	2,00	3,25	1.570,0	3.140,0
802 411	5,08	3,00	0,12	1,88	4,63	2.085,0	4.170,0

Řezné prstence

Č. pol.	Stručný popis	l [m]	G [kg]
847 100	Řezný prstenec vpravo	0,65	580,0
847 150	Řezný prstenec vlevo	0,65	580,0

Spojovací příčel

Č. pol.	Stručný popis	l [m]	G [kg]
847 200	Spojovací příčel	0,950	295,0
847 210	Spojovací příčel	1,500	500,0
847 220	Spojovací příčel	2,050	715,0
847 230	Spojovací příčel	2,600	920,0
847 240	Spojovací příčel	3,150	1.125,0
847 250	Spojovací příčel	3,700	1.330,0
847 260	Spojovací příčel	4,250	1.530,0

Čep

Č. pol.	Stručný popis	l [m]	G [kg]	d [m]
847 300	Čep (tupý)	0,385	10,0	0,06
847 301	Čep (šikmý)	0,445	11,0	0,06

Šířky výkopů

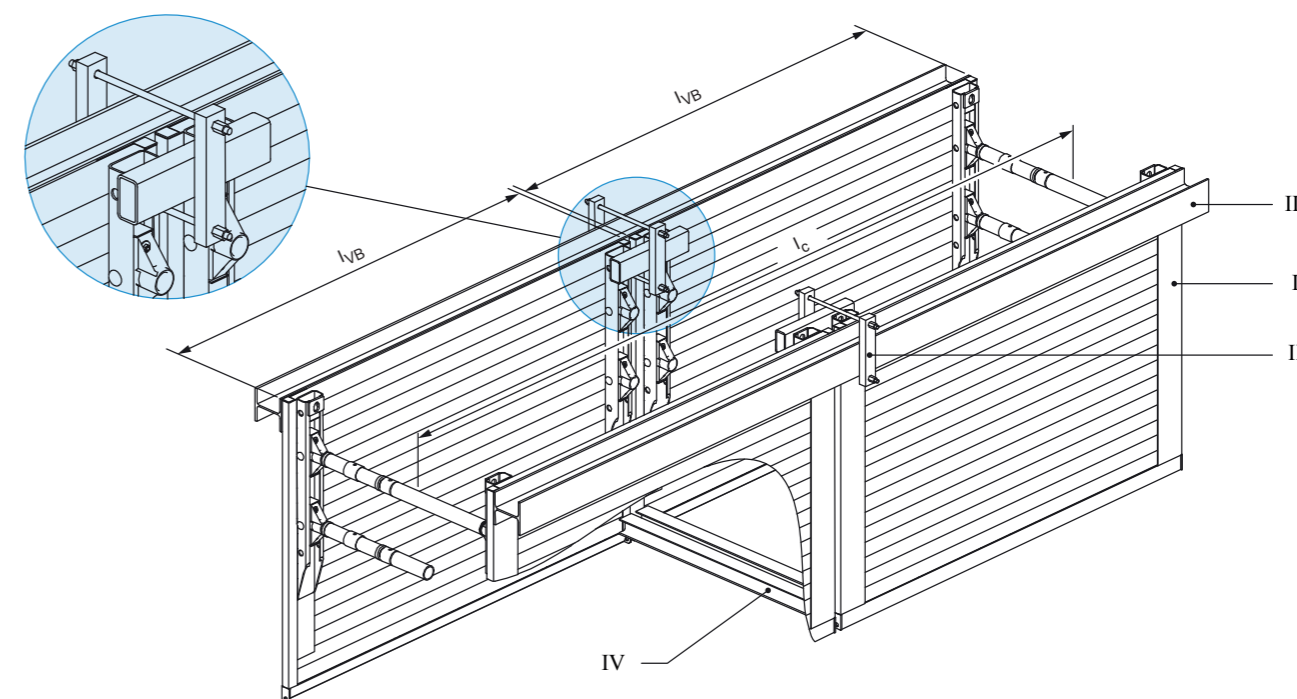
l _{Mezik.} [m]	Délka spojovacího příčle [m]	b _c [m]	b [m]	b [m]
0,00	0,95	1,00	1,20	1,24
0,55	1,50	1,55	1,75	1,79
1,10	2,05	2,10	2,30	2,34
1,65	2,60	2,65	2,85	2,89
2,20	3,15	3,20	3,40	3,44
2,20 + 0,55	3,70	3,75	3,95	3,99
2,20 + 1,10	4,25	4,30	4,50	4,54

pro základní prvky t_{pl} = 0,10 m pro základní prvky t_{pl} = 0,12 m

I	Délka	h _c	Průchozí výška	G	Hmotnost
l _c	Průchozí délka	t _{pl}	Tloušťka desky	G / VP	Hmotnost / pažící deska
b	Šířka výkopu	d	Průměr	G / Box	Hmotnost / pažící box
b _c	Světlá šířka	A	Plocha	eh	Přípustný tlak zeminy

Příslušenství/náhradní díly viz strana 54

Montážní okna Boxy



(Všechny rozměry v mm)

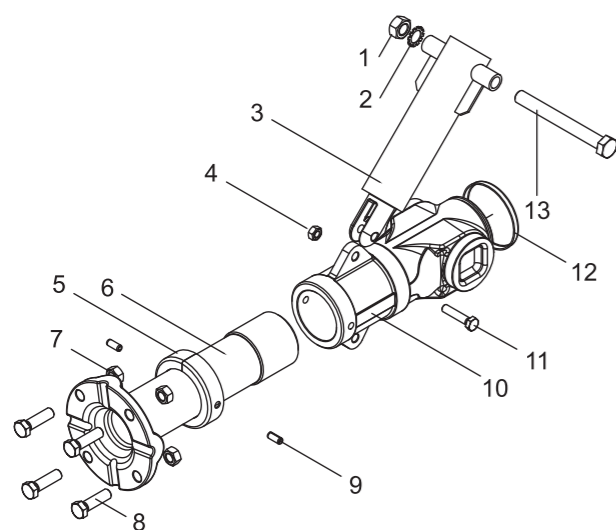
I	Pažící box	III	Stabilizační nosník	l _{VB}	Délka pažícího boxu
II	Upevnění stabilizačního nosníku Boxy GEWI (Art.-Nr. 855 858)	IV	Podpěření nosné patky	l _c	Průchozí délka

Příslušenství / Náhradní díly

Vložené prvky

Č. pol.	Stručný popis	l [m]	G [kg]
850 112	Mezikus HEB 180	0,275	28,0
850 110	Mezikus HEB 180	0,550	43,0
850 124	Mezikus HEB 180	1,100	70,0
850 132	Mezikus HEB 180	1,650	100,0
850 135	Mezikus HEB 180	2,200	130,0
850 105	Mezikus HEB 220	0,275	40,0
850 115	Mezikus HEB 220	0,550	58,0
850 121	Mezikus HEB 220	1,100	98,0
850 130	Mezikus HEB 220	1,650	140,0
850 141	Mezikus HEB 220	2,200	180,0
831 030	Mezikus IPE 400 Lineární box (prvek s pohyblivým vozíkem)	0,275	57,0
831 040	Mezikus IPE 400 Lineární box (prvek s pohyblivým vozíkem)	0,550	75,0
831 050	Mezikus IPE 400 Lineární box (prvek s pohyblivým vozíkem)	1,100	115,0
831 060	Mezikus IPE 400 Lineární box (prvek s pohyblivým vozíkem)	1,650	155,0
831 070	Mezikus IPE 400 Lineární box (prvek s pohyblivým vozíkem)	2,200	195,0
850 091	Mezikus Litinová trubka	0,250	11,2
850 100	Mezikus Litinová trubka	0,550	18,7

E+S rozpěra kompletní vpravo / vlevo se stabilizátorem



1	Matice M 20
2	Ozubená podložka A 20
3	Stabilizátor
4	Matice M 12
5	Polovina ochranné krytky pro vřeten
6	Vřeten vpravo / links
7	Matice M 16
8	Šroub s šestih. hlavou M 16 x 55
9	Upínací pouzdro 10 x 24 mm
10	Litínová matice vpravo / links
11	Šroub s šestih. hlavou M 12 x 55
12	Ochranná krytka
13	Šroub s šestih. hlavou M 20 x 180

Příslušenství / Náhradní díly

Č. pol.	Stručný popis	l [m]	d [m]	G [kg]
842 750	Adaptér prvku komorového pažení Universal DKU E+S rozpěra			31,0
842 753	Adaptér prvku komorového pažení Universal DKU rohové pažení, H=1,00 m KD IV			94,0
842 752	Adaptér prvku komorového pažení Universal DKU rohové pažení, H=1,00 m KD IV			55,0
850 610	Čep klanice (lehké pažení)	0,095	0,030	0,5
850 600	Čep klanice (pažení Medium, Magnum)	0,195	0,035	1,8
862 214	Klanice (lineární box, nástavbový prvek s rozpěrami)			6,1
850 500	Klanice (pažení Medium, Magnum)			6,7
302 125	Ložisková deska (lehké pažení, pažení Medium, Magnum)			4,2
IA 0095 F	Matice M 12 - 8.0			0,01
IA 0120 F	Matice M 16 - 8.0 vz			0,03

Příslušenství / Náhradní díly (contd.)

Č. pol.	Stručný popis	l [m]	d [m]	G [kg]
IA 0130 F	Matice M 20 - 8.0 vz			0,03
IA 0185 F	Matice M 30 - 10.0 vz			0,30
GB 0070 E	Matice vřeten, vlevo			9,4
GB 0040 E	Matice vřeten, vpravo			9,4
HD 0110 F	Mazací hlavice Litinová matice		0,01	0,01
HD 0013 F	Ochranná krytka pro matici vřeten			0,2
336 960	Opěrná patka prvku komorového pažení Universal DKU			40,0
850 699	Otočná tyč pro vřeten E+S/Krings (pažení Medium, Magnum, KS 100, kluzná lišta)	0,7	0,024	2,5
HD 0040 F	Plastová zátky pro vřeten			0,01
HD 0050 F	Polovina ochranné krytky pro vřeten			0,1
ID 0160 F	Pružná podložka A 20			0,01
HE 0050 F	Pružná závlačka 6,0 mm		0,006	0,03
301 000	Rozpěra vlevo, duté vřeten			19,5
301 010	Rozpěra vlevo, plné vřeten			27,1
300 000	Rozpěra vpravo, duté vřeten			19,5
300 010	Rozpěra vpravo, plné vřeten			27,1
159 161	Sklopná-pružná závlačka 60x6 (pro 850 614)			0,1
IB 0215 F	Šroub M 12 x 55 - 8.8 vz			0,06
IB 0310 F	Šroub M 16 x 55 - 8.8 vz			0,11
IB 0420 F	Šroub M 20 x 180 - 4.6 vz			0,56
IB 0360 F	Šroub M 20 x 45 - 8.8 vz			0,17
300 100	Stabilizátor	0,143		4,5
850 614	Svorník 200 x 40 mm (pohyblivý vozík lineárního boxu)			1,9
851 010	Tlačná deska (lehké pažení)			7,0
851 005	Tlačná deska (pažení Medium, Magnum)			19,0
HB 0190 F	Upínací pouzdro 10 x 24 mm			0,01
842 099	Vodící rám Palubkový komorový prvek Universal DKU, KD VI	2,27		105,0
842 100	Vodící rám Palubkový komorový prvek Universal DKU, KD VI	3,81		175,0
GB 0080 E	Vřeten vlevo, duté			9,5
GB 0090 E	Vřeten vlevo, plné			17,1
GB 0020 E	Vřeten vpravo, duté			9,5
GB 0030 E	Vřeten vpravo, plné			17,1
859 981	Závěsný kozlík ložiska E+S			25,6
821 100	Závěsný řetěz 13/5 000 mm	5,000		25,7

Tlačný trámec

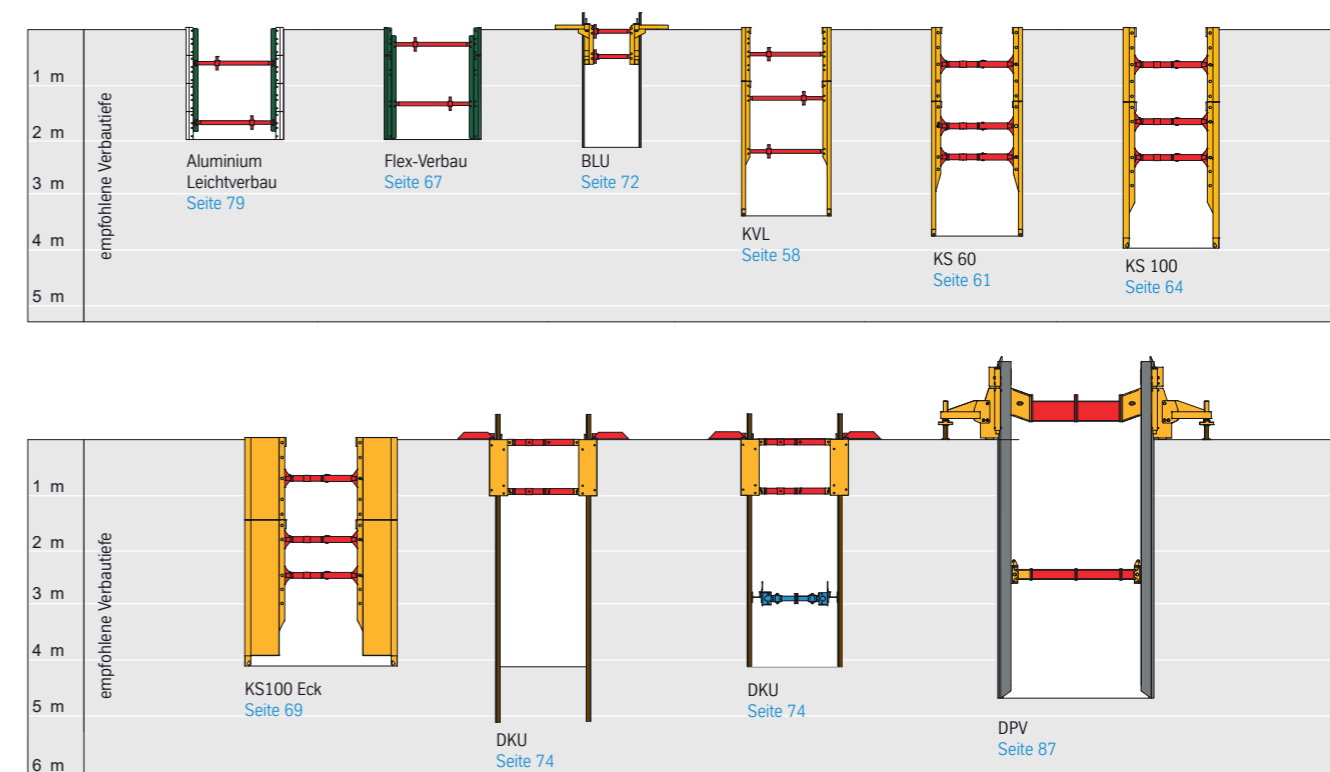
Č. pol.	Stručný popis	Model	l [m]	G [kg]
861 074	Tlačný trámec (pažení Medium, Magnum, KS 100, kluzná lišta)		2,35	236,0
861 070	Tlačný trámec (pažení Medium, Magnum, KS 100, kluzná lišta)		2,80	271,0
861 071	Tlačný trámec (pažení Medium, Magnum, KS 100, kluzná lišta)		3,40	318,0
861 075	Tlačný trámec (boxy, vodící lišta)	Box, GLS	4,60	425,0
861 076	Tlačný trámec (pažení Medium, Magnum, KS 100, kluzná lišta)		1,60	176,0
861 085	Tlačný trámec (boxy, vodící lišta)		5,80	525,0
861 077	Tlačný trámec (lehké pažení, KS 60, KVL)		1,80	80,0
861 078	Tlačný trámec (lehké pažení, KS 60, KVL)		2,30	95,0
861 079	Tlačný trámec (lehké pažení, KS 60, KVL)		2,80	110,0

Tlačný trámec (contd.)

Č. pol.	Stručný popis	Model	l [m]	G [kg]
861 080	Tlačný trámec (lehké pažení, KS 60, KVL)		3,30	125,0
861 090	Tlačný trámec (boxy, vodící lišta)		2,20	483,0

Systém KRINGS**Výhody**

- Celosvětově číslo 1
- KS100 je po celém světě nejčastěji používaný pažící box
- Mnohostranné možnosti použití
- Nízká hmotnost
- Snadná montáž

Přehled hloubek použití

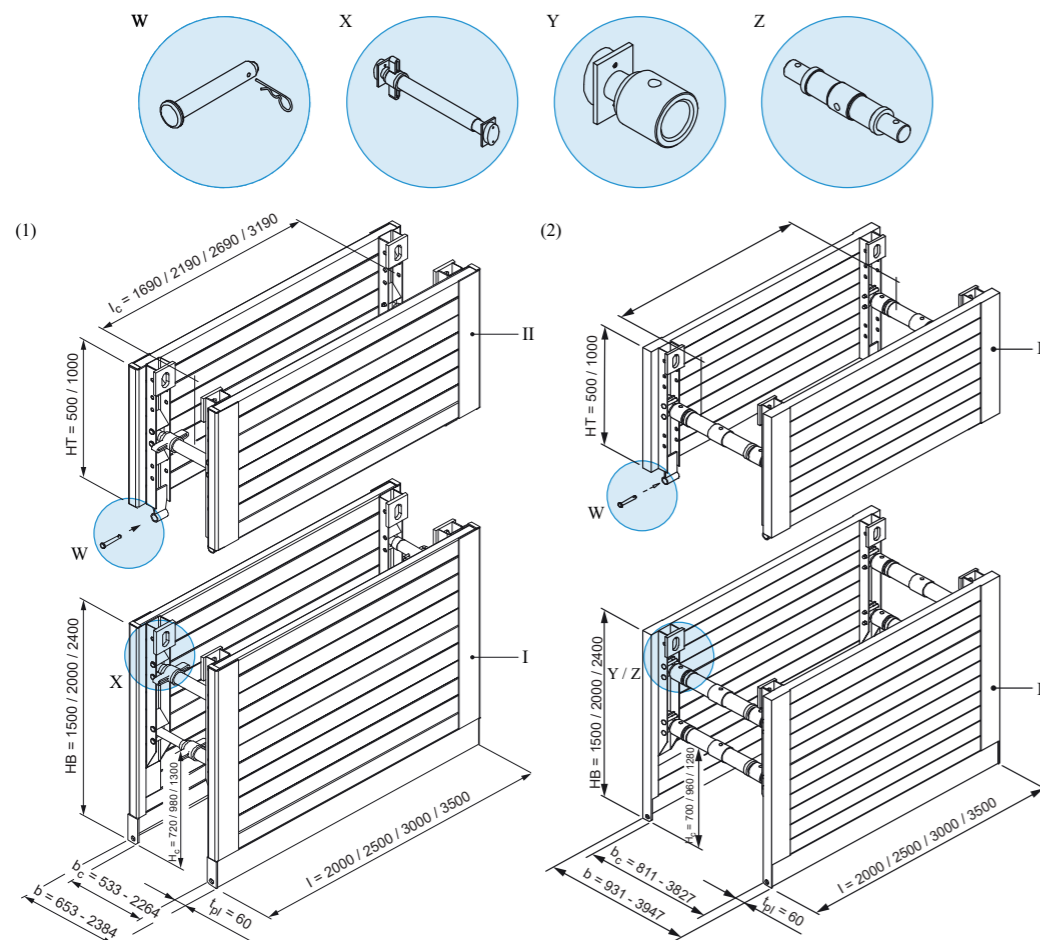
KVL



Hlavní údaje

Délka pažení	2,00 m - 3,50 m
>Výška základního prvku	1,50 m / 2,00 m / 2,40 m
>Výška nastavbového prvku	0,50 m / 1,00 m
Průchozí výška	0,72 m / 0,97 m / 1,30 m
Hmotnost	527 kg - 1123 kg
Šířka výkopu	variabilní

(1) KVL, (2) KVL s vřetenem 98x550 nebo vřetenem 98x700 a adaptérem



(Všechny rozměry v mm)

I	Základní prvek	l _c	Průchozí délka	W	Čep klanice
II	Nastavbový prvek	b	Šířka pažení / výkopu	X	KVL vřeteno
HB	>Výška základního prvku	b _c	Světla šířka	Y	Adapter
HT	>Výška nastavbového prvku	h _c	Průchozí výška	Z	Vřeteno 98x...
l	Délka	t _{pi}	Tloušťka desky		

Základní prvky

Č. pol.	l [m]	h [m]	t _{pi} [m]	h _c [m]	l _c [m]	G / VP [kg]	G / Box [kg]	A [m ²]	eh [kN/m ²]
111 030	2,00	1,50	0,06	0,72	1,69	235,0	527,0 **	3,00	57,9
111 050	2,50	1,50	0,06	0,72	2,19	252,0	561,0 **	3,75	38,2
111 080	3,00	1,50	0,06	0,72	2,69	310,0	677,0 **	4,50	25,5
111 040	2,00	2,00	0,06	0,98	1,69	295,0	647,0 **	4,00	32,2
111 060	2,50	2,00	0,06	0,98	2,19	350,0	757,0 **	5,00	25,7
111 090	3,00	2,00	0,06	0,98	2,69	400,0	857,0 **	6,00	21,4
111 092	3,50	2,00	0,06	0,98	3,19	465,0	987,0 **	7,00	18,3
111 091 *	3,00	2,40	0,06	1,30	2,69	470,0	997,0 **	7,20	21,6
111 093 *	3,50	2,40	0,06	1,30	3,19	533,0	1.123,0 **	8,40	18,3

* s vřetenem 70x650

* Na přání zákazníka k prodeji

Nastavbové prvky

Č. pol.	l [m]	h [m]	t _{pi} [m]	h _c [m]	l _c [m]	G / VP [kg]	G / Box [kg]	A [m ²]	eh [kN/m ²]
111 130	2,00	0,50	0,06	-	1,69	92,0	214,0 **	1,00	32,0
111 150	2,50	0,50	0,06	-	2,19	105,0	240,0 **	1,25	32,0
111 170	3,00	0,50	0,06	-	2,69	130,0	290,0 **	1,50	30,6
111 172	3,50	0,50	0,06	-	3,19	150,0	330,4 **	1,68	21,9
111 120	2,00	1,00	0,06	-	1,69	165,0	360,0 **	2,00	32,0
111 140	2,50	1,00	0,06	-	2,19	195,0	420,0 **	2,50	32,0
111 160	3,00	1,00	0,06	-	2,69	217,0	464,0 **	3,00	30,6
111 174	3,50	1,00	0,06	-	3,19	245,0	520,4 **	1,68	21,9

* s vřetenem 70x650

Vložené prvky

Č. pol.	Stručný popis	l [m]	G [kg]
118 060	Vřeteno 70x650 (pryžový nárazník elipsa)	0,523 - 0,617	12,2
118 070	Vřeteno 70x740 (pryžový nárazník elipsa)	0,613 - 0,797	13,4
118 090	Vřeteno 70x920 (pryžový nárazník elipsa)	0,799 - 1,161	15,8
118 020	Vřeteno 70x1280 (pryžový nárazník elipsa)	1,153 - 1,878	20,5
118 100	Vřeteno 70x1470 (pryžový nárazník elipsa)	1,339 - 2,254	24,0

Šířky výkopů

Č. pol.	Stručný popis	Zdvih [m]	b _c [m]	b [m]
118 060	Vřeteno 70x650 (pryžový nárazník elipsa)	0,094	0,533 - 0,627	0,653 - 0,747
118 070	Vřeteno 70x740 (pryžový nárazník elipsa)	0,184	0,623 - 0,807	0,743 - 0,927
118 090	Vřeteno 70x920 (pryžový nárazník elipsa)	0,362	0,809 - 1,171	0,929 - 1,291
118 020	Vřeteno 70x1280 (pryžový nárazník elipsa)	0,725	1,163 - 1,888	1,283 - 2,008
118 100	Vřeteno 70x1470 (pryžový nárazník elipsa)	0,915	1,349 - 2,264	1,469 - 2,384

Šířky pažení Vřeteno 98x550 s adaptérem

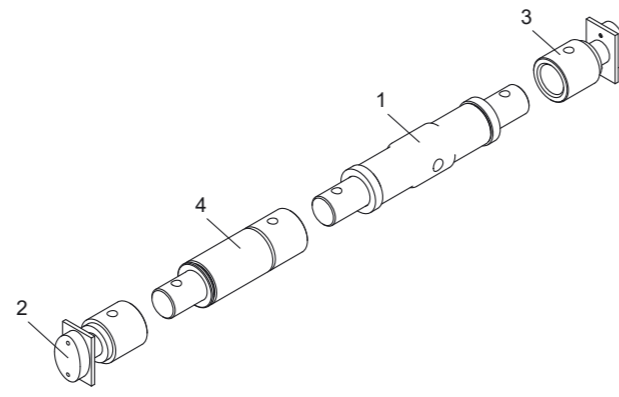
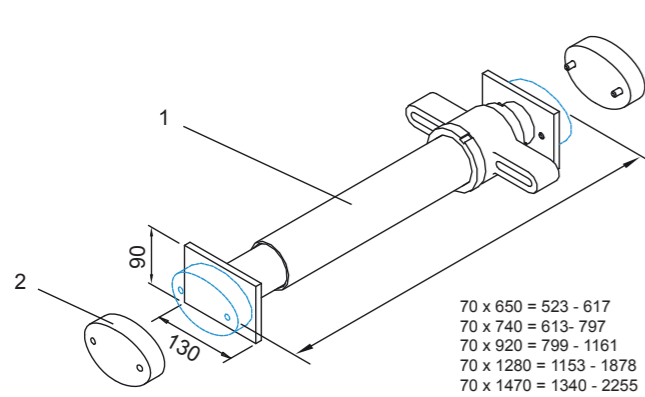
Mezikus	l [m]	b _c [m]	b [m]
	bez	0,811 - 1,011	0,931 - 1,131
139 430	0,30	1,111 - 1,311	1,231 - 1,431
139 445	0,50	1,311 - 1,511	1,431 - 1,631
139 385	1,00	1,811 - 2,011	1,931 - 2,131
139 400	1,50	2,311 - 2,511	2,431 - 2,631
139 420	2,00	2,811 - 3,011	2,931 - 3,131
139 425	2,50	3,311 - 3,511	3,431 - 3,631

Šířky pažení Vřeteno 98x700 s adaptérem

Mezikus	l [m]	b _c [m]	b [m]
	bez	0,987 - 1,327	1,107 - 1,447
139 430	0,30	1,287 - 1,627	1,407 - 1,747
139 445	0,50	1,487 - 1,827	1,607 - 1,947
139 385	1,00	1,987 - 2,327	2,107 - 2,447
139 400	1,50	2,487 - 2,827	2,607 - 2,947
139 420	2,00	2,987 - 3,327	3,107 - 3,447
139 425	2,50	3,487 - 3,827	3,607 - 3,947

(1) KVL vřeteno 70 x 650 / 740 / 920 / 1280 / 1470

(2) KS vřeteno s KVL adaptérem



1	Vřeteno	3	Adaptér
2	Pryžový nárazník (elipsa)	4	Vložená trubka

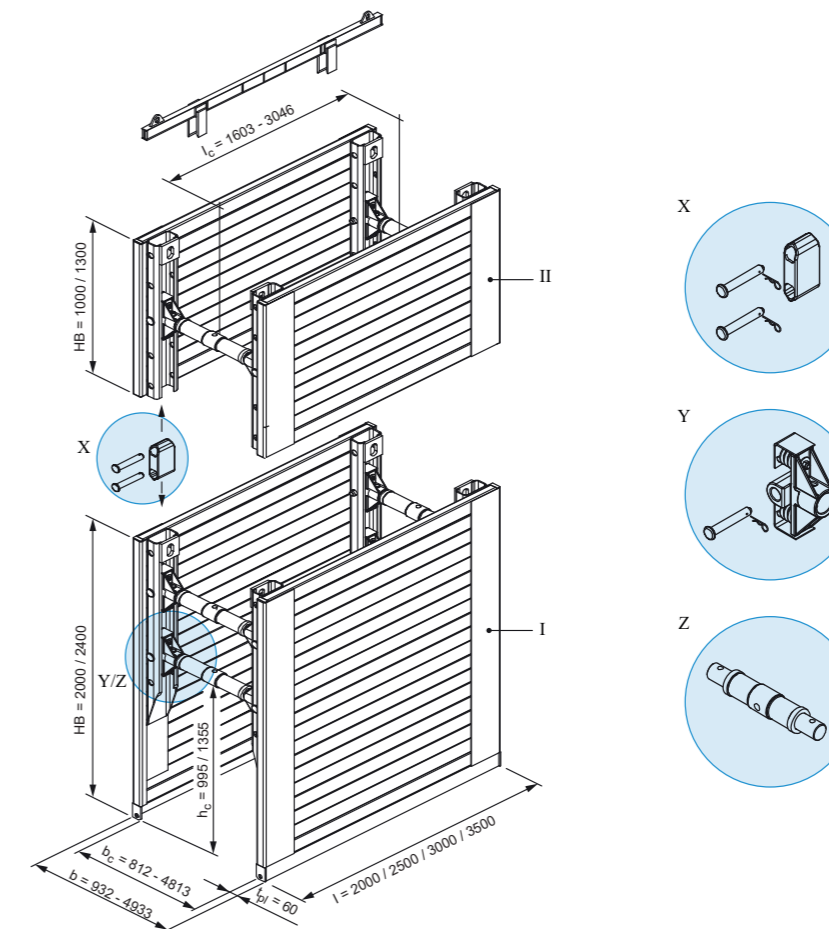
l	Délka	h _c	Průchozí výška	G / VP	Hmotnost / pažící deska
l _c	Průchozí délka	t _{pl}	Tloušťka desky	G / Box	Hmotnost / pažící box
b	Šířka výkopu	d	Průměr	eh	Připustný tlak zeminy
b _c	Světlá šířka	A	Plocha		
h	Výška desky	G	Hmotnost		

KS 60



Hlavní údaje

Délka pažení	2,00 m - 3,50 m
>Výška základního prvku	2,00 m / 2,40 m
>Výška nastavbového prvku	1,00 m / 1,30 m
Průchozí výška	max. 1,355 m
Hmotnost	1185 kg - 1565 kg
Šířka výkopu	variabilní



(Všechny rozměry v mm)

I	Základní prvek	l _c	Průchozí délka	X	Klanice
II	Nastavbový prvek	b	Šířka pažení / výkopu	Y	Pružná spojka s čepem
HB	>Výška základního prvku	b _c	Světlá šířka	Z	Vřeteno 98x...
HT	>Výška nastavbového prvku	h _c	Průchozí výška		
l	Délka	t _{pl}	Tloušťka desky		

Základní prvky

Č. pol.	l [m]	h [m]	t _{pl} [m]	h _c [m]	l _c [m]	G / VP [kg]	G / Box [kg]	A [m ²]	eh [kN/m ²]
131 060 *	3,00	2,00	0,06	0,995	2,61	460,0	1.185,0 **	6,00	26,3
131 080	3,50	2,00	0,06	0,995	3,05	560,0	1.385,0 **	7,00	26,6
131 040 *	2,00	2,40	0,06	1,355	1,61	394,0	1.053,0 **	4,80	39,1
131 050	2,50	2,40	0,06	1,355	2,11	460,0	1.185,0 **	6,00	31,3
131 070	3,00	2,40	0,06	1,355	2,61	515,0	1.295,0 **	7,20	26,1
131 090	3,50	2,40	0,06	1,355	3,05	650,0	1.565,0 **	8,40	22,3

Nástavbové prvky

Č. pol.	l [m]	h [m]	t _{pl} [m]	h _c [m]	l _c [m]	G / VP [kg]	G / Box [kg]	A [m ²]	eh [kN/m ²]
131 140 *	3,00	1,00	0,06	-	2,61	265,0	705,0 **	3,00	26,3
131 160 *	3,50	1,00	0,06	-	3,05	333,0	841,0 **	3,50	26,6
131 120	2,00	1,30	0,06	-	1,61	260,0	695,0 **	2,60	66,7
131 130	2,50	1,30	0,06	-	2,11	295,0	765,0 **	3,25	39,7
131 150	3,00	1,30	0,06	-	2,61	330,0	835,0 **	3,90	26,3
131 170	3,50	1,30	0,06	-	3,05	395,0	965,0 **	4,55	26,6

* Na přání zákazníka k prodeji

** s vřetenem 98x700

l	Délka	h _c	Průchozí výška	G / VP	Hmotnost / pažící deska
l _c	Průchozí délka	t _{pl}	Tloušťka desky	G / Box	Hmotnost / pažící box
b	Šířka výkopu	d	Průměr	eh	Připustný tlak zeminy
b _c	Světlná šířka	A	Plocha		
h	Výška desky	G	Hmotnost		

Šířka pažení vřeteno 98x392

Mezikus	l [m]	b _c [m]	b [m]
	bez	0,693 - 0,761	0,813 - 0,881
139 430	0,30	0,993 - 1,061	1,113 - 1,181
139 445	0,50	1,193 - 1,261	1,313 - 1,381
139 385	1,00	1,693 - 1,761	1,813 - 1,881
139 400	1,50	2,193 - 2,26	2,313 - 2,381
139 420	2,00	2,693 - 2,761	2,813 - 2,881
139 425	2,50	3,193 - 3,260	3,313 - 3,381

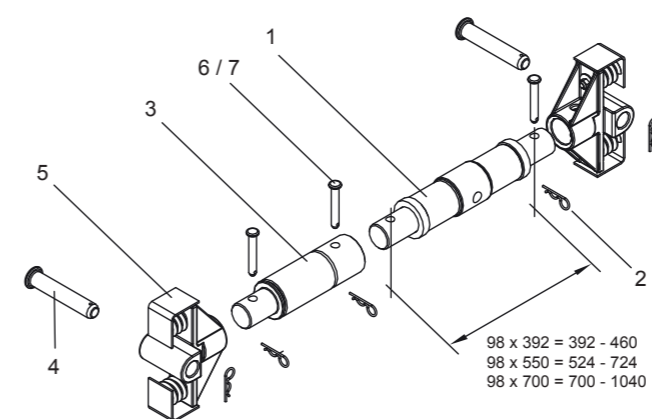
Šířka pažení vřeteno 98x550

Mezikus	l [m]	b _c [m]	b [m]
	bez	0,812 - 1,012	0,932 - 1,132
139 430	0,30	1,112 - 1,312	1,232 - 1,432
139 445	0,50	1,312 - 1,512	1,432 - 1,632
139 385	1,00	1,812 - 2,012	1,932 - 2,132
139 400	1,50	2,313 - 2,512	2,432 - 2,632
139 420	2,00	2,812 - 3,012	2,932 - 3,132
139 425	2,50	3,312 - 3,512	3,432 - 3,632

Šířka pažení vřeteno 98x700

Mezikus	l [m]	b _c [m]	b [m]
	bez	0,988 - 1,328	1,108 - 1,448
139 430	0,30	1,288 - 1,628	1,408 - 1,748
139 445	0,50	1,488 - 1,828	1,608 - 1,948
139 385	1,00	1,988 - 2,328	2,108 - 2,448
139 400	1,50	2,488 - 2,828	2,608 - 2,948
139 420	2,00	2,988 - 3,328	3,108 - 3,448
139 425	2,50	3,488 - 3,828	3,608 - 3,948

Vřeteno 98 x 392 / 550 / 700



- 1 Vřeteno
- 2 Pružná závlačka
- 3 Mezikus, násuvný
- 4 Čep 212 x 43
- 5 Pružná spojka
- 6 Čep 125 x 20
- 7 Čep 140 x 20

Příslušenství / Náhradní díly

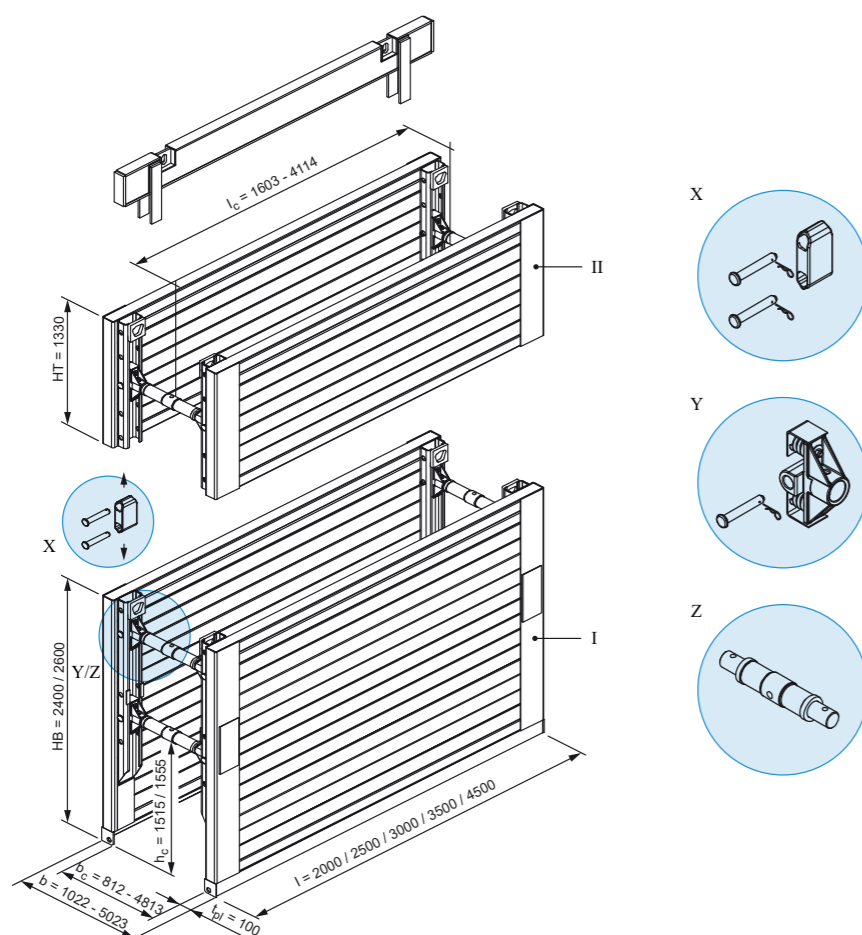
viz příslušenství / náhradní díly pro kompaktní systémy Krings (str. 77)

KS 100



Hlavní údaje

Délka pažení	2,00 m - 4,50 m
>Výška základního prvku	2,40 m / 2,60 m
>Výška nástavbového prvku	1,30 m
Průchozí výška	max. 1,56 m
Hmotnost	1399 kg - 2715 kg
Šířka výkopu	variabilní



(Všechny rozměry v mm)

I	Základní prvek	l_c	Průchozí délka	X	Klanice
II	Nástavbový prvek	b	Šířka pažení / výkopu	Y	Pružná spojka s čepem
HB	>Výška základního prvku	b_c	Světla šířka	Z	Vřeteno 98x...
HT	>Výška nástavbového prvku	h_c	Průchozí výška		
l	Délka	t_{pl}	Tloušťka desky		

Základní prvky

Č. pol.	l [m]	h [m]	t_{pl} [m]	h_c [m]	l_c [m]	G / VP [kg]	G / Box [kg]	A [m ²]	eh [kN/m ²]
132 030	2,00	2,40	0,10	1,52	1,614	567,0	1.399,0 *	4,80	60,0
132 050	2,50	2,40	0,10	1,52	2,114	675,0	1.615,0 *	6,00	57,0
132 070	3,00	2,40	0,10	1,52	2,614	761,0	1.787,0 *	7,20	48,0
132 090	3,50	2,40	0,10	1,52	3,114	830,0	1.925,0 *	8,40	44,0
132 140	4,00	2,40	0,10	1,52	3,614	1.000,0	2.265,0 *	9,60	40,0
132 156	4,50	2,40	0,10	1,52	4,114	1.120,0	2.505,0 *	10,80	31,8
132 040	2,00	2,60	0,10	1,56	1,614	612,0	1.489,0 *	5,20	55,0
132 060	2,50	2,60	0,10	1,56	2,114	711,0	1.687,0 *	6,50	52,0
132 080	3,00	2,60	0,10	1,56	2,614	813,0	1.891,0 *	7,80	44,0
132 100	3,50	2,60	0,10	1,56	3,114	905,0	2.075,0 *	9,10	44,0
132 150	4,00	2,60	0,10	1,56	3,614	1.090,0	2.445,0 *	10,40	40,0
132 121	4,50	2,60	0,10	1,56	4,114	1.225,0	2.715,0 *	11,70	31,8

* s vřetenem 98x700

Nástavbové prvky

Č. pol.	l [m]	h [m]	t_{pl} [m]	h_c [m]	l_c [m]	G / VP [kg]	G / Box [kg]	A [m ²]	eh [kN/m ²]
132 190	2,00	1,30	0,10	-	1,614	370,0	915,0 *	2,60	60,0
132 200	2,50	1,30	0,10	-	2,114	430,0	1.035,0 *	3,25	57,0
132 210	3,00	1,30	0,10	-	2,614	486,0	1.147,0 *	3,90	48,0
132 220	3,50	1,30	0,10	-	3,114	570,0	1.315,0 *	4,55	44,0
132 260	4,00	1,30	0,10	-	3,614	660,0	1.495,0 *	5,20	40,0
132 261	4,50	1,30	0,10	-	4,114	730,0	1.635,0 *	5,85	31,8

* s vřetenem 98x700

Šířka pažení vřeteno 98x392

Mezikus	l [m]	b_c [m]	b [m]
	bez	0,693 - 0,761	0,813 - 0,881
139 430	0,30	0,993 - 1,061	1,113 - 1,181
139 445	0,50	1,193 - 1,261	1,313 - 1,381
139 385	1,00	1,693 - 1,761	1,813 - 1,881
139 400	1,50	2,193 - 2,261	2,313 - 2,381
139 420	2,00	2,693 - 2,761	2,813 - 2,881
139 425	2,50	3,193 - 3,260	3,313 - 3,381

Šířka pažení vřeteno 98x550

Mezikus	l [m]	b_c [m]	b [m]
	bez	0,812 - 1,012	1,022 - 1,222
139 430	0,30	1,112 - 1,312	1,322 - 1,522
139 445	0,50	1,312 - 1,512	1,522 - 1,722
139 385	1,00	1,812 - 2,012	2,022 - 2,222
139 400	1,50	2,313 - 2,512	2,522 - 2,722
139 420	2,00	2,812 - 3,012	3,022 - 3,222
139 425	2,50	3,312 - 3,512	3,522 - 3,722

Šířka pažení vřeteno 98x700

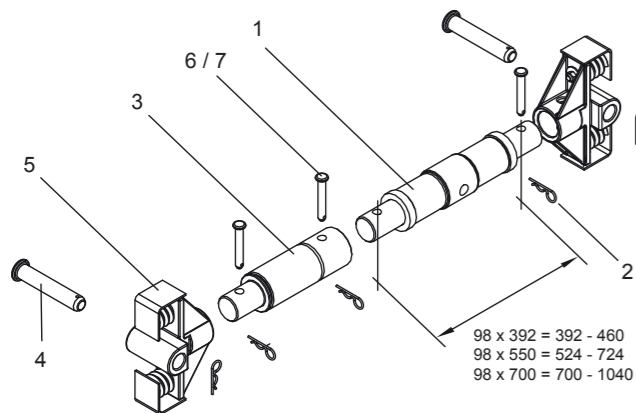
Mezikus	l [m]	b _c [m]	b [m]
	bez	0,988 - 1,328	1,198 - 1,538
139 430	0,30	1,288 - 1,628	1,498 - 1,838
139 445	0,50	1,488 - 1,828	1,698 - 2,038
139 385	1,00	1,988 - 2,328	2,198 - 2,538
139 400	1,50	2,488 - 2,828	2,698 - 3,038
139 420	2,00	2,988 - 3,328	3,198 - 3,538
139 425	2,50	3,488 - 3,828	3,698 - 4,038

Šířka pažení vřeteno 98x817

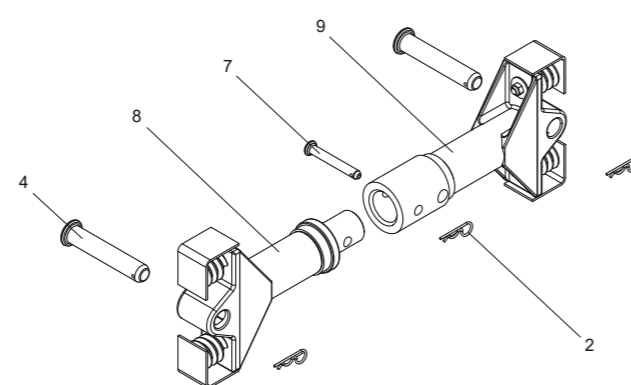
Počet mezikusů	l [m]	b _c [m]	b [m]
0	0,00	0,913 - 1,313	1,123 - 1,523
1	0,50	1,413 - 1,813	1,623 - 2,023
2	1,00	1,913 - 2,313	2,123 - 2,523
3	1,50	2,413 - 2,813	2,623 - 3,023
4	2,00	2,913 - 3,313	3,123 - 3,523
5	2,50	3,413 - 3,813	3,623 - 4,023
6	3,00	3,913 - 4,313	4,123 - 4,523
7	3,50	4,413 - 4,813	4,623 - 5,023

Na jednu rozpěru pažení se smí použít max. 7 mezikusů à 500 mm.

Vřeteno 98 x 392 / 550 / 700



Vřeteno 98 x 817



1	Vřeteno	4	Čep 212 x 43	7	Čep 140 x 20
2	Pružná závlačka	5	Pružná spojka	8	Vřeteno vlevo
3	Mezikus, násuvný	6	Čep 125 x 20	9	Vřeteno vpravo

l	Délka	l _M	Délka modulu	b _l	Šířka pažení / výkopu (vnitřní lišta)
d	Hmotnost	t _{pl}	Tloušťka desky	h _c	Průchozí výška
d	Průchozí roury	l _c	Průchozí délka	l _M EG PV	Délka modulu Jednoduchá kluznice EG PV
A	Plocha	G / VP	Hmotnost / pažící deska	l _M DG PV	Délka modulu Dvojitá kluznice DG PV
h	Výška desky	eh	povolená hodnota zemního tlaku		
b _c	Šířka výkopu	b _A	Šířka pažení / výkopu (vnější lišta)		

Příslušenství / Náhradní díly

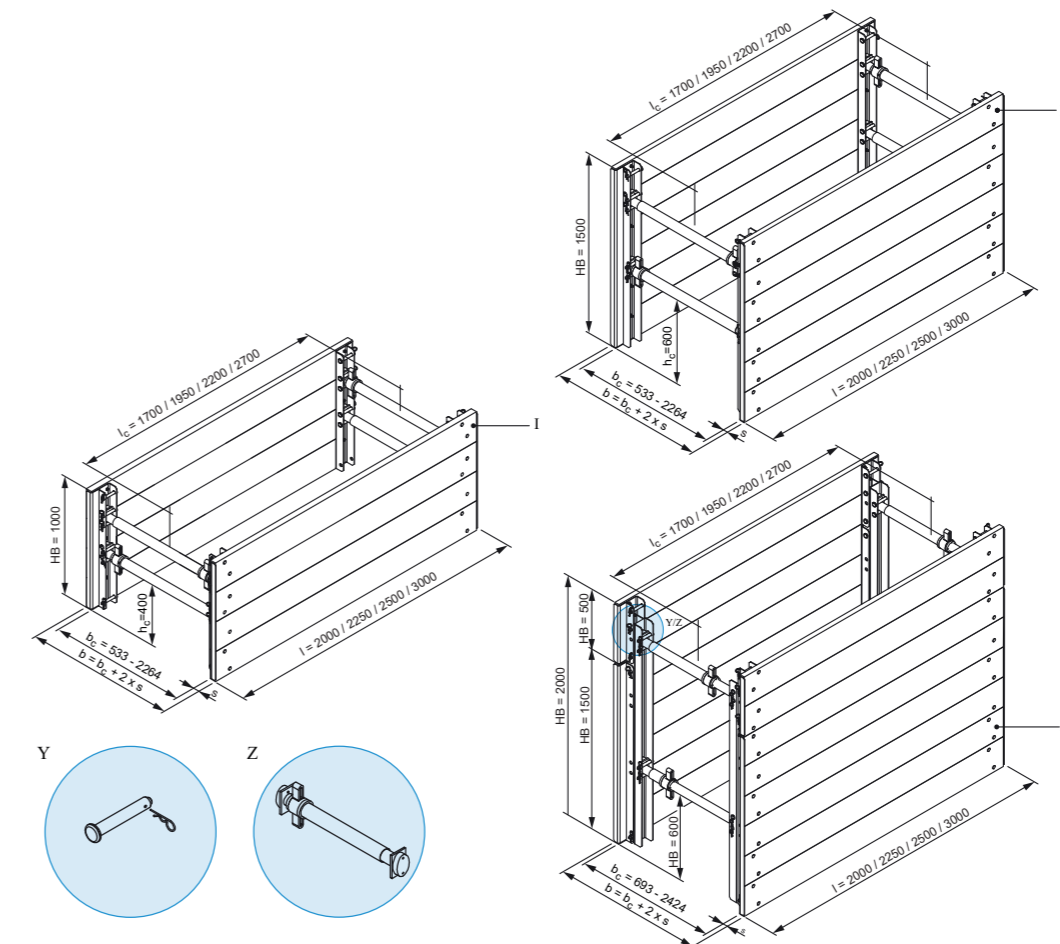
viz příslušenství / náhradní díly pro kompaktní systémy Krings (str. 77)

Pažení Flex *



* Na přání zákazníka k prodeji

Pažení Flex Příklady kombinací s výškami 500 mm, 1 000 mm, 1 500 mm a 2 000 mm



(Všechny rozměry v mm)

l	Prvek Flex pažení	b _c	Světlá šířka	Y	Svorník
l	Délka	HB	>Výška prvku	Z	KVL vřeteno
l _c	Průchozí délka	h _c	Průchozí výška		
b	Šířka pažení / výkopu	s	Tloušťka fošny		

Hlavní údaje

Délka pažení/fošny	2,00 m / 2,25 m / 2,50 m / 3,00 m
>Výška prvku	0,50 m / 1,00 m / 1,50 m / 2,00 m
Průchozí výška	0,22 m / 0,60 m
Tloušťka fošny	5 cm / 6 cm / 7 cm
Hloubka použití	do 2,00 m
Šířka výkopu	variabilní

Traverza

Č. pol.	Stručný popis	h [m]	h _c [m]	G / VP [kg]
888 401	Základní/nástavbová traverza	0,50	0,22	7,6
888 410	Základní traverza	1,00	0,41	18,6
888 400	Základní traverza	1,50	0,60	25,7

Vložené prvky

Č. pol.	Stručný popis	l [m]	G [kg]
118 060	Vřeteno 70x650 (pryžový nárazník elipsa)	0,523 - 0,617	12,2
118 070	Vřeteno 70x740 (pryžový nárazník elipsa)	0,613 - 0,797	13,4
118 090	Vřeteno 70x920 (pryžový nárazník elipsa)	0,799 - 1,161	15,8
118 020	Vřeteno 70x1280 (pryžový nárazník elipsa)	1,153 - 1,878	20,5
118 100	Vřeteno 70x1470 (pryžový nárazník elipsa)	1,339 - 2,254	24,0

Šířky výkopů

Č. pol.	Stručný popis	Zdvih [m]	b _c [m]	b [m]
118 060	Vřeteno 70x650 (pryžový nárazník elipsa)	0,094	0,533 - 0,627	0,547 - 0,641
118 070	Vřeteno 70x740 (pryžový nárazník elipsa)	0,184	0,623 - 0,807	0,637 - 0,821
118 090	Vřeteno 70x920 (pryžový nárazník elipsa)	0,362	0,809 - 1,171	0,823 - 1,185
118 020	Vřeteno 70x1280 (pryžový nárazník elipsa)	0,725	1,163 - 1,888	1,177 - 1,902
118 100	Vřeteno 70x1470 (pryžový nárazník elipsa)	0,915	1,349 - 2,264	1,363 - 2,278

Příslušenství / Náhradní díly

Č. pol.	Stručný popis	l [m]	d [m]	G [kg]
138 030	Čep 125 x 20	0,125	0,020	0,4
138 200	Pružná závlačka FS 92 x 5	0,092	0,005	0,1
888 407	Spojka hliníkového pažení /pažení Flex	0,83		14,0
888 405	Spojka hliníkového pažení /pažení Flex	1,33		21,4
888 406	Spojka hliníkového pažení /pažení Flex	1,83		30,0

Dřevěné fošny o výšce 0,25 m a délkách od 2,00 m do 3,00 m, šrouby s plochu hlavou M10 a matice M10 nejsou součástí dodávky

Nejmenší jmenovitý systémový odpor [kN/m²] dřevěné fošny

Délka pažení	Podpěrná šířka	pro tloušťku fošny s [cm]			
		4	5	6	7
2,00 m	1,76 m	10,2	15,9	22,9	31,2
2,25 m	2,01 m	7,8	12,2	17,6	23,9
2,50 m	2,26 m	6,2	9,6	13,9	18,9
3,00 m	2,76 m	4,1	6,5	9,3	12,7

(EC5, NH S10, třída použití 2)

Příslušenství / Náhradní díly

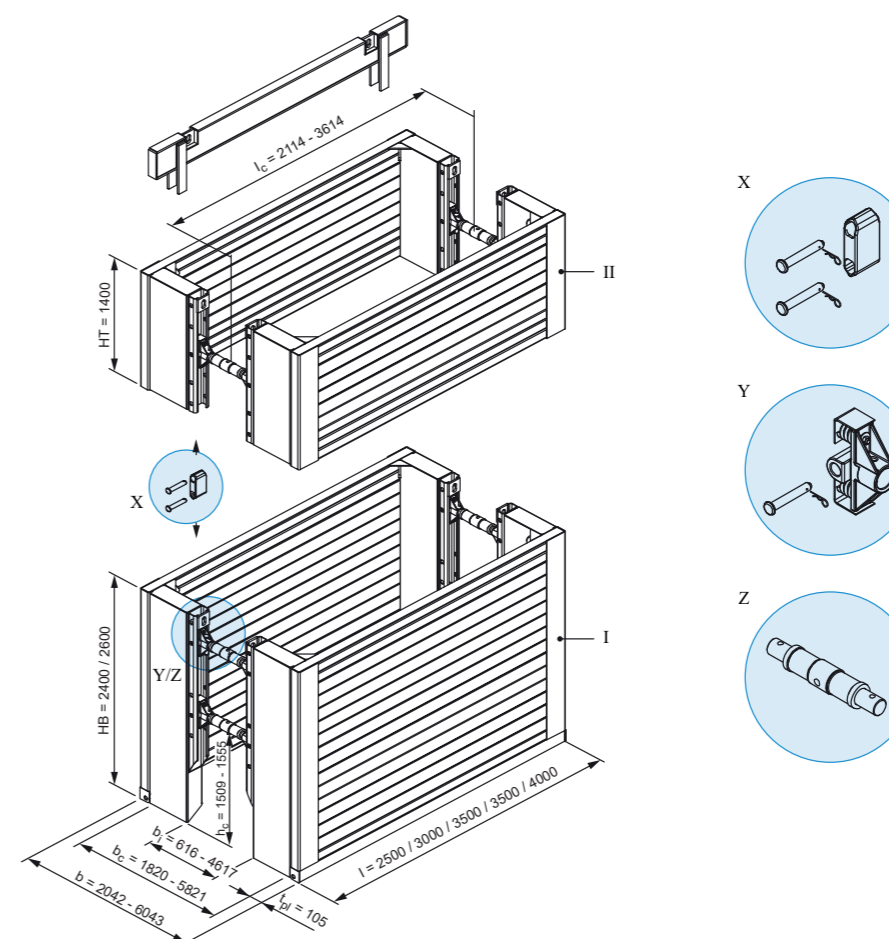
viz příslušenství / náhradní díly pro kompaktní systémy Krings (str. 77)

KS 100 Eck (roh)



Hlavní údaje

Délka pažení	2,50 m - 4,00 m
>Výška základního prvku	2,40 m / 2,60 m
>Výška nástavbového prvku	1,40 m
Průchozí výška	max. 1,56 m
Hloubka použití	max. 4,00 m
Šířka výkopu	variabilní



(Všechny rozměry v mm)

I	Základní prvek	l _c	Průchozí délka	t _{pl}	Tloušťka desky
II	Nástavbový prvek	b	Šířka pažení / výkopu	X	Klanice
HB	Výška základního prvku	b _c	Světlá šířka	Y	Pružná spojka s čepem
HT	Výška nástavbového prvku	b _i	Světlá průchozí šířka	Z	Vřeteno 98x...
l	Délka	h _c	Průchozí výška		

Základní prvky

Č. pol.	l [m]	h [m]	t _{pl} [m]	h _c [m]	l _c [m]	G / VP [kg]	G / Box [kg]	A [m ²]	eh [kN/m ²]
135 120 *	3,50	2,40	0,105	1,52	3,114	1.060,0	2.401,0 **	8,40	44,12
135 100 *	2,50	2,60	0,105	1,56	2,114	950,0	2.145,0 **	6,50	61,61
135 110 *	3,00	2,60	0,105	1,56	2,614	1.041,0	2.347,0 **	7,80	51,34
135 130	3,50	2,60	0,105	1,56	3,114	1.160,0	2.549,0 **	9,10	44,12
135 140 *	4,00	2,60	0,105	1,56	3,614	1.340,0	2.945,0 **	10,40	33,02

* Na přání zákazníka

** s vřetenem 98x700

Nástavbové prvky

Č. pol.	l [m]	h [m]	t _{pl} [m]	h _c [m]	l _c [m]	G / VP [kg]	G / Box [kg]	A [m ²]	eh [kN/m ²]
135 240 *	2,50	1,40	0,105	-	3,614	655,0	1.485,0 **	3,50	61,61
135 250 *	3,00	1,40	0,105	-	3,614	720,0	1.511,0 **	4,20	51,34
135 260	3,50	1,40	0,105	-	3,614	831,0	1.837,0 **	4,90	44,12
135 270 *	4,00	1,40	0,105	-	3,614	940,0	2.055,0 **	5,60	33,02

* Na přání zákazníka

** s vřetenem 98x700

Šířka pažení vřeten 98x550

Mezikus	l [m]	b ₁ [m]	b _c [m]	b [m]
	bez	0,616 - 0,816	1,820 - 2,020	2,042 - 2,242
139 430	0,30	0,916 - 1,116	2,120 - 2,320	2,342 - 2,542
139 445	0,50	1,116 - 1,316	2,320 - 2,520	2,542 - 2,742
139 385	1,00	1,616 - 1,816	2,820 - 3,020	3,042 - 3,242
139 400	1,50	2,116 - 2,316	3,320 - 3,520	3,542 - 3,742
139 420	2,00	2,616 - 2,816	3,820 - 4,020	4,042 - 4,242
139 425	2,50	3,116 - 3,316	4,320 - 4,520	4,542 - 4,742

Šířka pažení vřeten 98x700

Mezikus	l [m]	b ₁ [m]	b _c [m]	b [m]
	bez	0,792 - 1,132	1,996 - 2,336	2,218 - 2,558
139 430	0,30	1,092 - 1,432	2,296 - 2,636	2,518 - 2,858
139 445	0,50	1,292 - 1,632	2,496 - 2,836	2,718 - 3,058
139 385	1,00	1,792 - 2,132	2,996 - 3,336	3,218 - 3,558
139 400	1,50	2,292 - 2,632	3,496 - 3,836	3,718 - 4,058
139 420	2,00	2,792 - 3,132	3,996 - 4,336	4,218 - 4,558
139 425	2,50	3,292 - 3,632	4,496 - 4,836	4,718 - 5,058

Šířka pažení vřeten 98x817

Počet mezikusů	l [m]	b ₁ [m]	b _c [m]	b [m]
0	0,00	0,717 - 1,117	1,921 - 2,321	2,143 - 2,543
1	0,50	1,217 - 1,617	2,421 - 2,821	2,643 - 3,043
2	1,00	1,717 - 2,117	2,921 - 3,321	3,143 - 3,543
3	1,50	2,217 - 2,617	3,421 - 3,821	3,643 - 4,043
4	2,00	2,717 - 3,117	3,921 - 4,321	4,143 - 4,543
5	2,50	3,217 - 3,617	4,421 - 4,821	4,643 - 5,043
6	3,00	3,717 - 4,117	4,921 - 5,321	5,143 - 5,543
7	3,50	4,217 - 4,617	5,421 - 5,821	5,643 - 6,043

Na jednu rozpěru pažení se smí použít max. 7 mezikusů à 500 mm.

l	Délka	h _c	Průchozí výška	G / VP	Hmotnost / pažící deska
l _c	Průchozí délka	t _{pl}	Tloušťka desky	G / Box	Hmotnost / pažící box
b	Šířka výkopu	d	Průměr	eh	Přípustný tlak zeminy
b _c	Světlá šířka	A	Plocha		
h	Výška desky	G	Hmotnost		

Příslušenství / Náhradní díly

viz příslušenství / náhradní díly pro kompaktní systémy Krings (str. 77)

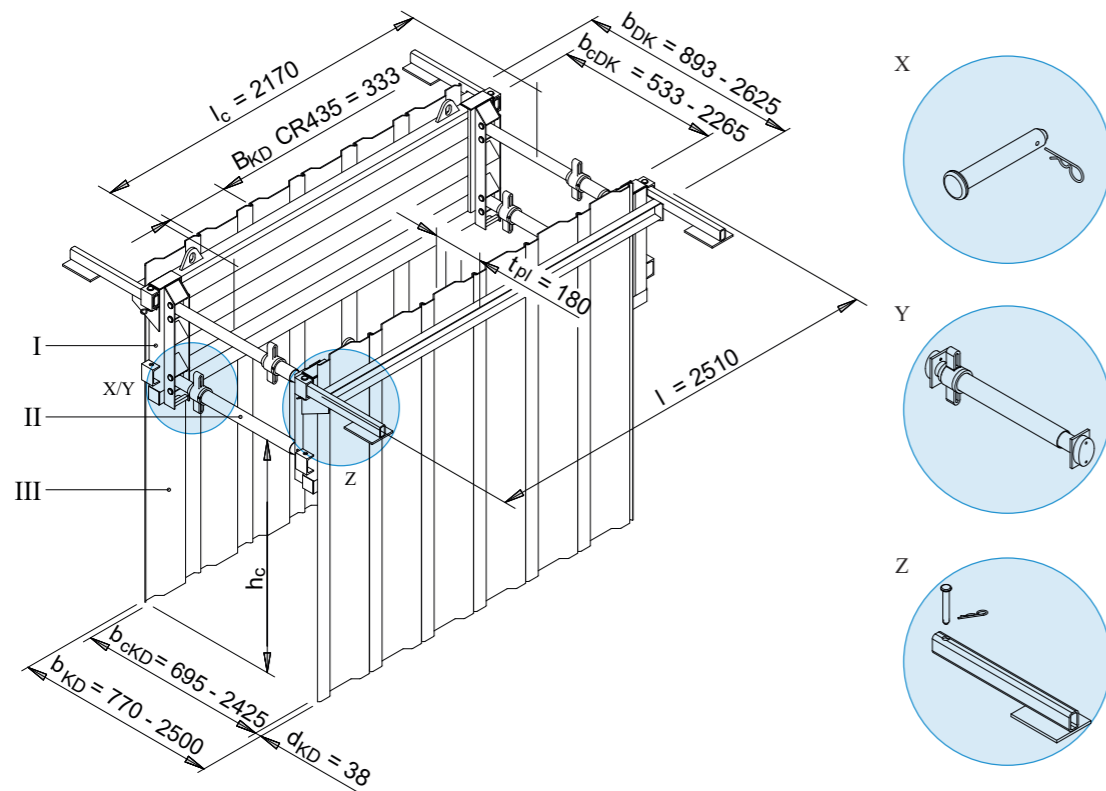
Palubkový komorový prvek BLU



Hlavní údaje

Délka pažení	2,51 m
Výška prvku komorového pažení	0,72 m
Průchozí délka	2,17 m
Hloubka použití	do 2,40 m
Šířka výkopu	variabilní

Palubkový komorový prvek BLU se systémovými rozpěrami KVL (Krings)



(Všechny rozměry v mm)

I	Prvek komorového pažení BLU	I	Délka	b _{DK}	Šířka pažení Komorové pažení
II	Vřeteno	l _c	Průchozí délka	X	Svorník
III	Palubka	h _c	Průchozí výška	Y	KVL vřeteno
B _{KD}	Šířka kanálové pažnice	b _{cKD}	Světlá šířka Kanálová pažnice	Z	Opěrná patka
d _{KD}	Tloušťka kanálové pažnice	b _{KD}	Šířka pažení Kanálová pažnice		
t _{pl}	Tloušťka desky	b _{cDK}	Světlá šířka Komorové pažení		

Palubkový komorový prvek BLU se systémovými rozpěrami KVL (Krings)

Č. pol.	Stručný popis	l [m]	l _c [m]	G / VP [kg]	G / Box [kg]	KD / Box
842 703	Palubkový komorový prvek BLU pro palubky CR435	2,41	2,17	188,0	465,0*	12
843 701	Palubkový komorový prvek BLU pro palubky KD IV	2,41	2,17	188,0	465,0*	14

* s vřetenem 70x650

Vložené prvky

Č. pol.	Stručný popis	l [m]	G [kg]
118 060	Vřeteno 70x650 (pryžový nárazník elipsa)	0,523 - 0,617	12,2
118 070	Vřeteno 70x740 (pryžový nárazník elipsa)	0,613 - 0,797	13,4
118 090	Vřeteno 70x920 (pryžový nárazník elipsa)	0,799 - 1,161	15,8
118 020	Vřeteno 70x1280 (pryžový nárazník elipsa)	1,153 - 1,878	20,5
118 100	Vřeteno 70x1470 (pryžový nárazník elipsa)	1,339 - 2,254	24,0

Šířky výkopů pro palubky CR435

Č. pol.	Stručný popis	Zdvih [m]	b _{cKD} [m]	b _{cDK} [m]
118 060	Vřeteno 70x650 (pryžový nárazník elipsa)	0,094	0,693 - 0,787	0,533 - 0,627
118 070	Vřeteno 70x740 (pryžový nárazník elipsa)	0,184	0,783 - 0,967	0,623 - 0,807
118 090	Vřeteno 70x920 (pryžový nárazník elipsa)	0,362	0,969 - 1,331	0,809 - 1,171
118 020	Vřeteno 70x1280 (pryžový nárazník elipsa)	0,725	1,323 - 2,048	1,163 - 1,888
118 100	Vřeteno 70x1470 (pryžový nárazník elipsa)	0,915	1,500 - 2,415	1,349 - 2,264

Šířky výkopů pro pažnice CR435

$$b_{KD} = b_{cKD} + 0,076 \text{ m}$$

$$b_{DK} = b_{cDK} + 0,36 \text{ m}$$

Šířky výkopů pro pažnice KD IV

$$b_{KD} = b_{cKD} + 0,096 \text{ m}$$

$$b_{DK} = b_{cDK} + 0,38 \text{ m}$$

Příslušenství / Náhradní díly

Č. pol.	Stručný popis	l [m]	d [m]	G [kg]
138 030	Čep 125 x 20	0,125	0,020	0,4
138 200	Pružná závlačka FS 92 x 5	0,092	0,005	0,1
842 702	Opěrná patka prvku komorového pažení BLU	0,600		9,00

l	Délka	d	Průměr	G	Hmotnost
---	-------	---	--------	---	----------

Příslušenství / Náhradní díly

viz příslušenství / náhradní díly pro kompaktní systémy Krings (str. 77)

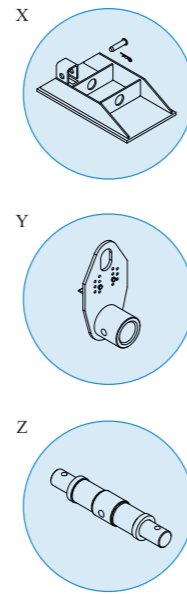
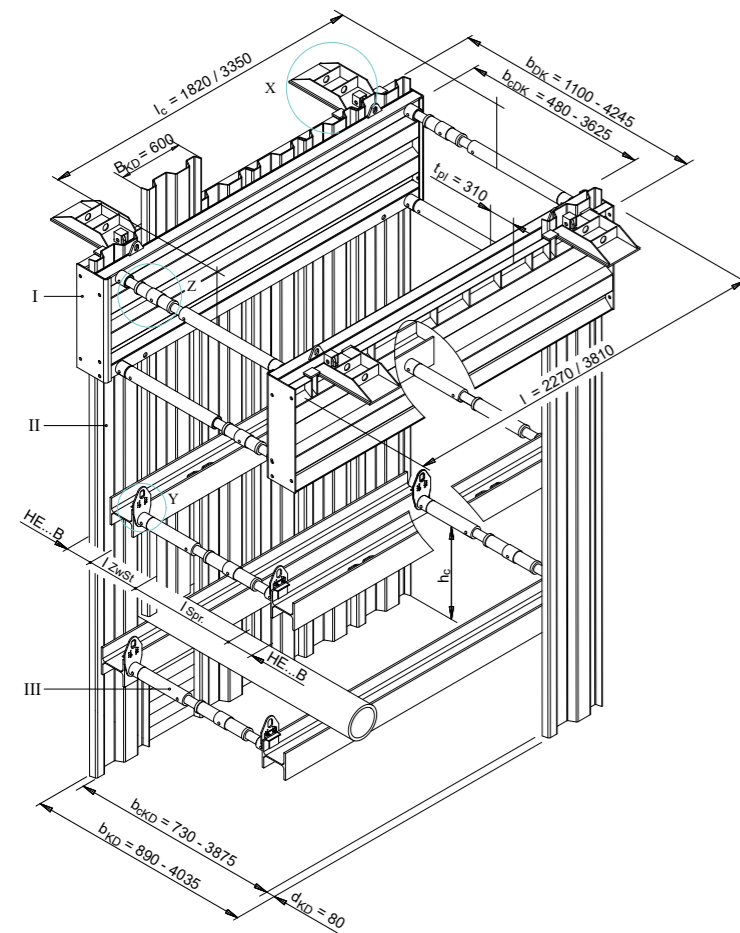
Palubkový komorový prvek Universal DKU



Hlavní údaje

Délka pažení	2,27 m / 3,81 m
Výška prvku komorového pažení	1,00 m
Průchozí délka	max. 3,35 m
Hloubka použití	variabilní
Šířka výkopu	variabilní

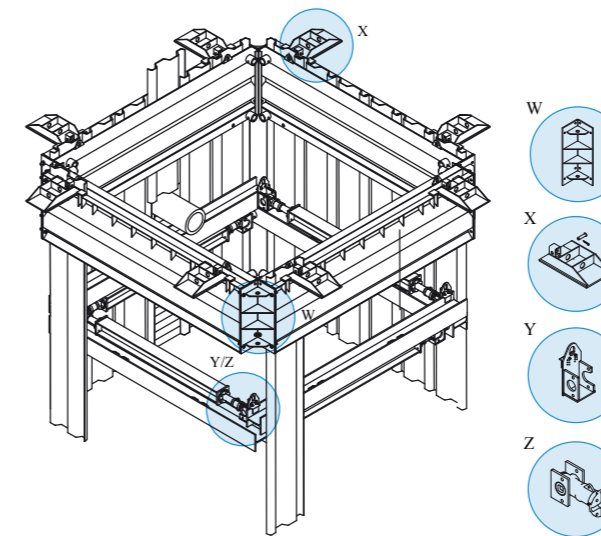
Palubkový komorový prvek Universal DKU se systémovými rozpěrami Krings



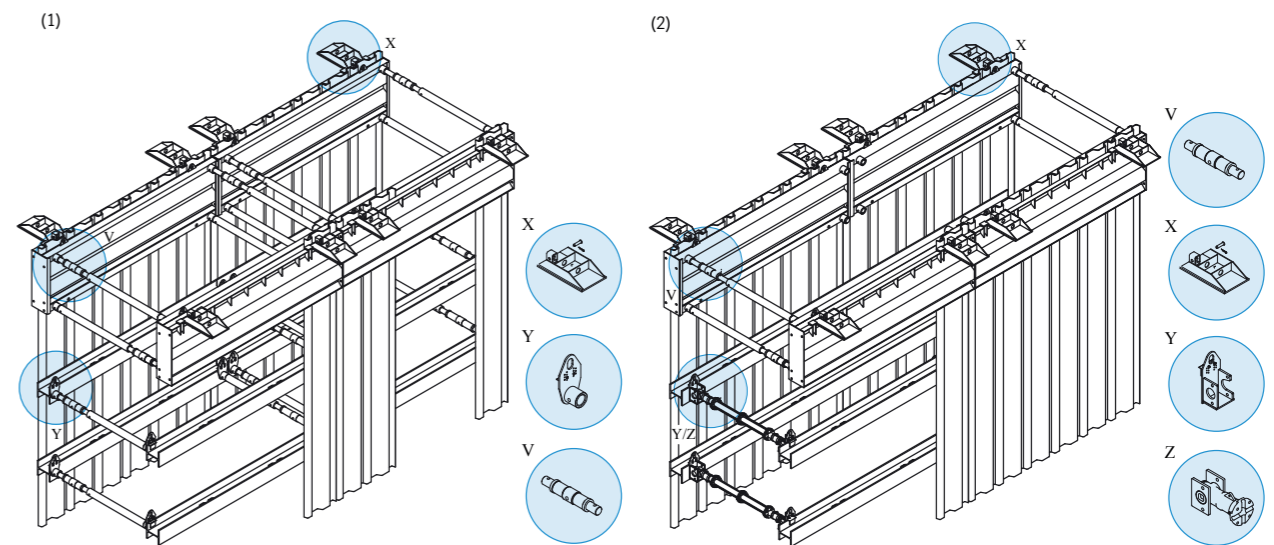
(Všechny rozměry v mm)

I	Prvek komorového pažení Universal DKU	I	Délka	b_{DK}	Šířka pažení Komorové pažení
II	Kanálová pažnice	l_c	Průchozí délka	X	Opěrná patka
III	Stabilizační rozpěra	h_c	Průchozí výška	Y	Závěsný kozlík ložiska
B_{KD}	Šířka kanálové pažnice	b_{cKD}	Světlá šířka Kanálové pažnice	Z	Vřeteno 98x...
d_{KD}	Tloušťka kanálové pažnice	b_{KD}	Šířka pažení Kanálové pažnice		
t_{pl}	Tloušťka desky	b_{cDK}	Světlá šířka Komorové pažení		

Příklady dodatečných technických možností řešení



Komorové pažení s rohovým spojem



(1) Komorové pažení DKU v řadě, (2) Komorové pažení DKU s montážním oknem

Výztuha rozpěr podle statických požadavků

V	Vřeteno 98x...	X	Opěrná patka	Z	Rospěra s ložiskovou deskou
W	Rohová spojka	Y	Závěsný kozlík ložiska		

Palubkový komorový prvek Universal DKU se systémovými rozpěrami Krings (výška 1,00 m)

Č. pol.	Stručný popis	l [m]	l_c [m]	G / VP [kg]	G / Box [kg]	KD / Box
842 671	Palubkový komorový prvek Universal DKU	2,27	1,82	510,0	1.320,0	8
842 674	Palubkový komorový prvek Universal DKU	3,81	3,35	785,0	1.870,0	14

Další palubkové komorové prvky najdete na naší homepage www.thyssenkrupp-infrastructure.com

Mezikusy

Č. pol.	Stručný popis	l [m]	G [kg]
850 091	Mezikus Litinová trubka	0,250	11,2
850 100	Mezikus Litinová trubka	0,550	18,7
850 112	Mezikus HEB 180	0,275	28,0
850 110	Mezikus HEB 180	0,550	43,0
850 124	Mezikus HEB 180	1,100	70,0
850 132	Mezikus HEB 180	1,650	100,0
850 135	Mezikus HEB 180	2,200	130,0
850 105	Mezikus HEB 220	0,275	40,0
850 115	Mezikus HEB 220	0,550	58,0
850 121	Mezikus HEB 220	1,100	98,0
850 130	Mezikus HEB 220	1,650	140,0
850 141	Mezikus HEB 220	2,200	180,0

Příslušenství / Náhradní díly

viz příslušenství / náhradní díly pro kompaktní systémy Krings (str. 77)

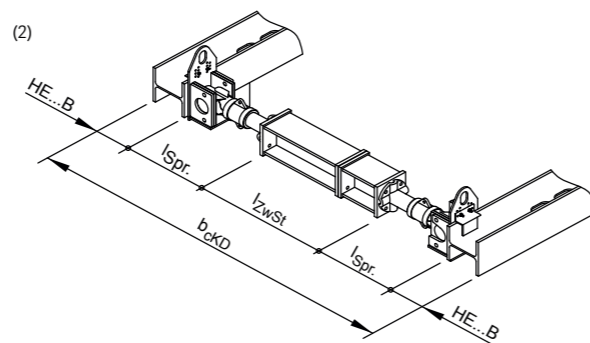
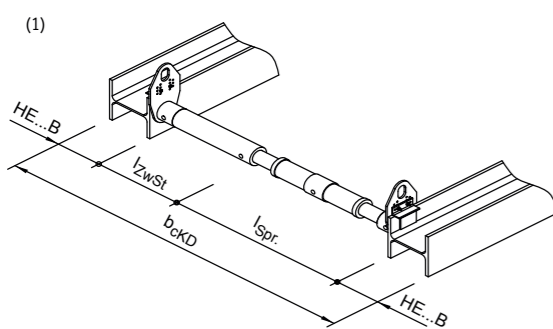
Šířky výkopů

l _{ZwSt} [m]	SP SB 98x550		SP SB 98x700	
	b _{cKD} [m]	b _{cDK} [m]	b _{cKD} [m]	b _{cDK} [m]
0,00	0,86 - 1,06	0,61 - 0,81	1,04 - 1,38	0,79 - 1,13
0,30	1,16 - 1,36	0,91 - 1,11	1,34 - 1,68	1,09 - 1,43
0,50	1,36 - 1,56	1,11 - 1,31	1,54 - 1,88	1,29 - 1,63
1,00	1,86 - 2,06	1,61 - 1,81	2,04 - 2,38	1,79 - 2,13
1,50	2,36 - 2,56	2,11 - 2,31	2,54 - 2,88	2,29 - 2,63
2,00	2,86 - 3,06	2,61 - 2,81	3,04 - 3,38	2,79 - 3,13
2,50	3,36 - 3,56	3,11 - 3,31	3,54 - 3,88	3,29 - 3,63
	b _{KD} = b _{cKD} + 0,16 m	b _{DK} = b _{cDK} + 0,62 m	b _{KD} = b _{cKD} + 0,16 m	b _{DK} = b _{cDK} + 0,62 m

Stabilizační rozpěry

l_{Spr.} (SP SB 98x550) = 620 mm - 820 mm
 l_{Spr.} (SP SB 98x700) = 796 mm - 1136 mm
 l_{ZwSt} = b_{cKD} - 2 x HE...B - l_{Spr.}

l_{Spr.} = 420 mm - 640 mm
 l_{ZwSt} = b_{cKD} - 2 x HE...B - 2 x l_{Spr.}



l	Délka	b _{cKD}	Světla šířka Kanálová pažnice	KD / Box	Počet kanálových pažnic / Box
l _c	Průchozí délka	b _{KD}	Šířka pažení Kanálová pažnice	A	Plocha
l _{Spr.}	Délka rozpěry	b _{cDK}	Světla šířka Komorové pažení	G / VP	Hmotnost / Komorové pažení
l _{ZwSt}	Délka mezikusu	b _{DK}	Šířka pažení Komorové pažení	G / Box	Hmotnost / Box

Příslušenství / Náhradní díly

Rozpěry pažení / mezikusy

Č. pol.	Stručný popis	l [m]	G [kg]
139 385	Mezikus 108x1000 mm (násuvný)	1,00	28,0
139 400	Mezikus 108x1500 mm (násuvný)	1,50	37,4
139 420	Mezikus 108x2000 mm (násuvný)	2,00	47,3
139 425	Mezikus 108x2500 mm (násuvný)	2,50	60,0
139 430	Mezikus 108x300 mm (násuvný)	0,30	13,8
139 445	Mezikus 108x500 mm (násuvný)	0,50	17,7
139 470	Mezikus 121x1000 mm (násuvný)	1,00	36,3
139 510	Mezikus 121x500 mm (násuvný)	0,50	25,1
108 950	Polovina vřetena vlevo násuvná 98x817		38,0
108 960	Polovina vřetena vpravo násuvná 98x817		39,0
138 260	Vřeteno 98x392 (Bi 0,692 - 0,750 m)		15,7
138 280	Vřeteno 98x550 (Bi 0,812 - 1,012 m)		22,0
138 290	Vřeteno 98x700 (Bi 0,988 - 1,328 m)		34,0
138 300	Vřeteno 98x817 (Bi 0,913 - 1,313 m)		76,9

Příslušenství / Náhradní díly

Č. pol.	Stručný popis	l [m]	d [m]	G [kg]
119 011	Adaptér KVL pro vřetena 98x530 / 98x700			7,6
842 753	Adaptér prvku komorového pažení Universal DKU rohové pažení, H=1,00 m KD IV			94,0
842 752	Adaptér prvku komorového pažení Universal DKU rohové pažení, H=1,00 m KD IV			55,0
138 030	Čep 125 x 20	0,125	0,020	0,4
138 040	Čep 140 x 20	0,140	0,020	0,4
138 070	Čep 212 x 43	0,212	0,043	2,5
110 070	Držák pro tlačnou pružinu 100 x 85	0,100	0,085	0,8
139 100	Klanice 290x145 mm (KS 60, KS 100)			5,5
IA 0120 F	Matice M 16 - 8.0 vz			0,03
IA 0130 F	Matice M 20 - 8.0 vz			0,03
336 960	Opěrná patka prvku komorového pažení Universal DKU			40,0
850 699	Otočná tyč	0,7	0,024	2,5
138 170	Pružná spojka FP 80			13,0
138 200	Pružná závlačka FS 92 x 5	0,092	0,005	0,1
100 690	Pryžový nárazník GPU 30 x 40			0,1
139 070	Řetězový závěs, 4hák, 2300 x 13	2,30		45,0
139 080	Řetězový závěs, 4hák, 2800 x 13	2,80		57,0
IB 0310 F	Šroub M 16 x 55 - 8.8 vz			0,11
IB 0360 F	Šroub M 20 x 45 - 8.8 vz			0,17
138 160	Tlačná pružina Pružná spojka FP 80	0,084	0,054	0,8
861 077	Tlačný trámec (lehké pažení, KS 60, KVL)	1,80		80,0
861 078	Tlačný trámec (lehké pažení, KS 60, KVL)	2,30		95,0
861 079	Tlačný trámec (lehké pažení, KS 60, KVL)	2,80		110,0
861 080	Tlačný trámec (lehké pažení, KS 60, KVL)	3,30		125,0
861 076	Tlačný trámec (pažení Medium, Magnum, KS 100, kluzná lišta)	1,60		176,0
861 074	Tlačný trámec (pažení Medium, Magnum, KS 100, kluzná lišta)	2,35		236,0
861 070	Tlačný trámec (pažení Medium, Magnum, KS 100, kluzná lišta)	2,80		271,0
861 071	Tlačný trámec (pažení Medium, Magnum, KS 100, kluzná lišta)	3,40		318,0

Příslušenství / Náhradní díly (contd.)

Č. pol.	Stručný popis	l [m]	d [m]	G [kg]
842 099	Vodící rám Palubkový komorový prvek Universal DKU, KD VI	2,27		105,0
842 100	Vodící rám Palubkový komorový prvek Universal DKU, KD VI	3,81		175,0
859 981	Závěsný kozlík ložiska, variabilní, E+S			26,0
859 982	Závěsný kozlík ložiska, variabilní, Krings			12,0
821 100	Závěsný řetěz 13/5 000 mm	5,000		25,7

l	Délka	d	Průměr	G	Hmotnost
---	-------	---	--------	---	----------

Hliníkové lehké pažení

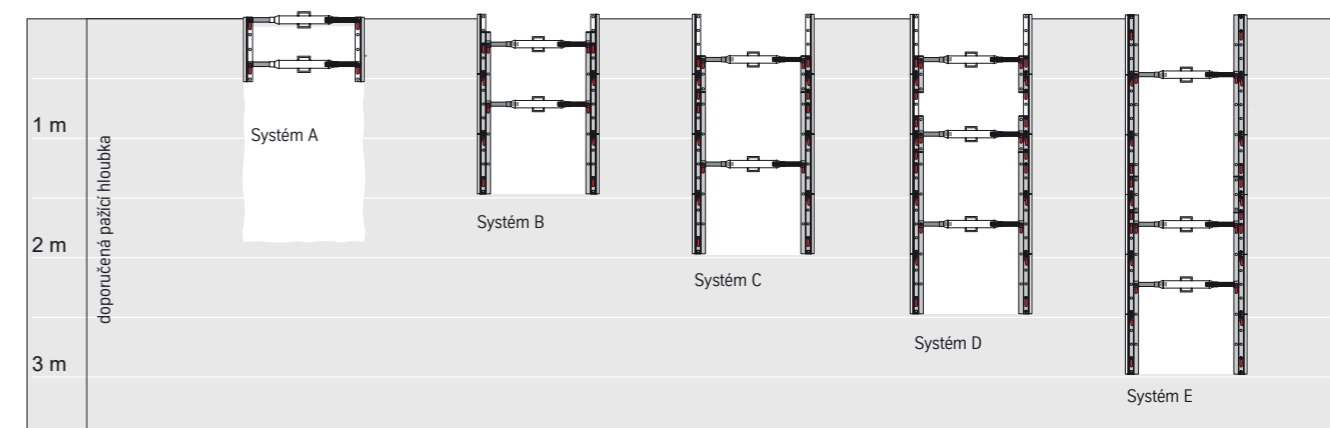


Výhody:

- Montáž mohou provádět pouze dvě osoby bez další mechanizace
- Schválení TÜV a BG Bau
- Použití pro výkopy o hloubce až 4 m

Tabulka Hlavní údaje

Montážní hloubka	max. 4,00 m
Šířka výkopu	max. 2,18m
Hmotnost	variabilní



[Systémová struktura A](#) [Systémová struktura B](#) [Systémová struktura C](#) [Systémová struktura D](#) [Systémová struktura E](#)

Oblast použití

Pažící hloubka	0,50 m	1,50 m	2,00 m	2,50 m	3,00 m
Šířky výkopů	0,60 až 2,18 m				0,68 až 2,26 m
max. průchozí výška					0,75 m

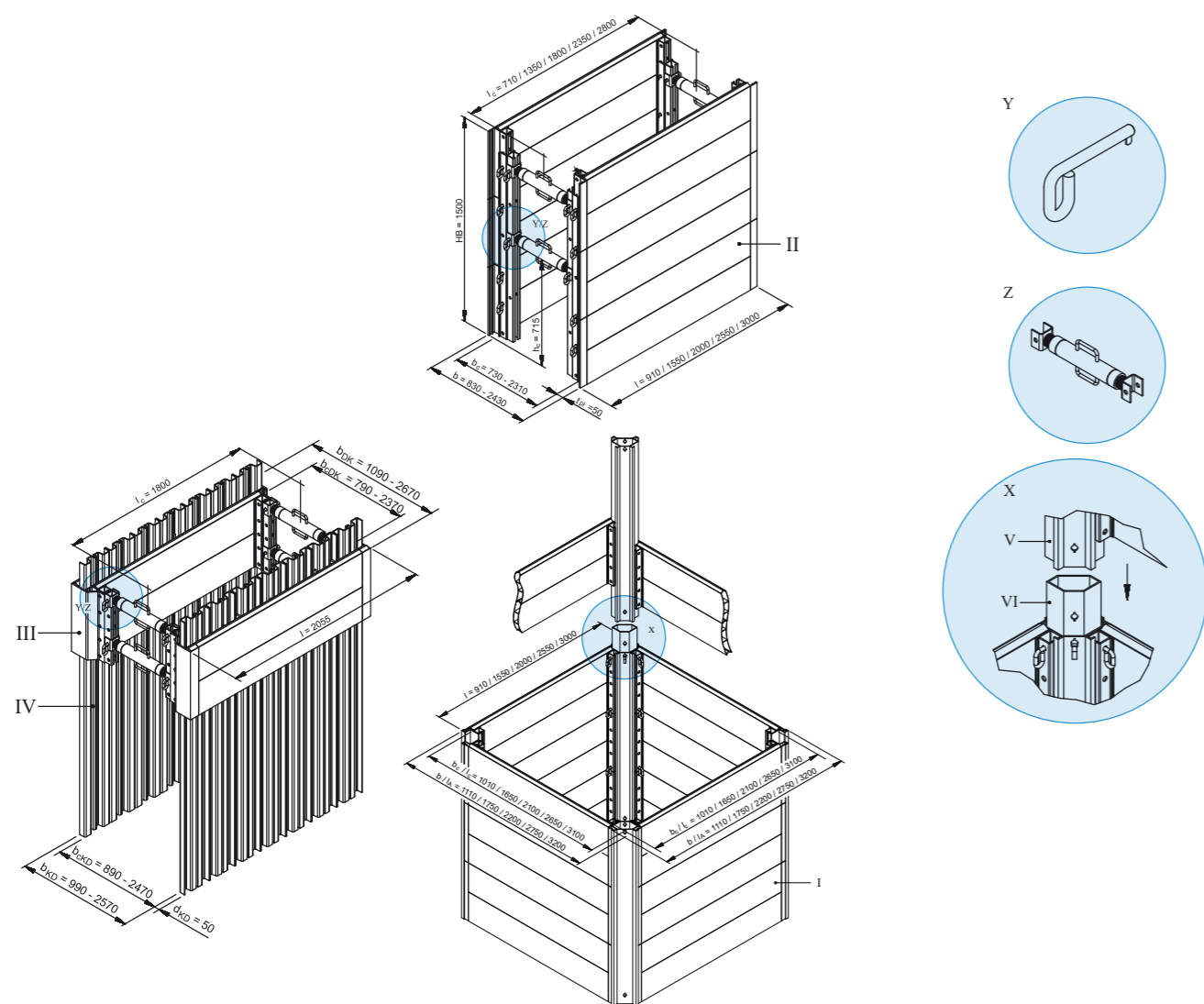
Maximální hmotnost

s kanálovými rozpěrami Gi-A/129-218

3,00 m hliníkové fošny	130 kg	325 kg	417 kg	532 kg	635 kg
2,00 m hliníkové fošny	103 kg	242 kg	307 kg	394 kg	469 kg
1,55 m hliníkové fošny	93 kg	215 kg	268 kg	346 kg	411 kg

Konstrukční díly

	Počet				
1 kanálová rozpěra Gi-A	4	4	4	6	6
2 hliníkové fošny	2	6	8	10	12
3 hliníkové spojky 0,28 m	-	-	4	8	4
hliníkové spojky 1,35 m	-	4	4	4	8
8 standardní zasouvací čep Ø 13 mm	8	32	48	68	76



(Všechny rozměry v mm)

I, II	Hliníková pažící deska	l _c	Průchozí délka	b _{KD}	Šířka pažení Kanálová pažnice
III	Hliníková stěna komory	b	Šířka pažení / výkopu	b _{cDK}	Světlá šířka Komorové pažení
IV	Hliníková palubka	b _c	Světlá šířka	b _{DK}	Šířka pažení Komorové pažení
V	Hliníkový šachtový roh	h _c	Průchozí výška	Y	Svorník
VI	Hliníková spojka pro šachtové rohy	t _{pl}	Tloušťka desky	Z	Rozpěra pažení
HB	>Výška prvku	d _{KD}	Tloušťka kanálové pažnice		
I	Délka	b _{cKD}	Světlá šířka Kanálová pažnice		

Základní prvky (hliníková pažící deska)

Č. pol.	Stručný popis	l [m]	h [m]	h _c [m]	G / VP [kg]
804 100 *	Hliníková pažící deska	0,91	0,50	0,22	13,0
804 150 *	Hliníková pažící deska	1,55	0,50	0,22	21,0
804 200	Hliníková pažící deska	2,00	0,50	0,22	28,0
804 210 *	Hliníková pažící deska	2,55	0,50	0,22	37,0
804 250	Hliníková pažící deska	3,00	0,50	0,22	42,0

* Na přání zákazníka k prodeji

Základní prvky (hliníková stěna komory)

Č. pol.	Stručný popis	l [m]	h [m]	h _c [m]	G / VP [kg]
804 381	Hliníková komorová stěna	2,055	0,50	0,22	37,0

Vložené prvky

Č. pol.	Stručný popis	l [m]	G [kg]
804 400	Kanálová rozpěra GI-A60-81 cm vč. 2 čepů	0,60 - 0,81	5,5
804 500	Kanálová rozpěra GI-A80-121 cm vč. 2 čepů	0,80 - 1,21	7,3
804 550	Kanálová rozpěra GI-A 129-218 cm vč. 2 čepů	1,29 - 2,18	11,5

Šířky výkopů (hliníková pažící deska)

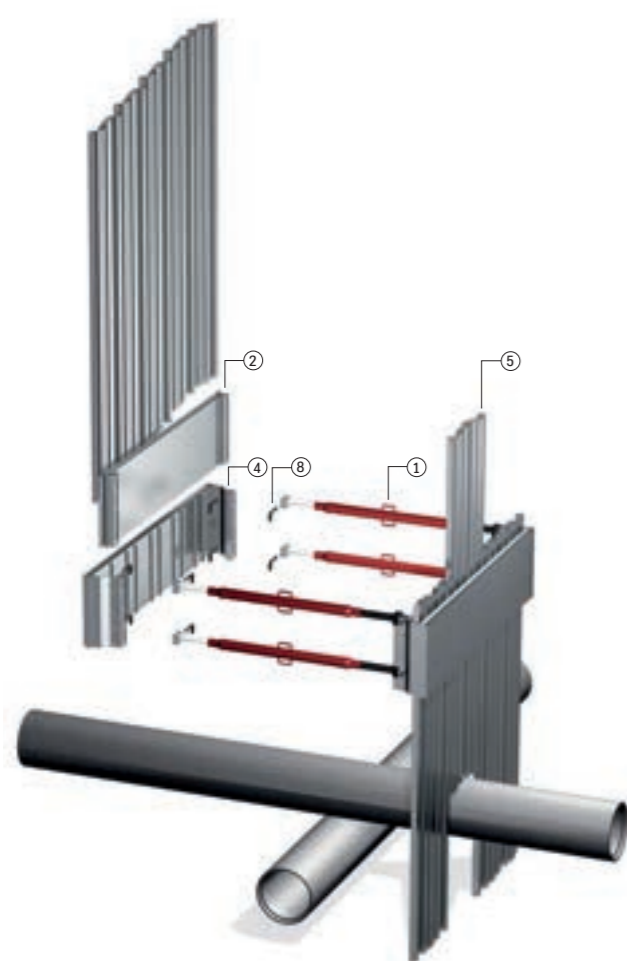
Kanálová rozpěra	bez spojky			se spojkou	
	Hub [m]	b _c [m]	b [m]	b _c [m]	b [m]
GI-A / 60-81	0,21	0,50 - 0,71	0,60 - 0,81	0,58 - 0,79	0,68 - 0,89
GI-A / 80-121	0,41	0,70 - 1,11	0,80 - 1,21	0,78 - 1,19	0,88 - 1,29
GI-A / 129-218	0,89	1,19 - 2,08	1,29 - 2,18	1,27 - 2,16	1,37 - 2,26

Šířky výkopů (hliníková stěna komory)

Kanálová rozpěra	Hub [m]	b _c DK [m]	b DK [m]	b _c KD [m]	b KD [m]
GI-A / 60-81	0,21	0,60 - 0,81	0,91 - 1,12	0,71 - 0,92	0,81 - 1,02
GI-A / 80-121	0,41	0,80 - 1,21	1,11 - 1,52	0,91 - 1,32	1,01 - 1,42
GI-A / 129-218	0,89	1,29 - 2,18	1,60 - 2,49	1,40 - 2,29	1,50 - 2,39

I	Délka	G	Hmotnost
d	Průměr	h	Výška

Struktura systému L



Hliníkové komorové deskové pažení



Hliníkové komorové deskové pažení

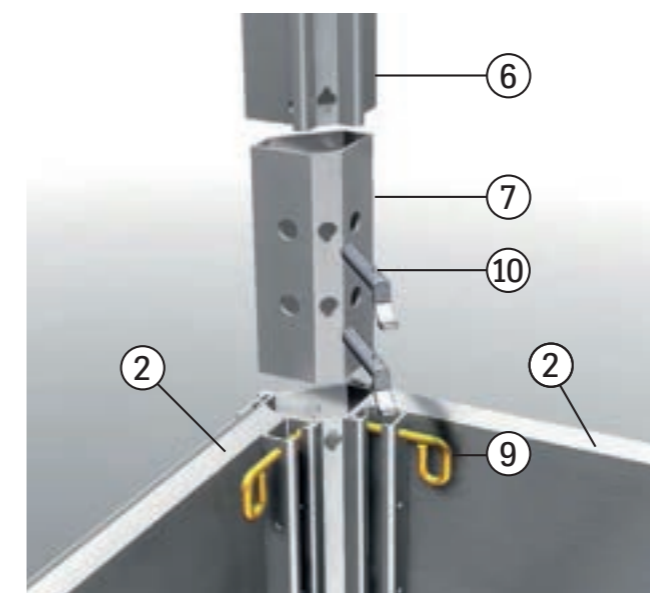
Struktura systému L

Oblast použití	
Šířky výkopů	0,91 až 2,49 m
Hloubka výkopu	až 2 m až 3 m
Hloubka výkopu do 2 m	Hloubka výkopu do 3 m
Hliníkové palubky 2,5 m	Hliníkové palubky 3,5 m
Průchozí výška 1,5 m	Průchozí výška 2,5 m
žádné začlenění	Začlenění hliníkových
hliníkových palubek do dna výkopu	palubek do dna výkopu nebo dodatečné vyztužení (viz AuV)
Maximální hmotnost	s kanálovými rozpěrami Gi-A/129-218
	2,50 m hliníkové palubky 3,50 m hliníkové palubky
	457 kg 569 kg

Konstrukční díly	Počet
1 Kanálové rozpěry Gi-A	4
2 Hliníkové fošny délka 2 m	2
4 Hliníkové stěny komory	2
5 Hliníkové palubky	20
8 Standardní zasouvací čep Ø 13 mm	16

Hliníkové šachtové pažení

Spojení dvou hliníkových šachtových rohů hliníkovou spojkou (systémová struktura N)



Oblast použití

Pažící hloubka	do 3,00 m
Šířky výkopů	1 až 3 m
Průchozí výška v šachtě	1 m
Struktura systému M	Počet
Pažící hloubka 1,5 m	
2 Hliníkové fošny Délka šachty	6
Hliníkové fošny Šířka šachty	6
6 Hliníkové šachtové rohy 1,5 m	4
10 Zasouvací čep Ø 13 mm48	48
Struktura systému N	Počet
Pažící hloubka 3 m	
2 Hliníkové fošny Délka šachty	12
Hliníkové fošny Šířka šachty	12
6 Hliníkové šachtové rohy 1,5 m	8
7 Hliníkové spojky pro šachtové rohy	4
9 Zasouvací čep Ø 13 mm	96
10 Zasouvací čep Ø 20 mm8	8

Konstrukční díly a příslušenství

Č. pol.	Stručný popis	l [m]	d [m]	G [kg]
804100	Hliníková fošna 0,91 x 0,50 m	0,91		15,20
804150	Hliníková fošna 1,55 x 0,50 m	1,55		23,50
804200	Hliníková fošna 2,00 x 0,50 m	2,00		28,30
804210	Hliníková fošna 2,55 x 0,50 m	2,55		36,70
804250	Hliníková fošna 3,00 x 0,50 m	3,00		42,10
804280	Hliníková spojka	0,28		2,00
804300	Hliníková spojka	1,35		6,50
804310	Hliníková spojka	1,85		9,00
804381	Hliníková komorová stěna	2,055		37,00
804382	Hliníková palubka 2,50 m			14,0
804383	Hliníková palubka 3,50 m			19,60
804580	Hliníkový šachtový roh	0,50		3,00
804600	Hliníkový šachtový roh	1,50		8,60
804320	Hliníková spojka pro šachtové rohy	0,30		1,40
804350	Standardní zasouvací čep Ø 13 mm		0,013	0,25
804360	Zasouvací čep Ø 13 mm		0,013	0,20
804370	Zasouvací čep Ø 20 mm		0,020	0,50
804700	Klíč vřetena pro kanálové rozpěry			2,60
804720	Opěrná patka			4,30
804670	3D zatěžovací prstenec			1,50
804670X	3D zatěžovací prstenec vč. 2 čepů			2,00
804600X	Hliníkový šachtový roh vč. 12 čepů	1,50		11,00
804580X	Hliníkový šachtový roh vč. 4 čepů	0,50		3,80
804650	Závěsné oko pro šachtový roh			1,00
804650X	Závěsné oko šachtový roh vč. 1 čepu			1,50
804660	Pásový závěs 4pérovacový	2,50		1,50
804384	Tlačný kryt			1,90
804380	Sloupek zábradlí	1,10	0,048	5,80
804385	Kleštiny			3,00
804400X	Kanálová rozpěra GI-A 0,60-0,81 m vč. 2 čepů			5,50
804500X	Kanálová rozpěra GI-A 0,80-1,21 m vč. 2 čepů			7,30
804550X	Kanálová rozpěra GI-A 1,29-2,18 m vč. 2 čepů			11,50
804387	Hlavice 38		0,10	
804320X	Spojka šachtového rohu vč. 2 čepů	0,30		3,40
804280X	Spojka vč. 4 čepů	0,28		3,00
804300X	Spojka vč. 6 čepů	1,35		8,00
804310X	Spojka vč. 8 čepů	1,85		8,00
804619	Řezák pro hliníkovou desku	2,00		
804620	Řezák pro hliníkovou desku	3,00		48,00
804619X	Řezák pro hliníkovou desku vč. 4 čepů	2,00		33,00
804620X	Řezák pro hliníkovou desku vč. 4 čepů	3,00		49,00
804720X	Opěrná patka vč. 2 čepů			4,80

Doplňkové produkty Inženýrské stavby

Kanálové rozpěry

Kanálová rozpěra TITAN terra



Kanálová rozpěra TITAN terra podle DIN 4124

Objednací označení	Rozsah posunutí cca		Hmotnost ca.
	cm	Připustné zatížení kN	kg
terra vřeteno	30	–	2,1
terra vel. 1	50 – 80	38 – 30	3,6
terra vel. 1a	60 – 90	36 – 29	4,0
terra vel. 2	80 – 110	34 – 29	4,6
terra vel. 3	110 – 140	29 – 23	5,5
terra vel. 4	140 – 170	26 – 22	6,5

Kanálová rozpěra TITAN 48



Objednací označení	Rozsah posunutí cca cm		Připustné zatížení kN	Hmotnost ca.
				kg
Ti 48/120	70 – 117	63 – 48		8
Ti 48/150	90 – 150	61 – 45		10
Ti 48/210	120 – 210	60 – 38		13

Kanálová rozpěra TITAN 60

Kanálová rozpěra TITAN 60 podle DIN 4124



Objednací označení	Rozsah posunutí cca cm		Připustné zatížení kN	Hmotnost ca.
				kg
Ti 60 Vřeteno	60	–		10
Ti 60/150	90 – 150	100 – 99		17
Ti 60/200	140 – 200	100 – 93		20
Ti 60/250	190 – 250	95 – 84		23
Ti 60/300	240 – 300	85 – 72		26

Kanálová rozpěra Gi-S

Gigant S dotykovým úhelníkem pro HEB 140 – 240



Číslo typové zkoušky	Označení	Rozsah přestavení		Hmotnost ca. kg
		cca cm	Připustné zatížení kN	
Kanálová rozpěra Gigant S	Gi-S-120	70 – 120	210 – 177	26
TBG 3-Gi-S	Gi-S-170	105 – 170	210 – 177	32
	Gi-S-210	140 – 210	184 – 156	36
	Gi-S-260	190 – 260	176 – 140	40
	Gi-S-310	240 – 310	157 – 138	45

Kanálová rozpěra Gi-SV



Číslo typové zkoušky	Označení	Rozsah přestavení		Hmotnost ca. kg
		cca cm	Připustné zatížení kN	
Kanálová rozpěra Gigant SV	Gi-SV-210	140 – 210	548 – 290	69
TBG 3-Gi-SV	Gi-SV-260	190 – 260	471 – 260	81
	Gi-SV-310	240 – 310	424 – 270	92
	Gi-SV-380	310 – 380	390 – 258	107
	Gi-SV-450	380 – 450	344 – 262	122

Hlava vřetena / výztuhy Gi-SV-I



Číslo typové zkoušky	Označení	Rozsah přestavení cca cm	Připustné zatížení kN	Hmotnost ca. kg
Hlava vřetena Hlava výztuhy TBG 3-Gi-SV-I	Gi-SV-I	72 – 97	448 – 393	50
Gi-SV-I/F	–	448 – 393	5	



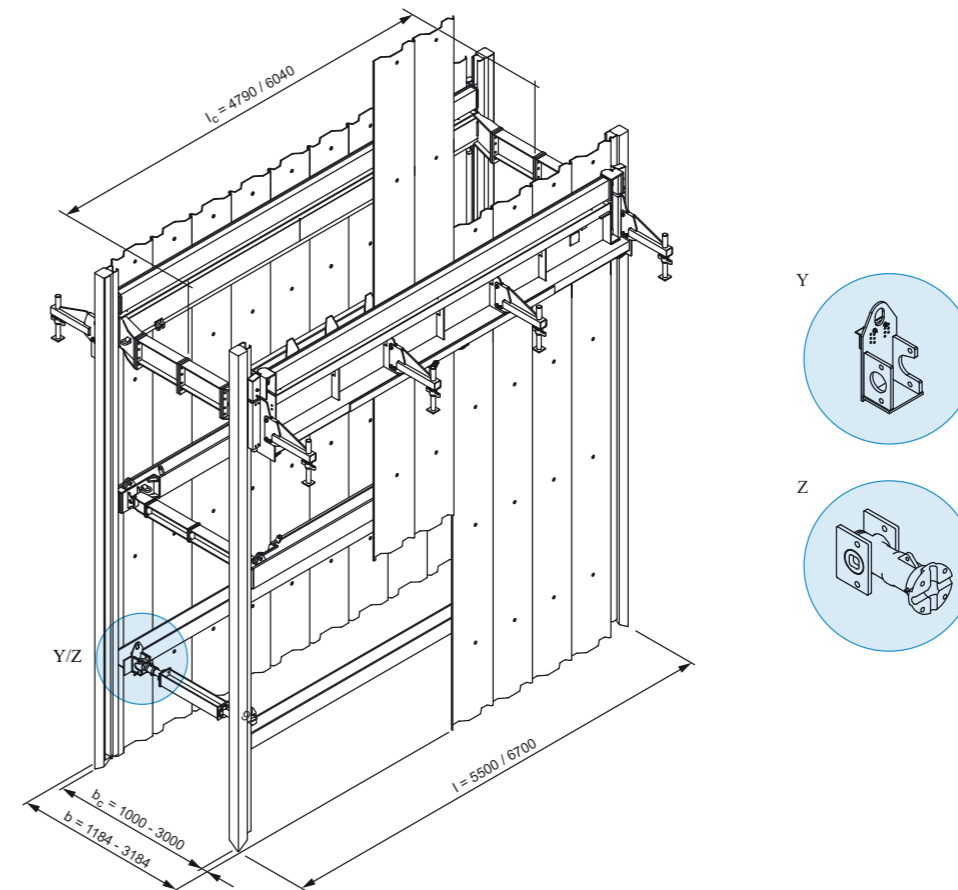
Hydraulický komorový box DPV



Hydraulický komorový box DPV

Hlavní údaje

Délka pažení	5,50 m / 6,70 m
Šířka pažení	1,00 m - 3,00 m
Pažicí hloubka	4,50 m / 5,50 m
Vtlačovací síla	7,65 t / 9,00 t
Počet kanálových pažnic	14 ks / 18 ks



(Všechny rozměry v mm)

l	Délka	b	Šířka pažení	Y	Závěsný kozlík ložiska
l _c	Průchozí délka	b _c	Světlá šířka	Z	Rozpěra s ložiskovou deskou

Technické údaje

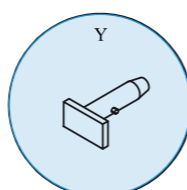
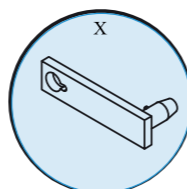
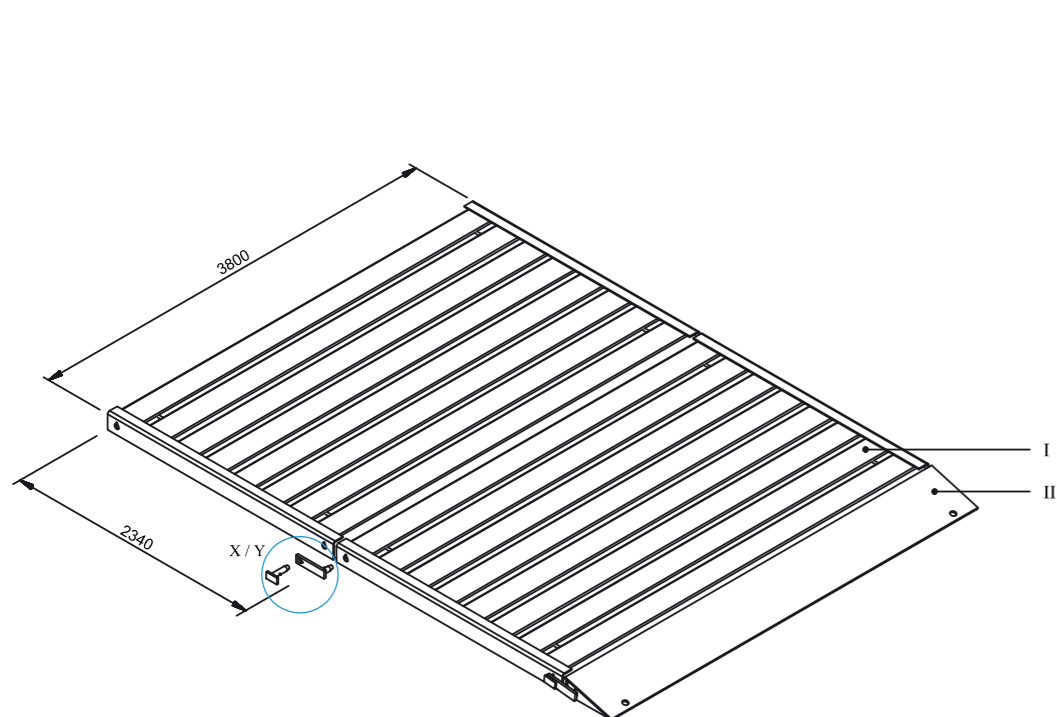
Č. pol.	Stručný popis	l [m]	b _c [m]	l _c [m]	T [m]	Kanálové pažnice	Vtlačovací síla [t]	eh [kN/m ²]
285 100	DPV 500	5,50	1,00 - 3,00	4,79	4,50	14 KD 750 / 10	7,65	25,80
285 110	DPV 600	6,70	1,00 - 3,00	6,04	5,50	18 KD 750 / 10	9,00	28,58

Ocelové staveništní komunikace



Hlavní údaje

Délka	2340 mm
Šířka	3800 mm
Výška	160 mm
Hmotnost	850 kg
Plocha	8,892 m ²
Zatížení	12 t zátěž nápravy

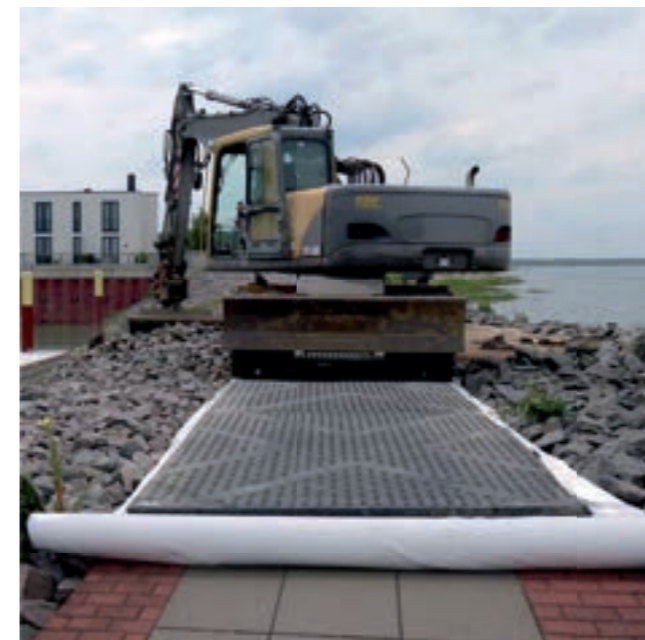


I	Prvek staveništní komunikace	x	Spojovací oko
II	Nájezdová rampa	y	Čep

Příslušenství / Náhradní díly

Č. pol.	Stručný popis	l [m]	b [m]	A [m ²]	G [kg]
880 100	Prvek staveništní komunikace	2,34	3,80	8,892	869,0
880 150	Spojovací oko				4,8
880 200	Nájezdová rampa	0,48	3,80	1,824	334,0
852 350	Vázací řetěz, 4-hák	3,00			55,6
880 152	Čep				3,4

Plastová staveništní komunikace



Technické údaje

Materiál:	Polyetylen o vysoké hustotě
Rozměry:	3.000 mm x 2.500 mm x 38 mm
Hmotnost:	290 kg / desku
Povrch:	oboustranně profilovaný
Nosnost:	ca. 160 t/m ² (závisí na podkladu)
Transport:	75 desek/nákladní automobil

Stroj na tažení rour SZ 10



Hlavní údaje

Tažná síla	100 kN (pozor na hodnoty tření)
Délka tahu	neomezeně
Pracovní dráha (zdvih)	500 mm
Motor	1,3 kW - 2400 U/Min - 12 V
Průměr trubky	800 mm - 2400 mm
Tažné lano	20 m - 75 m
Napájení proudem (baterie)	12 V / 170 Ah
Pracovní tlak	160 bar

Příslušenství / Náhradní díly

Č. pol.	Stručný popis	l [m]	d [m]	G [kg]
138 030	Čep 125 x 20	0,125	0,020	0,4
138 200	Pružná závlačka FS 92 x 5	0,092	0,005	0,1
284 010	Stroj na tažení rour, SZ Fernb - SZ 10 (dálk. ovl.)			456,0
139 380	Mezitrubka násuvná ZW SB - 108x100	0,1		5,5
139 415	Mezitrubka násuvná ZW SB - 108x200	0,2		10,0
139 430	Mezitrubka násuvná ZW SB - 108x300	0,3		12,8
139 445	Mezitrubka násuvná ZW SB - 108x500	0,5		16,8
139 385	Mezitrubka násuvná ZW SB - 108x1000	1,0		26,6
139 400	Mezitrubka násuvná ZW SB - 108x1500	1,5		36,5
284 830	Tažné lano 35 m, Ø 18 mm	35,0	0,018	67,0
284 850	Tažné lano 50 m, Ø 18 mm	50,0	0,018	89,0
284 970	Tažný hranol pro trubku Ø 800 mm	0,8		17,0
284 940	Tažný hranol pro trubku Ø 1 000 mm	1,0		20,0
284 950	Tažný hranol pro trubku Ø 1 300 mm	1,3		30,0
284 960	Tažný hranol pro trubku Ø 1 800 mm	1,8		35,0

Drapak na roury RG 2500/RG 5000



Hlavy drapaků

Č. pol.	Stručný popis	G [kg]	Nosnost [kg]
282 150	Hlava drapaků pro RK I / 2,5 t	82,0	2500
282 160	Hlava drapaků pro RK I / 5,0 t	200,0	5000

Ramena drapaků

Č. pol.	Stručný popis	Vnější průměr roury [mm]	G [kg]	Nosnost [kg]
282 120	Rameno drapaků Typ 50 (RK I/2,5t)	275 - 640 mm	30,0	2500
282 130	Rameno drapaků Typ 80 (RK I/2,5t)	590 - 960 mm	34,0	2500
282 140	Rameno drapaků Typ 90 (RK II/5,0t)	700 - 1090 mm	42,0	5000
282 100	Rameno drapaků Typ 125 (RK II/5,0t)	1090 - 1390 mm	70,0	5000
282 110	Rameno drapaků Typ 150 (RK II/5,0t)	1300 - 1740 mm	80,0	5000

Pojistka proti zřícení (Railguard)



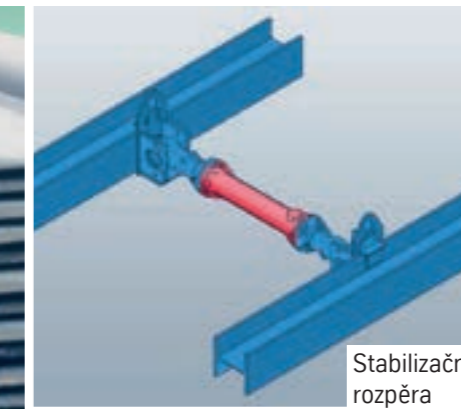
Komponenty

Č. pol.	Stručný popis	G [kg]	l [m]
880 800	Pojistka proti zřícení Sloupek zábradlí	4,6	1,00
880 900	Pojistka proti zřícení Upevnění pro pažení	7,0	
880 901	Pojistka proti zřícení Upevnění pro štětové stěny	3,5	
880 801	Sloupek zábradlí Prodloužení	2,6	0,50

Doplňkové produkty



Kanálové pažnice



Stabilizační rozpěra



Výklopný kontejner



PASSLER
Pažení pro délkové vyrovnání



PASSLER
Rohové pažení s podepřeným okrajem



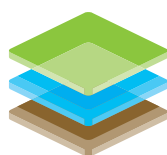
terra infrastructure GmbH, Hollestr. 7a, 45127 Essen, Německo
P: +49 201 565 783 2110
info@terra-infrastructure.com | www.terra-infrastructure.com

Kancelář Česká republika:

terra infrastructure
Slezská 2138/114
130 00 Praha 3
T: +420 222 962 642

Sklad Čechy
terra infrastructure
Osnice, Hlavní 1
252 42
Kontakt: Petra Pavlů | T: +420 775 581 331

Sklad Morava
terra infrastructure
Čelákovského 2156, Kroměříž
767 01
Kontakt: Ing. Jiří Kvita | T: +420 770 191 300



terra
infrastructure